

### НҰСҚАУЛАР

#### ТЫНЫС АЛУ ЖОЛДАРЫНЫҢ МОБИЛЕСКОБЫ

OLYMPUS MAF-DM2  
OLYMPUS MAF-GM2  
OLYMPUS MAF-TM2



8606639\_4-0

Бұйым нөмірі: KZ-8606639

#### Қосалқы жабдықтар:

- Стерильдеу қапағы (MAJ-1538)
- Аспирациялық тазалағыш адаптер (MAJ-222)
- Бір рет пайдаланылатын комбинациялық тазалағыш щетка (BW-411B)
- Қақпақ (MH-364)
- Сору тазалау адаптері (MAJ-1077)
- Бір рет пайдаланылатын бір ұштық тазалағыш щетка (BW-403B)
- Бір рет пайдаланылатын арна саңылауын тазалағыш щетка (MAJ-1339)



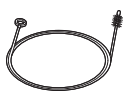
MAJ-1538



MAJ-1077



MAJ-222



BW-403B



BW-411B



MAJ-1339



MH-364

Пайдалану туралы ақпарат алу үшін, эндоскоппен бірге берілетін нұсқаулықты, мұқабада көрсетілген эндоскоп модельдерінің тізімі бар «ПАЙДАЛАНУ НҰСҚАУЛЫҒЫ» бөлімін қараңыз.

Тарау: 1	Негізгі саясат	1
Тарау: 2	Қайта өңдеуге арналған қосалқы жабдықтардың функциясы және оларды тексеру	11
Тарау: 3	Үйлесімді қайта өңдеу әдістері	21
Тарау: 4	Эндоскоптар мен қосалқы жабдықтарға арналған қайта өңдеу жұмыс процесі	41
Тарау: 5	Эндоскопты (және қатысты қосалқы жабдықтарды) қайта өңдеу	45
Тарау: 6	Қосалқы жабдықтарды қайта өңдеу	133
Тарау: 7	Эндоскоптар мен қосалқы жабдықтарды AER/WD арқылы қайта өңдеу	155
Тарау: 8	Сақтау және жою	163



## Мазмұны

<b>Тарау: 1</b>	<b>Негізгі саясат</b>	<b>1</b>
1.1	Нұсқаулар	1
1.2	Қайта өңдеудің маңыздылығы	2
1.3	Сигнал сөздері	2
1.4	Алдын ала сақтық шаралары	3
1.5	Алғашқы пайдалану алдындағы қайта өңдеу	8
1.6	Пайдаланғаннан кейінгі қайта өңдеу және сақтау	8
1.7	Емделушіге жасалатын процедура алдында қайта өңдеу	9
<b>Тарау: 2</b>	<b>Қайта өңдеуге арналған қосалқы жабдықтардың функциясы және оларды тексеру</b>	<b>11</b>
2.1	Стерильдеу қақпағы (MAJ-1538)	11
2.2	Бір рет пайдаланылатын бір ұштық тазалағыш щетка (BW-403B)	13
2.3	Бір рет пайдаланылатын комбинациялық тазалағыш щетка (BW-411B)	15
2.4	Бір рет пайдаланылатын арна саңылауын тазалағыш щетка (MAJ-1339)	17
2.5	Сору тазалау адаптері (MAJ-1077)	18
2.6	Аспирациялық тазалағыш адаптер (MAJ-222)	19
<b>Тарау: 3</b>	<b>Үйлесімді қайта өңдеу әдістері</b>	<b>21</b>
3.1	Үйлесімділік туралы қысқа ақпарат	21
3.2	Үйлесімді әдістердің тізімі	22
3.3	Қолмен тазалауға арналған жуғыш ерітінді	24
3.4	Қолмен зарарсыздандыруға арналған зарарсыздандырғыш ерітінді	25
3.5	Су	26
3.6	Шаюға арналған су	26
3.7	Спирт	27
3.8	ETD (EndoThermo зарарсыздандырғыштар)	27
3.9	OER-AW (Olympus эндоскоптың қайта өңдегіші)	29
3.10	Жуғыш-зарарсыздандырғыш құрал	30
3.11	Сутек пероксидімен стерильдеу	33
3.12	Бумен стерильдеу (автоклавпен стерильдеу)	35
3.13	Қайта өңдеуден және оның орындалу санынан болған бұзылудың белгілері	37

<b>Тарау: 4</b>	<b>Эндоскоптар мен қосалқы жабдықтарға арналған қайта өңдеу жұмыс процесі</b>	<b>41</b>
4.1	Қайта өңдеу жұмыс процесі туралы қысқаша ақпарат	41
4.2	Эндоскоптар мен қосалқы жабдықтарды қайта өңдеуге арналған жұмыс процесі	42
<b>Тарау: 5</b>	<b>Эндоскопты (және қатысты қосалқы жабдықтарды) қайта өңдеу</b>	<b>45</b>
5.1	Эндоскопты қайта өңдеу туралы қысқа ақпарат	45
5.2	Жабдықты қайта өңдеу үшін дайындау	47
	Қажетті жабдық	47
5.3	Эндоскопты алдын ала тазалау	49
	Қажетті жабдық	49
	Дайындау	50
	Енгізу бөлігін сүрту	50
	Суды қайта сору	51
	Эндоскопты тасымалдау	52
5.4	Эндоскоптың ағуын сынау	53
	Қажетті жабдық	53
	Керек-жарақтарды эндоскоптан ажырату	54
	Ағу сынағын орындау	56
5.5	Эндоскопты және қосалқы жабдықтарды қолмен тазалау	68
	Қажетті жабдық	69
	Сыртқы беттерді тазалау	70
	Арналарды щеткалау	78
	Жуғыш ерітіндіні сұйықтық беру арнасы және сору арнасы арқылы тарту	94
	Сору тазалау адаптерін (MAJ-1077) жуғыш ерітіндімен шаю	96
	Эндоскопты және сору тазалау адаптерін (MAJ-1077) жуғыш ерітіндіге батыру	98
	Жуғыш ерітіндіні құрал арнасы және сору арнасы арқылы тарту	98
	Сору тазалау адаптерін (MAJ-222) жуғыш ерітіндімен шаю	101
	Эндоскопты және сору тазалау адаптерін (MAJ-222) жуғыш ерітіндіге батыру	103
	Жуғыш ерітіндіні барлық арналардан шығару	103
	(Қосымша) Спиртпен шаю	105
	Эндоскопты құрғату	107
5.6	Батарея мен SD картасын ауыстыру	109
5.7	Эндоскопты және қосалқы жабдықтарды қолмен дезинфекциялау	112
	Қажетті жабдық	112
	Дайындау	112
	Барлық арналарды зарарсыздандырғыш ерітіндімен шаю	113
	Эндоскопты және сору тазалау адаптерін (MAJ-222 немесе MAJ-1077) зарарсыздандырғыш ерітіндіге батырыңыз	116
	Эндоскопты және сору тазалау адаптерін (MAJ-222 немесе MAJ-1077) зарарсыздандырғыш ерітіндіден алып тастаңыз	118



<b>5.8</b>	<b>Дезинфекциядан кейін эндоскопты және қосалқы жабдықтарды шаю ...</b>	<b>120</b>
	Қажетті жабдық .....	121
	Қосалқы жабдықтарды және эндоскопты шаю .....	122
	(Қосымша) Спиртпен шаю .....	125
	Эндоскопты құрғату .....	125
<b>5.9</b>	<b>Эндоскопты және қосалқы жабдықтарды стерильдеу .....</b>	<b>126</b>
	Қажетті жабдық .....	126
	Эндоскоп пен қосалқы жабдықтарды STERRAD® 100S/NX®/100NX® құралымен стерильдеу .....	126
	Эндоскоп пен қосалқы жабдықтарды V-PRO® maX құралымен стерильдеу .....	128
<b>5.10</b>	<b>Эндоскопты алдын ала батыру .....</b>	<b>130</b>
	Қажетті жабдық .....	131
	Эндоскопты алдын ала сұйықтыққа салу .....	131
<b>Тарау: 6 Қосалқы жабдықтарды қайта өңдеу .....</b>		<b>133</b>
<b>6.1</b>	<b>Қосалқы жабдықтарды қайта өңдеу туралы қысқаша ақпарат .....</b>	<b>133</b>
	Қажетті жабдық .....	134
<b>6.2</b>	<b>Қосалқы жабдықтарды қолмен тазалау .....</b>	<b>135</b>
	Қажетті жабдық .....	135
	Сыртқы беттерді тазалау .....	136
	Қосалқы жабдықтарды жуғыш ерітіндімен шаю .....	137
	Қосалқы жабдықтарды жуғыш ерітіндіге салу .....	138
	Жуғыш ерітіндіні барлық қосалқы жабдықтардан кетіру .....	139
	(Қосымша) Спиртпен шаю .....	140
	Қосалқы жабдықтарды құрғату .....	141
<b>6.3</b>	<b>Қосалқы жабдықтарды қолмен дезинфекциялау .....</b>	<b>142</b>
	Қажетті жабдық .....	142
	Дайындау .....	142
	Қосалқы жабдықтарды зарарсыздандырғыш ерітіндімен шаю .....	143
	Қосалқы жабдықтарды зарарсыздандырғыш ерітіндіге салу .....	144
	Зарарсыздандырғыш ерітіндіні барлық қосалқы жабдықтардан шығару .....	146
<b>6.4</b>	<b>Дезинфекциялаудан кейін қосалқы жабдықтарды шаю .....</b>	<b>147</b>
	Қажетті жабдық .....	147
	Қосалқы жабдықтарды шаю .....	147
	Қосалқы жабдықтарды шаятын судан шығарыңыз .....	150
	(Қосымша) Спиртпен шаю .....	150
	Қосалқы жабдықтарды құрғату .....	150
<b>6.5</b>	<b>Қосалқы жабдықтарды стерильдеу .....</b>	<b>151</b>
	Қосалқы жабдықтарды бумен стерильдеу (автоклавлен стерильдеу) .....	151
	STERRAD® 100S/NX® құралымен стерильдеу .....	152
	V-PRO® maX құралымен стерильдеу .....	153

<b>Тарау: 7</b>	<b>Эндоскоптар мен қосалқы жабдықтарды AER/WD арқылы қайта өңдеу .....</b>	<b>155</b>
7.1	Эндоскоптар мен қосалқы жабдықтарды AER арқылы қайта өңдеу .....	155
7.2	Эндоскоптар мен қосалқы жабдықтарды ETD арқылы қайта өңдеу .....	156
	ETD .....	156
	(Қосымша) Спиртпен шаю .....	156
	Эндоскопты және қосалқы жабдықтарды құрғату .....	156
7.3	Эндоскоптар мен қосалқы жабдықтарды OER-AW арқылы қайта өңдеу .....	157
	OER-AW .....	157
	Қайта өңделетін эндоскопты OER-AW қайта өңдеу ыдысына қою .....	157
	Ауқым идентификаторы қойындысын жалғау (MAJ-1545) .....	159
	(Қосымша) Спиртпен шаю .....	160
	Эндоскопты құрғату .....	160
7.4	WD арқылы қосалқы жабдықтарды қайта өңдеу .....	160
	Жуғыш-зарарсыздандырғыш құрал .....	161
	(Қосымша) Спиртпен шаю .....	161
	Қосалқы жабдықтарды құрғату .....	161
<b>Тарау: 8</b>	<b>Сақтау және жою .....</b>	<b>163</b>
8.1	Сақтау және жою бойынша алдын ала сақтық шаралары .....	163
8.2	Дезинфекцияланған эндоскопты және қосалқы жабдықтарды сақтау ....	164
8.3	Стерильденген эндоскопты және қосалқы жабдықтарды сақтау .....	165
8.4	Жою .....	165

# Тарау: 1 Негізгі саясат

## 1.1 Нұсқаулар

- Бұл нұсқаулықта алдыңғы қақпақтағы эндоскоптардың және қосалқы жабдықтардың тізімдері берілген, Olympus компаниясы ұсынатын қайта өңдеу әдістері қамтылған.
- Бұл пайдалану нұсқаулығы эндоскоптар мен қосалқы жабдықтарды қауіпсіз және тиімді қайта өңдеу туралы маңызды ақпаратты қамтиды.
- Қайта өңдеу алдында, осы нұсқаулықты және қайта өңдеу үшін пайдаланылатын қайта өңдеу жабдығының және химикаттардың нұсқаулықтарын мұқият оқыңыз. Барлық құрылғыларды нұсқауларға сәйкес қайта өңдеңіз.
- Эндоскопқа және қосалқы жабдықтарға арналған толық пайдалану нұсқаулығының жиынтығы осы нұсқаулықты және қақпақта эндоскоп моделінің тізімі бар «ПАЙДАЛАНУ НҰСҚАУЛЫҒЫ» нұсқаулығын қамтитынын ескеріңіз. Екі нұсқаулық жөнелту барысында эндоскоппен бірге беріледі.
- Осы және барлық қатысты пайдалану нұсқаулықтарын қауіпсіз және қолжетімді жерде сақтаңыз (мысалы, қайта өңдеу аймағында).
- Егер осы нұсқаулықтағы кез келген ақпарат туралы қандай да бір сұрақтарыңыз немесе түсіндірмелеріңіз болса немесе жойылмайтын ақау қайта өңдеу кезінде орын алса, Olympus орталығына хабарласыңыз.
- Бұл нұсқаулық ISO 17664: 2017 стандартының талабында негізделген.

### ○ Осы нұсқаулықта пайдаланылатын терминдер

AER/EWD/WD:

AER – эндоскоптар мен қосалқы жабдықтарды қайта өңдеу үшін пайдаланылатын Автоматтандырылған эндоскопты қайта өңдегішінің қысқартуы.

EWD — эндоскоптар мен қосалқы жабдықтарды қайта өңдеу үшін пайдаланылатын эндоскоптың жуғыш-дезинфекциялау құралының қысқартуы.

AER және AER құралына қатысты EWD осы нұсқаулықта пайдаланылады.

WD — сілтілі тазалау мен термиялық залалсыздандыруды қолданатын ыстыққа төзімді эндоскоптар, қосалқы жабдықтар мен медициналық құралдарды қайта өңдеу үшін пайдаланылатын жуғыш-дезинфекциялау құралының қысқартуы.

## 1.2 Қайта өңдеудің маңыздылығы

Медициналық әдебиеттерде қате қайта өңдеу нәтижесінде қайта ауру жұқтыру оқиғалары туралы айтылады. Қайта өңдеу процедурасына қатысатын барлық қызметкерлердің осы нұсқаулықта және барлық қосымша жабдықтардың нұсқаулықтарында берілген барлық нұсқауларды орындаулары және келесі құралдармен танысулары қатаң түрде ұсынылады:

- Ауруханалық мекеменің кәсіби денсаулық сақтау және қауіпсіздік саясаттары
- Эндоскопқа, қосалқы жабдықтарға және барлық басқа қайта өңдеу жабдығына арналған пайдалану нұсқаулықтары
- Эндоскоп пен қосалқы жабдықтардың құрылымы және қолдану әдісі
- Тиісті химикаттарды қолдану әдісі

Қайта өңдеу үшін тиісті әдістер мен шарттарды таңдаған кезде, осы нұсқаулықта берілген нұсқаулармен бірге мекеме саясаттарына, қолданыстағы мемлекеттік заңдар мен стандарттарға және кәсіби әлеуметтік әдістемелік нұсқаулықтар мен ұсынылған тәжірибелерге жүгініңіз.

## 1.3 Сигнал сөздері

Осы нұсқаулықта келесі ескерту сөздер пайдаланылады:

<b>ЕСКЕРТПЕ</b>	Болдырылмаған жағдайда өлім немесе ауыр жарақатқа әкелуі ықтимал қауіпті жағдайды білдіреді.
<b>САҚТЫҚ ШАРАЛАРЫ</b>	Алдын алынбаған жағдайда шағын немесе орта дәрежелі жарақатқа әкелуі ықтимал қауіпті жағдайды білдіреді. Сондай-ақ, мұны қауіпсіз емес тәжірибелерге немесе жабдықтың ықтимал зақымдануына қарсы ескерту үшін пайдалануға болады.
<b>ЕСКЕРТУ</b>	Бұл белгі қосымша анықтама ақпаратын көрсетеді.

## 1.4 Алдын ала сақтық шаралары

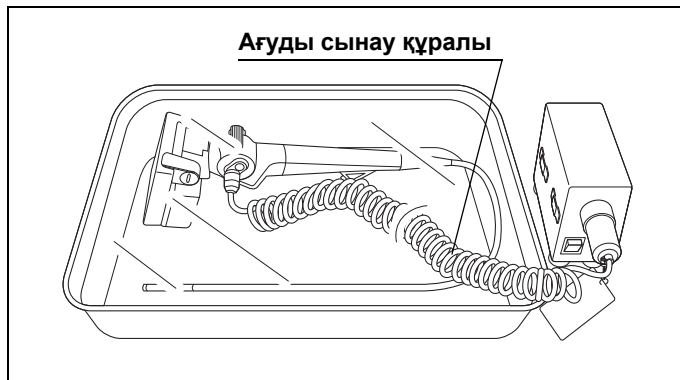
1-тарау

### ЕСКЕРТПЕ

- Эндоскопты және/немесе қосалқы жабдықты тиісті түрде қайта өңдемеу нәтижесінде соларды қолданатын пациенттің және/немесе оператордың инфекция жұқтыру қаупін тудыруы мүмкін.
- Эндоскопиялық қайта өңдегіш инфекция жұқтыру қаупін тудырады. Тиісті тазалау және дезинфекциялауды тиісті пайдалану нұсқаулықтарында сипатталғандай орындаңыз. Сондай-ақ, медициналық қызметкерлер ұстайтын кранды, қол жуғышты және/немесе фарингеалдық анестетик спрейдың шүмегі инфекция басқару қаупін тудыруы мүмкін. Тиісті ауыстыруды, тазалауды және дезинфекциялауды орындаңыз.
- Барлық дезинфекциялау (қолмен немесе AER/WD арқылы орындалған) және барлық стерильдеу әдістері (этилен тотығының газымен немесе бумен орындалса да) тазалауды қажет ететін құралдардың қайта өңделгенін талап етеді. Егер дезинфекциялау/стерильдеу қажет құралдар дұрыс тазаланбаса, бұл процес нәтижесін бермейді. Өрбір пациентке процедура жасалғаннан кейін және дезинфекциялау/стерильдеу алдында дереу эндоскопты және эндоскоппен пайдаланылған қосалқы жабдықтарды толық тазалаңыз.
- Емделушіге процедура жасалғанда пайдаланылған эндоскоптың барлық арналары мен барлық керек-жарақтар, тіпті емделушіге процедура жасалғанда арналар немесе керек-жарақтар пайдаланылмаса, әрбір емделушіге процедура жасалғаннан кейін қайта өңделуі қажет. Осы компоненттерді жеткіліксіз қайта өңдеу емделушілерге және/немесе операторларға инфекциялық бақылау қаупін тудыруы мүмкін.
- Зарарсыздандырғыш және жуғыш ерітінді қалдықтары емделушіге кері әсерін тигізуі мүмкін. Сондықтан, дезинфекциялаудан кейінгі дезинфекциялағыш ерітінді қалдығы мен тазалау процедурасынан кейінгі жуғыш ерітінді қалдығын кетіру үшін эндоскоптың сыртқы беттерін түгелдей сумен мұқият шайыңыз.
- Стерильдеу нәтижесі әр түрлі факторларға байланысты болады. Бұл факторлар жабдықтың қалай оралғанын және стерильдеу құрылғысындағы орамның орнатылуын және жүктелуін қамтиды. Стерильдеу процесінің нәтижелерін биологиялық және/немесе химиялық индикаторлар арқылы тексеріңіз. Ұлттық органдар, кәсіби мекемелер және инфекцияны бақылау мамандары, стерильдеу құрылғысына арналған пайдалану нұсқаулығымен бірге соның ішінде жоғарыдағыларды растаушы аудитория ұсынған стерильдеу бойынша пайдалану нұсқаулығын орындаңыз.

**ЕСКЕРТПЕ**

- Аралас және қайта ластануды болдырмау үшін ластануға қарсы қайта өңделетін эндоскоптарды және қосалқы жабдықтарды анықтайтын ішкі жүйені орнатыңыз. Кейбір ұлттық немесе кәсіби әдістемелік нұсқаулықтар лас (ластанған) аймақты, таза аймақты және сақтау аймағын бөлуді ұсынады. Қайта өңделген эндоскопты және/немесе қосалқы жабдықтарды ластанған қолғаппен ұстау немесе оларды ластанған ілгішке немесе ластанған жерге орнату, соның ішінде олардың еденге жанасуна мүмкіндік беру нәтижесінде олар ластанады.
- Пациентке процедура жасамас бұрын, эндоскоптың және қосалқы жабдықтың дұрыс қайта өңделгенін және сақталғанын тексеріңіз. Егер қандай да бір сұрақтар немесе пікірлер туындаса, пациентке процедура жасаудың алдында осы нұсқаулықта берілген нұсқаулар бойынша оларды қайта өңдеуден өткізіңіз.
- Алдын ала тазалау процедурасынан кейін, эндоскоптан су ақпайтындығын тексеріңіз. Егер су ағып жатса, эндоскопты пайдаланбаңыз. Сұйықтық ағатын эндоскопты пайдалану нәтижесінде, эндоскоп кескінінің кенеттен жоғалып кетуіне, иілгіш механизмді зақымдауына және басқа ақауларға себеп болуы мүмкін. Су ағып жатқан эндоскопты пайдалану инфекциялық бақылау қатерін тудыруы мүмкін.



Сурет 1.1

- Спиртті ауа өткізбейтін контейнерде сақтаңыз. Ашық ыдыста сақталатын спирт өрт қаупін тудыруы мүмкін және булануы себебінен әсер ету қасиетінің нашарлауына әкелуі мүмкін.
- Осы нұсқаулықтың мұқабасының алдыңғы жағында тізімде берілген қосалқы жабдықтарды жаңалауға және жөндеуге болмайды, сондай-ақ оларды тозудың қандай да бір белгілері пайда болғаннан кейін ауыстыру керек. Қандай да бір ақау байқалса, орнына ауыстыруға болатын қосалқы жабдықтарды пайдаланыңыз. Ақауы бар қосалқы жабдықтарды пайдалану нәтижесінде жабдықтың бұзылуына, қайта өңдеу тиімділігінің әсерін азайтуға, пациентке және/немесе операторға қатер тудыруына немесе эндоскоптың және/немесе қосалқы жабдықтардың бұзылуына әкелуі мүмкін.

**ЕСКЕРТПЕ****1-тарау**

- Бір рет пайдаланылатын бір ұштық тазалау щеткасы (BW-403 B), бір рет пайдаланылатын комбинациялық тазалау щеткасы (BW-411 B) сияқты бір рет пайдаланылатын щеткалар және бір рет пайдаланылатын арна саңылауын тазалау щеткасы (MAJ-1339) тек бір эндоскопты және оған қатысты қосалқы жабдықтарды тазалауға арналған. Бір рет пайдаланылатын щетканы пайдаланғаннан кейін дереу утилизациялаңыз. Бір рет пайдаланылатын щетканы бірнеше эндоскопты және/немесе қосалқы жабдықты тазалау үшін пайдалану оның тазалау өнімділігін төмендетуі мүмкін және щетканың бұзылуына себеп болатындай щетканы зақымдауы немесе эндоскопты және/немесе қосалқы жабдықты зақымдауы мүмкін.
- Емделушінің қалдықтары мен пайдаланылған қайта өңдеуге арналған химиялық заттар инфекциялық бақылау қаупін тудырады. Қауіпті химиялық қоспалардан және жұқпалы болуы мүмкін материалдармен байланыстан қорғану үшін қайта өңдеу процесі барысында жеке қорғаныс жабдығын киіңіз. Мұндай қорғаныс жабдықтары қорғаныс көзілдірігін, бет маскасын, қалпақты, ылғалға төзімді киімді, бахилаларды және қонымды және теріге зиян келтірмейтіндей барынша ұзын, химиялық заттарға төзімді қолғапты қамтуы қажет.
- Қайта өңдеуге арналған бөлме химиялық булану қатерін азайту үшін жақсы желдетілетін болуы керек.
- Ластану аймағының ұлғаймауы үшін қайта өңдеу аймағынан шықпас бұрын, ластанған қорғаныс жабдықтарын әрқашан шешіп тастаңыз.
- Тек Olympus компаниясы ұсынған немесе Olympus компаниясы мақұлдаған AER құрылғыларын Olympus компаниясы тексерді. Olympus компаниясы ұсынбаған AER құрылғысын пайдаланғанда AER құрылғысының өндірушісі AER құрылғысының әрбір Olympus эндоскопына, қосалқы жабдықтарына және медициналық құралдарына үйлесімділігін тексеру үшін жауапты болады.
- EO мүше аймақтарындағы EN ISO 15883 сериясының тиісті бөлшектерінің талаптарына сәйкес келетін AER/WD құрылғысын ғана пайдаланыңыз.
- AER/WD құрылғысын пайдалану алдында, ол эндоскопты барлық арнаны, қосалқы жабдықты және медициналық құралды бірге қайта өңдеу үшін жарамды екенін тексеріңіз. Барлық қажетті коннекторлардың бекітілгендігін тексеріңіз. Кері жағдайда, жеткіліксіз қайта өңдеуі инфекцияның бақылау қаупін тудыруы мүмкін. Егер эндоскопты, сондай-ақ барлық арнаны, қосалқы жабдықты және медициналық құралды қайта өңдеу үшін AER/WD құрылғысының мүмкіндігіне сенімді болмасаңыз, арнайы нұсқауларды және үйлесімділік пен қажетті коннекторлар/адаптерлер туралы ақпаратты алу үшін AER/WD құрылғысының өндірушісіне хабарласыңыз.

**ЕСКЕРТПЕ**

- Осы нұсқаулықта берілген нұсқаулар Olympus құрылғыларын Olympus компаниясына қатысы жоқ мекемелер жөндеген жағдайда жарамсыз болып табылады. Olympus компаниясы ұсынатын қайта өңдеуге арналған құрылғыларды Olympus компаниясына қатысты емес мекемелер жөндеген жағдайда жарамсыз болып табылады. Құрылғыңызды Olympus компаниясына қатысты емес мекемелер жөндеген жағдайда, қайта өңдеуге байланысты нұсқаулықтар алу үшін жөндеген мекемеге хабарласыңыз.
- Осы пайдалану нұсқаулығында көрсетілген қайта өңдеу әдістері арқылы Крейтцфельд-Якоб ауруының (CJD) қоздырғышы болып табылатын приондар жойылмайды немесе кетірілмейді. Инфекцияланған құрылғылардың басқа емделушілерге қолданылуын болдырмау үшін эндоскопты және қосалқы жабдықтарды CJD немесе өзгеше Крейтцфельд-Якоб ауруы (vCJD) бар емделушілерге қолданған кезде, осы өнімдердің тек сондай емделушілерге ғана пайдаланылуын қамтамасыз етіңіз және/немесе осы өнімдерді тиісті түрде пайдаланғаннан кейін дереу жойыңыз. CJD/vCJD ауруын емдеу әдістерін еліңіздегі тиісті нұсқаулардан қараңыз.
- Эндоскоп және қосалқы жабдықтар приондарды жою немесе кетіру бойынша жарияланған әдістері арқылы зақымдалуы мүмкін. Olympus жабдығының арнайы қайта өңдеу әдісіне қарсы төзімділігі туралы ақпарат алу үшін, Olympus компаниясына хабарласыңыз. Жалпы осы қайта өңдеу бойынша нұсқаулықта сипатталмаған қайта өңдеу әдістерінің тиімділігіне, қауіпсіздігіне және төзімділігіне Olympus компаниясы кепілдік бере алмайды. Егер осы нұсқаулықта ұсынылмаған қайта өңдеу әдісін таңдайтын болсаңыз, жергілікті мекеме және/немесе дәрігер мамандар оның қауіпсіздігі мен тиімділігіне жауапкершілікті алуы тиіс. Емделушіге процедура жасамас бұрын, эндоскопиялық жабдықтың әр бөлшегінде ақаулардың (зақымдалулардың) жоқтығын мұқият тексеріп шығыңыз. Егер қандай да бір ақаулар байқалса, жабдықты пайдалабаңыз.
- Жақсы сапаны бақылау тәжірибелері әдетте тиісті құжаттаманы талап етеді. Жергілікті ОПС (Операция процедураларының стандарттары), оператордың оқытылғаны туралы растау қағазы, зарарсыздандырғыштың АМК (Аз мөлшерлі концентрация) тексеру кезеңі, зарарсыздандырғышты қолдану мерзімін растайтын қағаздар, т.б. сәйкесінше құжаттандырылған болуы тиіс.
- Қандай да бір микробиологиялық сынақты немесе қосымша түрде өңделген эндоскопта экстрагентті қолдану арқылы жүргізілетін басқа сынақты орындаған жағдайда, қайта өңдеу процесі «ҚАЙТА ӨНДЕУ НҰСҚАУЛЫҒЫ» бойынша емделушіге процедураны жасамас бұрын орындалуы тиіс.



**САҚТЫҚ ШАРАЛАРЫ****1-тарау**

- Эндоскопты қайта өңдеу сұйықтығына батырғанда стерильдеу қақпағы (MAJ-1538) эндоскопқа бекітілмегенін тексеріңіз. Егер стерильдеу қақпағы бекітілсе, онда қайта өңдеу сұйықтығы эндоскоптың ішіне кіріп кетіп, оны зақымдауы мүмкін.
- Эндоскоп арналарын аэрациялағанда немесе сумен тазалағанда, ауа немесе су қысымы 0,3 МПа (3 кг/см<sup>2</sup>, 43 фунт/кв. дюйм) мәнінен аспауы тиіс. Жоғарырақ қысымдар эндоскопты зақымдауы мүмкін.
- Қосымша қосалқы жабдықтардың зақымдалмауы үшін, негізгі қаптамасында сақтаңыз.
- Зақымдалуды болдырмау үшін қайта өңдеу барысында эндоскопқа және қосалқы жабдықтарға шамадан артық күш қолданбаңыз.
- Зарарсыздандырғыш ерітінді мен спирт салдарынан пайда болатын буланулар компьютер сияқты электрондық құрылғыларды зақымдауы мүмкін. Қайта өңдеуге арналған бөлмелердегі құрылғылардың сапасы мен қолдану мерзімін және бөлмелердің желдетілуін тиісті түрде орындаңыз.

## 1.5 Алғашқы пайдалану алдындағы қайта өңдеу

Жаңа эндоскоптар, жөнделген эндоскоптар, қосалқы жабдықтар және эндоскоптарға арналған алып жүру контейнері жаңа сатып алу, демо немесе жалға алу мақсаттарына арналған болса да, оларды Olympus компаниясы жөнелту алдында қайта өңдеуден өткізбейді. Olympus компаниясынан қабылдап алынған осындай барлық эндоскоптар мен қосалқы жабдықтарды емделушіге процедура жасау үшін пайдаланбас бұрын және сақтау алдында, осы нұсқаулықта берілген нұсқаулар бойынша қайта өңдеңіз.

## 1.6 Пайдаланғаннан кейінгі қайта өңдеу және сақтау

### ЕСКЕРТПЕ

- Жуғыш ерітіндіні қайта пайдаланбаңыз.
- Шаятын суды қайта пайдаланбаңыз.
- Жоғары деңгейдегі жуғыш құрал және зарарсыздандырғыш ерітінділер жуғыш құрал және зарарсыздандырғыш өндірушісі ұсынатын нұсқауларына сәйкес пайдаланғанда ғана нәтижелі болады. Сәтті тазалауға және зарарсыздандыруға қол жеткізу үшін іске қосу (қажет болса), концентрация, температура, байланысу, қолдану мерзіміне және жарамдылық мерзіміне қатысты өндірушінің нұсқаулықтарын орындаңыз.
- Егер зарарсыздандырғыш ерітіндісі қайта пайдаланылса, пайдалану алдында зарарсыздандырғыш заттардың өндірушісі ұсынатын нұсқауларға сәйкес, сынақ жолақтары сияқты тиісті әдістер арқылы оның тиімділігін тексеріңіз.
- Спиртті қайта пайдаланбаңыз.
- Спирт стерилизатор немесе жоғары деңгейлі зарарсыздандырғыш болып табылмайды.
- Стерильдеген соң жабдықтың стерильдігін сақтау үшін, ұлттық нұсқауларға сәйкес стерильдеуге арналған орамдар мен қаптамаларды пайдаланыңыз.
- Эндоскопты және қосалқы жабдықтарды мекемеңіздің нұсқауларына, күші бар ұлттық заңдар мен стандарттарға және кәсіби әлеуметтік әдістемелік нұсқаулықтар мен ұсынылған тәжірибелерге сәйкес тиісті сақтау шкафында сақтаңыз.
- Сақтау алдында сыртқы және ішкі беттерді (қуыстар) мұқият құрғатпау сияқты қате сақтау тәжірибелері инфекция жұқтыру қатеріне әкеледі.

## 1.7 Емделушіге жасалатын процедура алдында қайта өңдеу

### ЕСКЕРТПЕ

Ластанған қолғаптармен қайта өңделген эндоскопты және/немесе қосалқы жабдықтарды ұстау, қайта өңделген құрылғыны ластанған ілгішке немесе жерге қою, құрылғылардың еденмен жанасуына мүмкіндік беру, т.б. сияқты қате қолдану нәтижесінде құрылғы қайта ластанады.

### ЕСКЕРТУ

Кейбір мемлекеттік немесе кәсіби нұсқаулықтар эндоскоптарды алғашқы пайдалану күніне дейін немесе залалсыздандырудан/стерильдеуден кейін белгілі бір уақыт өткенде не мемлекеттік органдар ұсынған сақтау уақыты өткенде оларды қайта өңдеуді ұсынады.

Эндоскопты және қосалқы жабдықтарды пайдаланғаннан кейін дұрыс қайта өңделгенін және олар дұрыс сақталғанын тексеріңіз. Қайта өңделген эндоскоптардың сақтау мерзімін және беттерінің ластануын (мысалы, шаң) тексеріңіз. Барлық құралдардағы белгіленген аяқталу мерізімінің күнін және стерильді орамдардың жыртылмағанын немесе тесілмегенін тексеріңіз. Құрылғының ластанғанына қатысты қандай да бір сұрақтар немесе пікірлер туындаса, емделушіге процедура жасаудың алдында, осы нұсқаулықта берілген нұсқаулар бойынша оны қайта өңдеуден өткізіңіз.

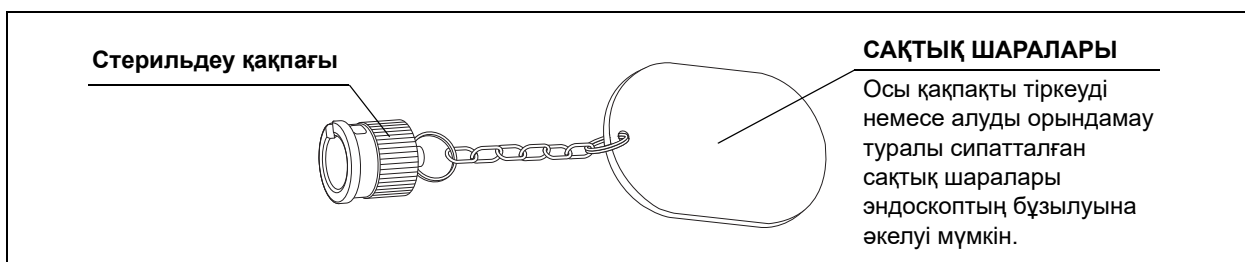
## 1.7 Емделушіге жасалатын процедура алдында қайта өңдеу

**1-тарау**

## Тарау: 2 Қайта өңдеуге арналған қосалқы жабдықтардың функциясы және оларды тексеру

Эндоскопты қайта өңдеу үшін кейбір қосалқы жабдықтар қажет. Осы тарауда осы қосалқы жабдықтардың функциялары туралы сипатталады. Осы қосалқы жабдықтарды пайдалану алдында, эндоскопты қайта өңдеу үшін оларды тексеру әдісі туралы да сипатталады.

### 2.1 Стерильдеу қақпағы (MAJ-1538)



Сурет 2.1

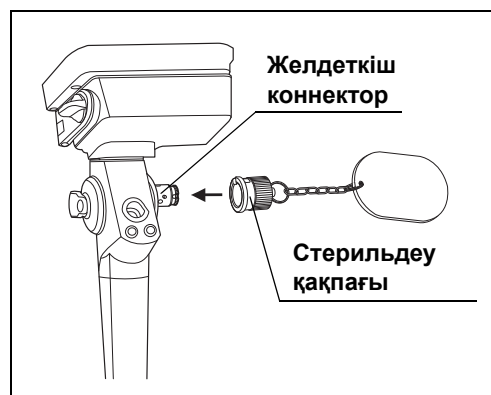
#### САҚТЫҚ ШАРАЛАРЫ

Стерильдеу қақпағын тіркеудің немесе алып тастаудың орындалмауы эндоскоптың зақымдалуына әкелуі мүмкін.

## 2.1 Стерильдеу қақпағы (MAJ-1538)

### ○ Функциясы

- Газбен стерильдеуді (мысалы, сутек қышқылының төмен температурадағы плазмасы) орындағанда, стерильдеу қақпағы (MAJ-1538) эндоскоп басқару бөлігіндегі желдету коннекторына бекітілуі қажет.



Сурет 2.2

### САҚТЫҚ ШАРАЛАРЫ

Егер стерильдеу қақпағы сутек пероксидімен стерильдеу барысында эндоскопқа тіркелмесе, эндоскоп ішіндегі ауа ұлғайып, иілгіш бөлікті сыртқы қабатын бұзып және/немесе бұрыштық орналасу механизмін зақымдайды.

- ETD қоса, тазалауды және дезинфекциялауды орындағанда, стерильдеу қақпағы эндоскоптың бақылау бөліміндегі желдету коннекторынан алынуы керек.

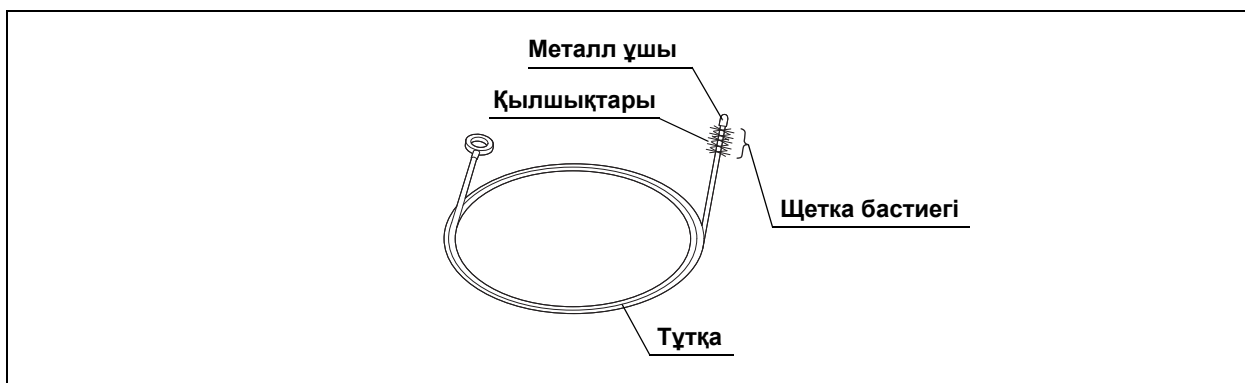
### ○ Тексеру

Стерильдеу қақпағында (MAJ-1538) сызаттардың, жарықтардың және қоқыстардың жоқтығын тексеріңіз.

## 2.2 Бір рет пайдаланылатын бір ұштық тазалағыш щетка (BW-403B)

2-тауар

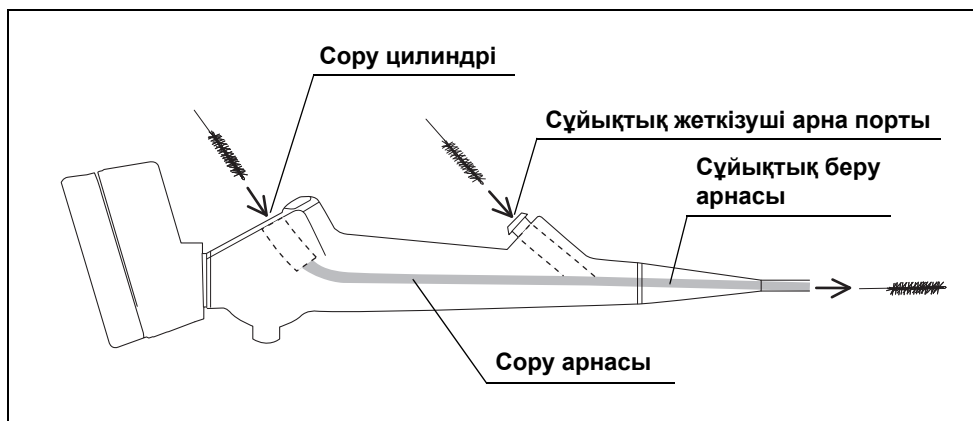
Эндоскоп моделі: MAF-DM2, MAF-GM2



Сурет 2.3

### ○ Функциясы

Бір рет пайдаланылатын бір ұштық тазалау щеткасы (BW-403B) эндоскоптың сору арнасы мен сұйықтық беру арнасының ішін тазалау үшін пайдаланылады.



Сурет 2.4

## ○ Тексеру

### **САҚТЫҚ ШАРАЛАРЫ**

Пайдаланудың алдында бір рет пайдаланылатын бір ұштық тазалау щеткасын (BW-403B) қайта өңдемеңіз. Щетка зақымдалуы мүмкін.

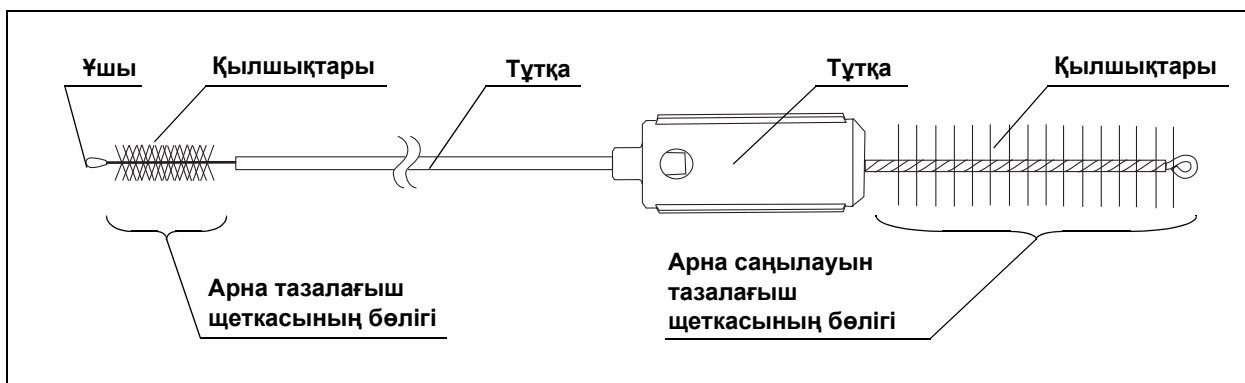
- 1** Пайдаланудың алдында щетканы қаптамасынан алыңыз.
- 2** Щетка басы және алшақ ұшының металл ұшы мықтап бекітілгенін тексеріңіз.
- 3** Щетка бастиегіндегі қылшықтардың түгел екенін немесе босап қалмағанын тексеріңіз.
- 4** Қылшықтардағы ақауларды тексеріңіз.
- 5** Егер қылшықтар зақымдалған болса, қолғап киілген саусақ ұшымен оларды ақырын түзулеп қойыңыз.
- 6** Өзекте майысқан жерлердің, сызаттардың және басқа да зақымдардың жоқтығын тексеріңіз.



## 2.3 Бір рет пайдаланылатын комбинациялық тазалағыш щетка (BW-411B)

2-тауар

Эндоскоп моделі: MAF-TM2

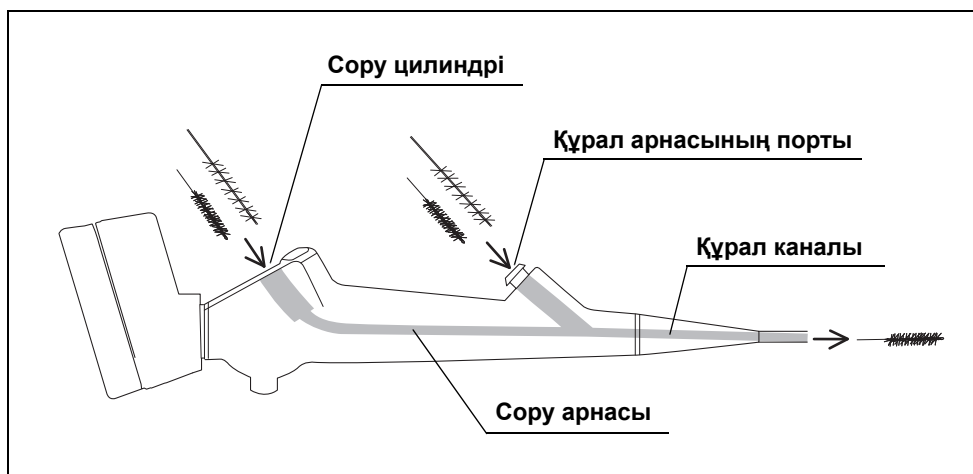


Сурет 2.5

### ○ Функциясы

Бір рет пайдаланылатын комбинациялық тазалау щеткасының арна саңылауын тазалайтын бөлігі камера бөлігі, сору цилиндрі мен эндоскоптың құрал арнасы портын тазалау үшін қолданылады.

Бір рет пайдаланылатын үйлесімді тазалау щеткасының арна тазалау щеткасы бөлігі эндоскоптың сору арнасы мен құрал арнасын щеткалау үшін пайдаланылады.



Сурет 2.6

## ○ Тексеру

### **САҚТЫҚ ШАРАЛАРЫ**

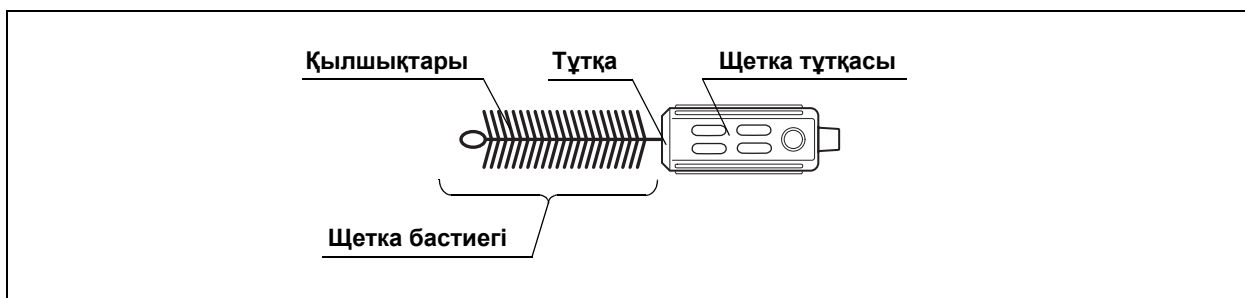
Бір рет пайдаланылатын үйлесімді тазалау щеткасын (BW-411B) пайдалану алдында қайта өңдемеңіз. Щетка зақымдалуы мүмкін.

- 1** Пайдаланудың алдында щетканы қаптамасынан алыңыз.
- 2** Щетка басы және алшақ ұшының металл ұшы мықтап бекітілгенін тексеріңіз.
- 3** Арна тазалағыш щетка және арна саңылауын тазалағыш щетка бөлшектерінде қылшықтар түгел екенін немесе түсіп қалмағанын тексеріңіз.
- 4** Арна тазалау щеткасы бөлігінің және арна саңылауын тазалау щеткасы бөлігінің қылшықтары зақымдалмағанын тексеріңіз.
- 5** Егер қылшықтар зақымдалған болса, қолғап киілген саусақ ұшымен оларды ақырын түзулеп қойыңыз.
- 6** Өзекте майысқан жерлердің, сызаттардың және басқа да зақымдардың жоқтығын тексеріңіз.

## 2.4 Бір рет пайдаланылатын арна саңылауын тазалағыш щетка (MAJ-1339)

2-тауар

Эндоскоп моделі: MAF-DM2, MAF-GM2



Сурет 2.7

### ○ Функциясы

Бір рет пайдаланылатын арна саңылауын тазалау щеткасы эндоскоптың камера бөлігін, сору цилиндрін және сұйықтық беру арнасының кірісін щеткалау үшін пайдаланылады.

### ○ Тексеру

#### **САҚТЫҚ ШАРАЛАРЫ**

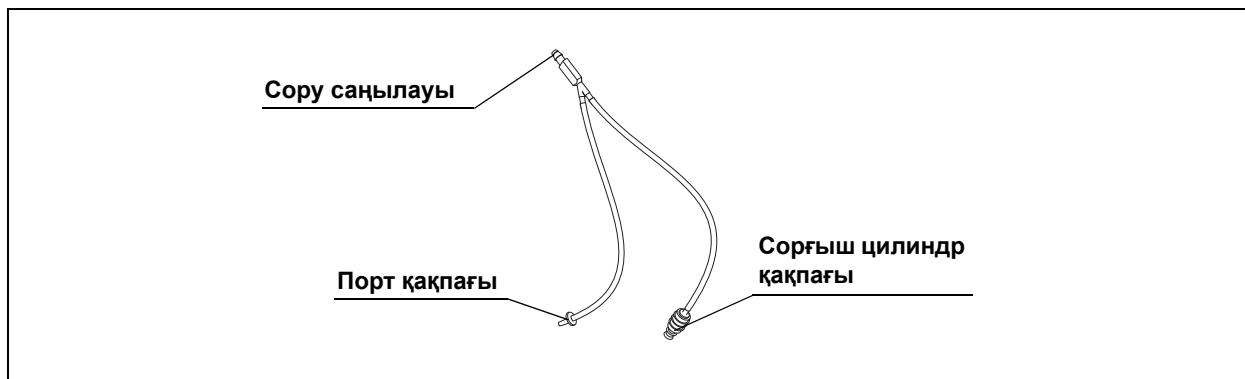
Бір рет пайдаланылатын арна саңылауын тазалау щеткасын (MAJ-1339) пайдалану алдында қайта өңдеуге болмайды. Щетка зақымдалуы мүмкін.

- 1 Пайдаланудың алдында щетканы қаптамасынан алыңыз.
- 2 Щетка бастиегіндегі қылшықтардың түгел екенін немесе босап қалмағанын тексеріңіз.
- 3 Қылшықтардағы ақауларды тексеріңіз.
- 4 Егер қылшықтар зақымдалған болса, қолғап киілген саусақ ұшымен оларды ақырын түзулеп қойыңыз.
- 5 Өзекте майысқан жерлердің, сызаттардың және басқа да зақымдардың жоқтығын тексеріңіз.

## 2.5 Сору тазалау адаптері (MAJ-1077)

2-тарау

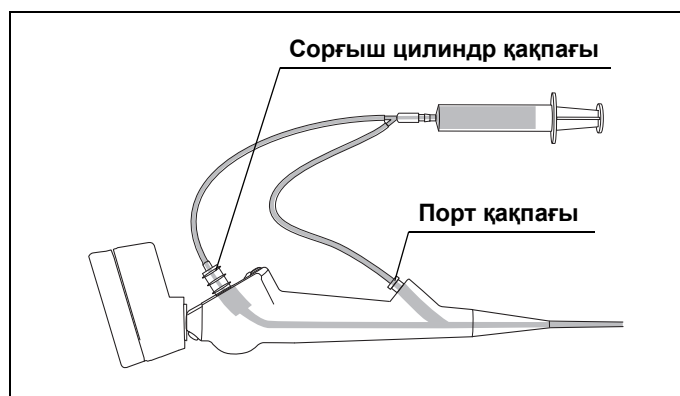
Эндоскоп моделі: MAF-DM2, MAF-GM2



Сурет 2.8

### ○ Функциясы

Сору тазалау адаптері (MAJ-1077) эндоскоптың сұйықтық беру арнасы мен сору арнасы арқылы қайта өңдеу сұйықтықтарын шаю үшін және сұйықтықтарды арналардан шығару үшін пайдаланылады.



Сурет 2.9

### ○ Тексеру

Қоқыстар, сынықтар, сызаттар және басқа да зақымдардың жоқтығын тексеріңіз.

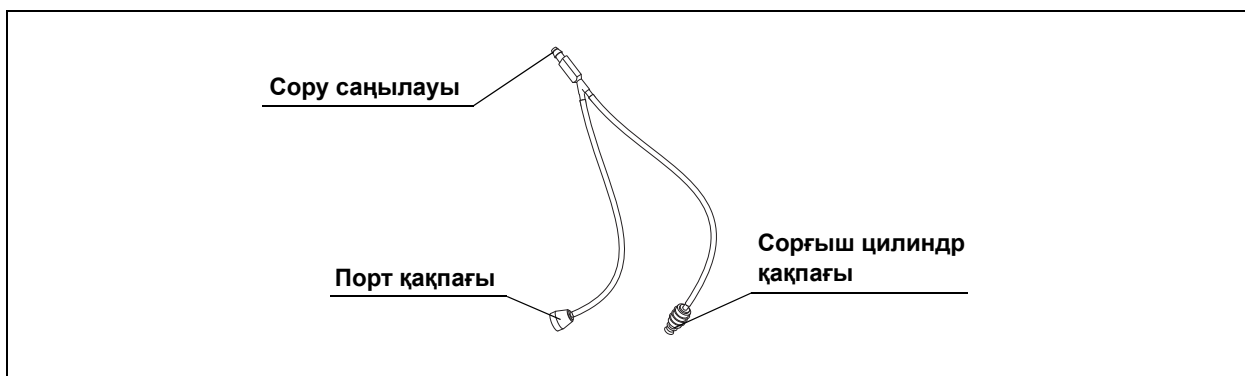
#### ЕСКЕРТУ

Сору тазалау адаптері (MAJ-1077) алғашқы пайдалануға дейін қайта өңдеуді қажет етпейді.

## 2.6 Аспирациялық тазалағыш адаптер (MAJ-222)

2-тарau

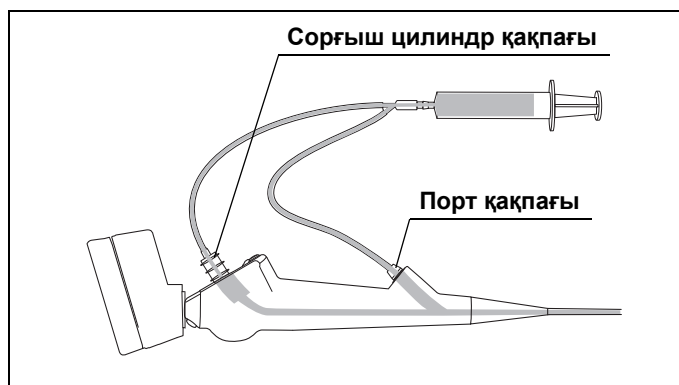
Эндоскоп моделі: MAF-TM2



Сурет 2.10

### ○ Функциясы

Сору тазалау адаптері (MAJ-222) эндоскоптың құрал арнасы мен сору арнасы арқылы қайта өңдеу сұйықтықтарын шаю үшін және сұйықтықтарды арналардан шығару үшін пайдаланылады.



Сурет 2.11

### ○ Тексеру

Қоқыстар, сынықтар, сызаттар және басқа да зақымдардың жоқтығын тексеріңіз.

#### ЕСКЕРТУ

Сору тазалау адаптері (MAJ-222) алғашқы пайдалануға дейін қайта өңдеуді қажет етпейді.

## 2.6 Аспирациялық тазалағыш адаптер (MAJ-222)

**2-тарау**

## Тарау: 3 Үйлесімді қайта өңдеу әдістері

### 3.1 Үйлесімділік туралы қысқа ақпарат

3-тарау

Эндоскоп және қосалқы жабдықтар қайта өңдеудің бірнеше әдісімен үйлесімді. Қолданылатын қайта өңдеу әдістері мен параметрлерге қатысты ақпаратты 3.2-бөлім, «Үйлесімді әдістердің тізімі» бөлімінен қараңыз. Оған қоса, кейбір қайта өңдеу әдістері медициналық құрылғылардың сапасын нашарлатып, өнімнің жарамдылық мерзімін қысқартуға әкелуі мүмкін. Қайта өңдеудің әсерінен медициналық құрылғылар сапасының нашарлауына және қайта өңдеудің әрекет санына қатысты ақпаратты 3.13-бөлім, «Қайта өңдеуден және оның орындалу санынан болған бұзылудың белгілері» бөлімінен қараңыз. Әдістерді пайдалануды таңдаған кезде, жергілікті мекемеңіздегі саясаттарды орындаңыз.




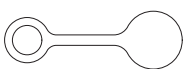
#### САҚТЫҚ ШАРАЛАРЫ

- 3.1-кесте бөліміндегі «үйлесімді» ретінде тізімде берілген әдістер өндірушінің нұсқаулықтарына сәйкес пайдаланғанда ғана күнделікті үйлесімді болып табылады. Эндоскоптарды және қосалқы жабдықтарды бірнеше рет пайдалану және қайта өңдеу нәтижесінде біртіндеп тозуға және сынуына әкеледі. Сонымен қатар жоғары температура мен әсері күштірек күйдіргіш/коррозиялық материалдарды пайдаланатын қайта өңдеу әдістері жылдамырақ тозуға әкелуі мүмкін. Жалпы стерильдеу процестері зарасыздандыру процесіне қарағанда жабдықтар үшін зияндырақ болады. Пациенттерге әрбір процедура жасағанға дейін, эндоскоптағы және қосалқы жабдықтардағы зақымдарды оның компаниясы ұсынатын «ПАЙДАЛАНУ НҰСҚАУЛЫҒЫ» құралына және осы нұсқаулықта сипатталған нұсқауларға сәйкес тексеріңіз.
- Осы нұсқаулықта үйлесімді қайта өңдеу әдістері бойынша берілген нұсқаулар Olympus құрылғыларын Olympus компаниясына қатысты жоқ мекемелер жөндеген жағдайда жарамсыз болып табылады. Olympus компаниясы құрылғыларды негізгі жабдықты өндірушінің (OEM) материалдарын пайдаланып, өндірушінің сипаттамаларына сәйкес жөндейді. Olympus құрылғыларын жөндеуге OEM емес материалдарды пайдалансаңыз, кейбір қайта өңдейтін химикаттармен немесе әдістермен бірге құрылғы материалдарының үйлесімділігіне және қайта өңдеу тиімділігіне әсер етуі мүмкін. Құрылғыңызды Olympus компаниясына қатысты емес мекемелер жөндеген жағдайда, үйлесімді қайта өңдеу әдістері бойынша нұсқаулықтар алу үшін жөндеген мекемеге хабарласыңыз.




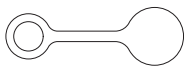
## 3.2 Үйлесімді әдістердің тізімі

3.1-кесте бөліміндегі тізімде берілген қайта өңдеу әдістері осы эндоскоппен және қосалқы жабдықпен тексерілді. Пайдалануға болатын химикаттар мен құрылғылар туралы мәліметтерді 3.3-бөлім және кейінгі бөлімдерден қараңыз.

3-тарау

		Эндоскоп 	Стерильдеу қақпағы (MAJ-1538) 	Сору тазалау адаптері (MAJ-222, MAJ-1077) 	Қақпақ (MH-364) 
Ультрадыбыстық тазалау*1					
Қолмен тазалау	Сілтілі энзимдік жуғыш құрал				
	Бейтарап энзимдік жуғыш құрал				
Қолмен дезинфекциялау	Ацетил гидроперекисі				
	Глютаральдегид				
Құрғату	Спирт				
Автоматты түрде тазалау және дезинфекциялау	AER	ETD Double (ацетил гидроперекисі)			
		ETD4 (ацетил гидроперекисі)			
		ETD4 (Глютаральдегид)			
		OER-AW*2 (ацетил гидроперекисі)*3			
	WD (сілтілі жуғыш құрал, термиялық залалсыздандыру)				



			Эндоскоп 	Стерильдеу қап­пағы (MAJ-1538) 	Сору тазалау адапте­рі (MAJ-222, MAJ-1077) 	Қақпақ (MH-364) 
Стериль­деу	Сутегі асқын тотығы *7	V-PRO® maX (параметрлік кезең)		*4, *5		
		ALLClear™ технологиясы бар STERRAD® NX® (кеңейтілген кезеңі)		*4, *5		
		STERRAD® NX® (кеңейтілген цикл)		*4, *5		
		ALLClear™ технологиясы бар STERRAD® 100NX® (қос кезең)		*5, *6		*6
		STERRAD® 100NX® (қос кезең)		*5, *6		*6
		STERRAD® 100S (бустер бар ұзын кезең)				
		STERRAD® 100S (ұзын кезең)		*4, *5		
	Бу (автоклавта өңдеу)		*4, *5			
	Этилен тотығының газы					
	Төмен температуралы бу және формальдегид (LTSF)					

 үйлесімді

 үйлесімді емес

Кесте 3.1 Үйлесімді әдістердің тізімі

- \*1 Эндоскоп OER-AW сияқты Olympus компаниясы ұсынған қайта өңдегіште орындалатын ультрадыбыстық тазалау әдісімен ғана үйлесімді.
- \*2 OER-AW құрылғысы EO мүше аймақтарында қолжетімді емес.
- \*3 Ацетил гидроперекисі болып табылатын ACECIDE зарарсыздандырғыш ерітіндісі OER-AW сияқты Olympus компаниясы ұсынған эндоскопиялық қайта өңдегішке ғана арналған (ACECIDE өнімі кейбір аймақтарда қолжетімді болмауы мүмкін).
- \*4 Егер бөлек стерильденсе, мекеменің саясаттарын сақтап, тиісті параметрлерге сәйкес тиісті қаптаманы пайдаланып стерильденіз.
- \*5 Сол жақта көрсетілген стерильдеумен үйлесімді болатын эндоскоппен біріктірілгенде, эндоскопты стерильдеу үшін осы өнімді пайдалануға болады.

### 3.3 Қолмен тазалауға арналған жуғыш ерітінді

\*6 STERRAD® 100NX® құрылғысын пайдаланғанда осы өнім бірге пайдаланылатын эндоскоппен стерильденуі керек.

\*7 3.1-кесте тізімінде берілмеген циклдерді қайта өңдеуге пайдалану мүмкін емес.

## 3.3 Қолмен тазалауға арналған жуғыш ерітінді

3-тарау

### ЕСКЕРТПЕ

- Шамадан тыс сабындау жуғыш ерітінділерді эндоскоптың және қосалқы жабдықтардың беттерімен және арнаның қабырғаларымен тиісті түрде жанасуын болдырмайды және тиімді тазалау әсерін азайтады.
- Жуғыш ерітіндіні қайта пайдаланбаңыз.

Еліңіздегі ұлттық заңнамалық орган иілгіш эндоскоптарды, қосалқы жабдықтар мен медициналық құралдарды қайта өңдеуге пайдалану үшін құптаған иілгіш эндоскоптарға, қосалқы жабдықтар мен медициналық құралдарға пайдалануға болады деген жапсырмасы бар, абразивті заттары жоқ, ферментті (20–45°C) немесе сілтілі (20–40°C, <pH 10,8), аз көпіршіктелетін бейтарап жуғыш құралды пайдалану керек.

Olympus басқаша көрсетпеген болса, жуғыш затты араластыру мөлшеріне, температурасына, әсер ету уақытына, пайдалану мерзіміне, шекті жарамдылық мерзіміне және шаюға қатысты өндіруші берген нұсқауларды орындаңыз.

Тексеру үшін 3.2-кесте бөлімінде көрсетілген жуғыш құралдар пайдаланылған.

Сауда атауы	Түрі	Өндіруші
neodisher® Mediclean forte	Сілтілі энзимдік	Dr. Weigert
Endozime® AW	Бейтарап энзимдік	Ruhof

Кесте 3.2 Тексеру үшін пайдаланылатын жуғыш құралдар

## 3.4 Қолмен зарарсыздандыруға арналған зарарсыздандырғыш ерітінді

### ЕСКЕРТПЕ

- «Labeling Change to Cidex® OPA Solution Instructions for Use (Cidex® OPA технологиясының пайдалану нұсқаулығындағы белгілеудің өзгеруі)» деп аталатын, 3 қаңтарда 2005 жылғы берілген «Advanced Sterilization Products® қауіпсіздік ескертуі» құжатына сәйкес – «кейбір жағдайларда Cidex® OPA шешімі цистоскопиялар қайталанатын қуықтың қатерлі ісігі бар емделушілерде анафилаксске ұқсас белгілермен байланыстырылды. Сондықтан, ASP компаниясы қуықтың қатерлі ісігі болған емделушілерде пайдаланылатын кез келген урологиялық құралдарды қайта өңдеу үшін Cidex® OPA шешімін пайдалануға тыйым салады.»
- Егер зарарсыздандырғыш ерітіндісі қайта пайдаланылса, пайдалану алдында зарарсыздандырғыш заттардың өндірушісі ұсынатын нұсқауларға сәйкес, сынақ жолақтары сияқты тиісті әдістер арқылы оның тиімділігін тексеріңіз.

Иілгіш эндоскоптарда, қосалқы жабдықтарды және медициналық құралдарда қайта өңдеуге пайдалану мақсатында мемлекеттік реттеу органы мақұлдауы үшін 3.3-кесте бөлімінде көрсетілген сипаттары бар ацетил гидроперекисін немесе глутаральдегид зарарсыздандырғыш құралын пайдаланыңыз. Мекемеңізде қолданылатын ұлттық немесе кәсіби әдістемелік нұсқаулықтар бойынша «жоғары деңгейлі дезинфекция» деп анықталса және иілгіш эндоскоптар, қосалқы жабдықтар және медициналық құралдар үшін жоғары деңгейлі дезинфекциялау заттарын пайдалану қажет болса, талаптарды орындаңыз.

Зарарсыздандырғыш	Ацетил гидроперекисі	Глутаральдегид
Пайыздық шешім	2 сал./көл.% ерітінді (ұнтақ затты сумен еріту)	Сұйылтылмаған ерітінді (сұйылтылмаған ерітіндіні активатормен араластыру)
Зарарсыздандыру құралының концентраты	Шамамен 1000 мг/л ацетил гидроперекисі	Шамамен 2,4% глутаральдегид
Жұмыс температурасы	Шамамен 25°C	Шамамен 25°C
Ерітіндінің жарамдылық мерзімі	14 күн ішінде	14 күн ішінде

Кесте 3.3 Сипаттары бар ацетил гидроперекисі және глутаральдегид зарарсыздандырғыш құралы

Olympus компаниясы басқасын көрсетпесе, зарарсыздандырғыш құралды өндірушінің іске қосу (қажет болса), концентрация, температура, байланысу уақыты, пайдалану мерзімі, жарамдылық мерзімінің аяқталуы және шаю бойынша нұсқауларын орындаңыз. Егер зарарсыздандырғыш құралдың өндірушісі зарарсыздандырғыш құрал шайылуы керек мөлшерді көрсетпесе, кемінде екі рет шайыңыз.

Тексеру үшін 3.4-кесте бөлімінде көрсетілген зарарсыздандырғыш құралдар пайдаланылған.

Сауда атауы	Түрі	Өндіруші
Sekusept™ Aktiv	Ацетил гидроперекисі	ECOLAB
Cidex® белсендірілген диальдегид ерітіндісі	Глютаральдегид	Advanced Sterilization Products

Кесте 3.4 Тексеру үшін пайдаланылатын зарарсыздандырғыш құралдар

## 3.5 Су

### ○ Қайта өңдеуге арналған жалпы пайдаланыс

Жаңа, өңделген, құбырдағы таза ауыз суын (мысалы, сүзгіден өткізген, иондары жойылған немесе тазартылған) оның химиялық және/немесе микробиологиялық сапасын жақсарту үшін пайдаланыңыз. Аурухананың инфекцияларды бақылау комитетіне хабарласыңыз.

## 3.6 Шаюға арналған су

### САҚТЫҚ ШАРАЛАРЫ

Шаятын суды қайта пайдаланбаңыз.

### ○ Дезинфекциядан кейін шаю

Olympus компаниясы химиялық және/немесе микробиологиялық сапасын жақсарту үшін стерильді су, таза ауыз суды немесе өңделген (мыс., сүзгіленген, ионсыздандырылған немесе тазартылған) суды пайдалануды ұсынады. Кейбір ұлттық немесе кәсіби нұсқау эндоскоптарды, қосалқы жабдықтарды және медициналық құралдарды шаю үшін стерильді суды пайдалануды ұсынады. Су сапасы бойынша жергілікті саясаттарға қатысты ақпарат алу үшін мекеменің инфекцияларды бақылау комитетіне хабарласыңыз.

## 3.7 Спирт

### ЕСКЕРТПЕ



- Спиртті қайта пайдаланбаңыз.
- Спирт стерилизатор немесе жоғары деңгейлі зарарсыздандырғыш болып табылмайды.

3-тарау

Медициналық қолданысқа арналған 70% этил немесе 70% изопропил спиртін пайдаланыңыз.

## 3.8 ETD (EndoThermo зарарсыздандырғыштар)

- ETD сериялары эндоскоптар мен олардың қосалқы жабдықтарын тазалауға және дезинфекциялауға арналған.
- ETD бар эндоскопты тазалағанда және дезинфекциялағанда, эндоскоп моделімен үйлесімді адаптерлерді, себеті және конфигурацияны пайдаланыңыз. 3.5-кесте бөлімінде ETD пайдаланылғанда қажетті қосалқы жабдықтар көрсетіледі.
- Қажетті қолмен тазалау қадамдары туралы ETD серияларына арналған пайдалану нұсқаулығын орындаңыз. Егер эндоскоптар мен қосалқы жабдықтар тиісінше тазаланбаса, кейінгі қайта өңдеу процестері тиімді болмайды.
- Мәліметтерді ETD пайдалану нұсқаулығынан қараңыз.

Модель атауы	ETD Double немесе ETD4 құралы пайдаланылғандағы қосалқы жабдықтар		
	Адаптер	Себет	Конфигурация
ETD Double	 Olympus1 (WD00120A)	 (WD00117A)	 Olympus 1-2 <sup>*1</sup> Olympus 1-3 <sup>*2</sup>
ETD4	3BF-40 (E0424445) <sup>*1</sup> 3CYF-A (E0424468) <sup>*2</sup>	E601 (E0424472)	—

Кесте 3.5 ETD Double немесе ETD4 құралы пайдаланылғанда қажет етілетін қосалқы жабдықтар

\*1 Осы қосалқы жабдықтар MAF-TM2 құрылғысы үшін пайдаланылады.

\*2 Осы қосалқы жабдықтар MAF-GM2 және MAF-DM2 құрылғысы үшін пайдаланылады.

### 3.8 ETD (EndoThermo зарарсыздандырғыштар)

- Тексеру үшін 3.6-кесте бөлімінде көрсетілген жуғыш құралдары және зарарсыздандырғыш құралдар пайдаланылған.

Модель атауы	Сауда атауы	Түрі	Өндіруші
<b>ETD Double</b>	EndoDet	Бейтарап	ECOLAB
	EndoDis	Ацетил гидроперекісі	ECOLAB
	EndoAct	Активатор	ECOLAB
<b>ETD4</b>	Olympus Cleaner	Бейтарап энзимдік	ECOLAB
	Olympus Disinfectant	Глютаральдегид	ECOLAB
	EndoDet plus	Бейтарап энзимдік	ECOLAB
	EndoDis	Ацетил гидроперекісі	ECOLAB
	EndoAct	Активатор	ECOLAB
	EndoDet	Бейтарап	ECOLAB

Кесте 3.6

## 3.9 OER-AW (Olympus эндоскоптың қайта өңдегіші)

- OER-AW эндоскоптар мен олардың қосалқы жабдықтарын тазалауға және дезинфекциялауға арналған.
- OER-AW құрылғысы EO мүше аймақтарында қолжетімді емес.

3-тарау

### ЕСКЕРТУ

- Тазалау және дезинфекциялау алдында, батарея қуаты және жад сыйымдылығы жеткілікті батареяға және SD картасына ауыстыру ұсынылады.

	Коннекторлар		Ұстағыш тіреу
	Сору цилиндріне арналған	Сұйықтық беру арнасының портына арналған	
OER-AW <sup>*1</sup>	MAJ-1513 <sup>*2</sup> MAJ-1516 <sup>*3</sup>		MAJ-1970

Кесте 3.7

- \*1 Бұл өнімдер кейбір аймақта қолжетімді болмауы мүмкін.
  - \*2 Тек MAF-TM2 құрылғысы.
  - \*3 MAF-GM2 және MAF-DM2 құрылғысына арналған.
- Эндоскоп OER-AW пайдаланатын бірдей немесе басқа эндоскоп үлгілерімен бірге тазаланғанда және дезинфекцияланғанда, «Үйлесімді эндоскоптар/байланыстырғыш түтіктер тізімі» бөлімінде көрсетілген эндоскоптардың топтық санын және тіркесімді тексеру үшін OER-AW пайдалану нұсқаулығын қараңыз. Эндоскоп моделінің топ нөмірі 3.8-кесте кестесінде берілуі тиіс.

	OER-AW <sup>*1</sup>
MAF-DM2	3-топ
MAF-GM2	
MAF-TM2	

Кесте 3.8

- \*1 Бұл өнімдер кейбір аймақта қолжетімді болмауы мүмкін.

## 3.10 Жуғыш-зарарсыздандырғыш құрал

### ЕСКЕРТПЕ

- Медициналық құралдарды тазалау үшін WD құралының өндірушілері үйлесімділігін сертификаттаған және ISO 15883-1, ISO 15883-2 сертификатының талабына сәйкес келетін WD құралын ғана пайдаланыңыз. Үйлесімді емес WD құралын пайдалану инфекциялық басқару қаупін төндіруі және медициналық құралды едәуір зақымдауы мүмкін.
- Медициналық құралдарды WD құралына салмас бұрын, пайдалану нұсқаулығында сипатталғандай олардың қолмен тазалау процедурасын орындаңыз. Егер медициналық құралдар тиісінше тазаланбаса, келесі қайта өңдеу процестері тиімді болмайды.

### САҚТЫҚ ШАРАЛАРЫ

- WD құралын пайдалану туралы мәліметтерді WD құралының пайдалану нұсқаулығынан қараңыз.
- Белгісіз жуғыш құралды, бейтараптандырғышты немесе WD бағдарламасын пайдаланбаңыз. Бұл медициналық құралдарды зақымдауы мүмкін.
- Технологиялық химиялық реагенттер өндірушісінің жуғыш құрал пен бейтараптандырғыштың концентрацияларына, температурасына және әсер ету уақытына қатысты берген нұсқауларын орындаңыз.
- WD құралын оның өндірушісі ұсынғаны бойынша тұрақты түрде орындаңыз.
- Бұл эндоскопты WD құралына жүктеуге болмайды. Толық ақпарат алу үшін 3.2-бөлім бөлімдегі «Үйлесімді әдістер тізімі» кестесін қараңыз.

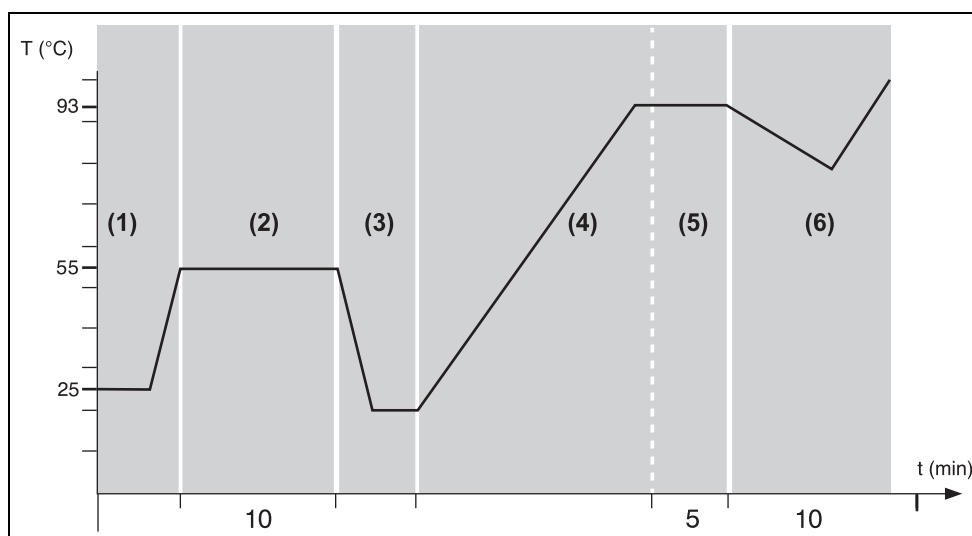


## ○ Бағдарлама

### САҚТЫҚ ШАРАЛАРЫ

Ақуыздың термалдық коагуляциясын болдырмау үшін тазалау блогындағы су ағынының температурасы тиісті түрде салқын (мысалы,  $\leq 25^{\circ}\text{C}$ ) екенін тексеріңіз. Жоғары температурамен басталатын бағдарламаны таңдамаңыз.

WD құралының бағдарламасы келесі қадамдарды қамтуы тиіс:



Сурет 3.1

Қадам	Сипаттама
1	Алдын ала тазалау ( $\leq 25^{\circ}\text{C}$ )
2	Тазалау (жуғыш құралмен, $55^{\circ}\text{C}$ , 10 мин)
3	Шаю (бейтараптандырғышпен немесе онсыз)
4	Жылыту (ыстық су)
5	Соңғы шаю процесі ретінде қызмет атқаратын термалды дезинфекция (жуғыш құралсыз және бейтараптандырғышсыз, $93^{\circ}\text{C}$ , 5 мин)
6	Құрғату ( $95^{\circ}\text{C}$ , 10 мин) (параметр мәндері)

Кесте 3.9 WD бағдарламасының параметрлері

\*1 Olympus компаниясы медициналық құралдардың үйлесімділігін ISO 15883-1, 2 стандартына сәйкес келетін WD құралымен сынады. Құрғату температурасы мен құрғату ұзақтығы  $110^{\circ}\text{C}$  және тиісінше 20 минутты құрады\*2.

\*2 Бұл мән камерада өңделіп жатқан медициналық құралдардың нақты температурасы болмауы мүмкін, бірақ WD құралына арналған параметр мәні болып табылады. Olympus компаниясының материалдық үйлесімділікке қатысты растаған құрғату температурасы WD құралының параметр мәні ретінде  $110^{\circ}\text{C}$  құрайды. Құрғату процесі кезінде өнім айналасындағы температураға әртүрлі факторлар (мыс., камера көлемі, жүктеу мөлшері, құралдардың камера ішінде орналасуы) әсер етуі мүмкін.

3-тарау

**ЕСКЕРТУ**

- ISO 15883-2 стандарты дезинфекциялау температурасы кемінде 600 мәннен  $A_0$  мәнін беретінін реттейді. Olympus recommends that WD provide an  $A_0$  value of 3 000.
- Тазалау процесінде 55°-тан және дезинфекциялау процесінде 93°С-тан асатын бағдарламаны пайдаланбаңыз.
- Дезинфекциялау процесінде 10 минуттан асатын бағдарламаны пайдаланбаңыз.
- Таңдалған бағдарламада температураның күрт өзгерісі жоқ екенін тексеріңіз.
- Olympus компаниясы ISO 15883-1 стандартының 2 талабына сәйкес келетін WD құралы арқылы тексеруді орындады.

**○ Жуғыш-дезинфекциялау құралына арналған жуғыш ерітінді**

- Көбіктенуі төмен, медициналық қолданысқа арналған, сілтілі энзимдік жуғыш құралды (20–55°С, <math>pH 10,8</math>) пайдаланыңыз.
- Медициналық құралдарды тазалау үшін үйлесімділігін WD құралының өндірушісі сертификаттаған және өкілетті орган растаған жуғыш құралды пайдаланыңыз. Жуғыш құралының өндірушісі берген нұсқауларды орындаңыз.
- 3.10-кесте бөлімінде көрсетілген жуғыш құрал тексеруге пайдаланылған.

Сауда атауы	Түрі	Өндіруші
neodisher® Mediclean forte	Сілтілі энзимдік	Dr. Weigert

Кесте 3.10 Тексеруге пайдаланылған жуғыш құрал

**○ Бейтараптандырғыш**

**САҚТЫҚ ШАРАЛАРЫ**

Егер тазалау/зарарсыздандыру процедурасынан кейін бейтараптандырғыштармен шаю қажет болса, бейтараптандырғыштардың қалдықтарын WD қолдану нұсқаулығында сипатталғандай сумен кетіріңіз.

- WD құралының және жуғыш құралдың пайдалану нұсқаулықтарында ұсынылған бейтараптандырғыштарды пайдаланыңыз.
- Бейтараптандырғышты өндірушінің концентрацияға, температураға, әсер ету уақытына және жарамдылық мерзімінің аяқталуына қатысты берген нұсқауларын орындаңыз.

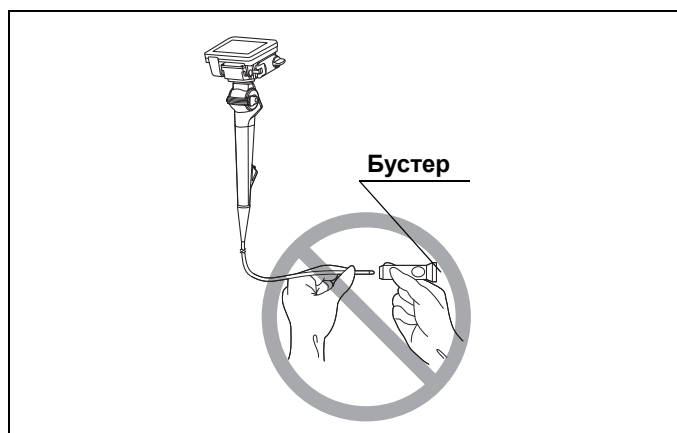
## 3.11 Сутек пероксидімен стерильдеу

### ○ STERRAD® 100S/NX®/100NX®

#### ЕСКЕРТПЕ

Арнаның ішкі диаметріне/ұзындығына және стерильдеу құралының моделіне байланысты STERRAD® /100S стерильдеу жүйесі бар құрал арнасымен жабдықталған иілгіш эндоскопты стерильдегенде эндоскопқа ASP (жетілдірілген стерильдеу өнімдері) компаниясы беретін бустерді (REF 15400) бекіту қажет. Бустерді енгізу бөлігінің алыс ұшына бекітпеңіз. Қосымша мәліметтер алу үшін ASP пайдалану нұсқаулығын қараңыз немесе тікелей ASP компаниясына хабарласыңыз.

3-тарау

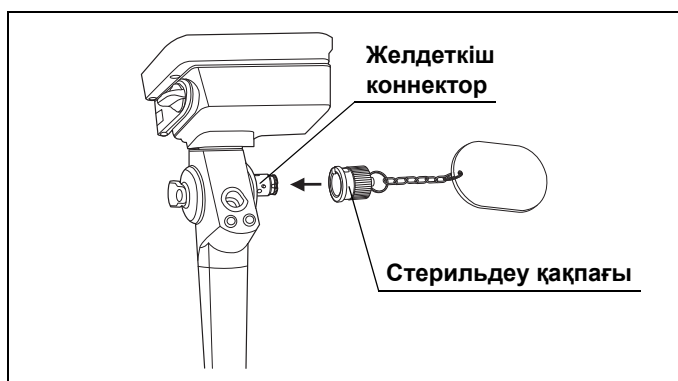


Сурет 3.2

### САҚТЫҚ ШАРАЛАРЫ

- STERRAD® 100S/NX® (ALL Clear технологиясы бар немесе жоқ)/100NX® (ALL Clear технологиясы бар немесе жоқ) стерилизациясын орындағанда, иілетін бөлімінің ажырауын болдырмау үшін стерильдеу қақпағы (MAJ-1538) желдету коннекторына бекітілуі қажет.

3-тарау



Сурет 3.3

- Sterrad® сапаның нашарлауына себеп болуы мүмкін. Толық мәліметті 3.13-бөлім бөлімінен қараңыз.
- 3.1-кесте-кестедегі тізімде берілмеген циклдарды пайдалануға болмайды. Егер оларды пайдаланса, елеулі нұқсан келтірілуі мүмкін немесе стерильдеудің жақсы нәтижесіне жетпеуі мүмкін.

### ЕСКЕРТУ

ISO 11607-1: 2006+A1, ISO 11607-2: 2006+A1 стандарттарына сай келетін стерильдеу қаптамалары мен дорбаларды пайдаланыңыз.

Стерильдеу құралы туралы ақпарат алу үшін ASP корпорациясына хабарласыңыз. Сондай-ақ, «STERRAD® 100S/NX® (ALL Clear технологиясы бар немесе жоқ)/100NX® (ALL Clear технологиясы бар немесе жоқ)» қолдану нұсқаулықтарын қараңыз.

## ○ V-PRO® maX

### САҚТЫҚ ШАРАЛАРЫ

- V-PRO® maX стерилизациясын орындағанда, иілгіш бөлігінің ажырауын болдырмау үшін стерильдеу қақпағы (MAJ-1538) желдету коннекторына тіркелуі қажет. (3.3-суретті қараңыз)
- V-PRO® сапаның нашарлауына себеп болуы мүмкін. Толық мәліметті 3.13-бөлім бөлімінен қараңыз.
- 3.1-кесте-кестедегі тізімде берілмеген циклдарды пайдалануға болмайды. Егер оларды пайдаланса, елеулі нұқсан келтірілуі мүмкін немесе стерильдеудің жақсы нәтижесіне жетпеуі мүмкін.

### ЕСКЕРТУ

ISO 11607-1: 2006+A1, ISO 11607-2: 2006+A1 стандарттарына сай келетін стерильдеу қаптамалары мен дорбаларды пайдаланыңыз.

Стерильдеу құралы туралы ақпарат алу үшін STERIS корпорациясына хабарласыңыз. Сондай-ақ, «V-PRO® maX» пайдалану нұсқаулығын қараңыз.

## 3.12 Бүмен стерильдеу (автоклавпен стерильдеу)

- 3.11-кесте бөлімінде бүмен стерильдеу үшін үйлесімді болып көрсетілген медициналық құралдарды 3.1-кесте кестесіндегі параметрлер шеңберінде бүмен стерильдеуге болады. Бүмен стерильдеу кезінде, стерильдеу жабдығын өндіруші берген нұсқаулықтармен бірге барлық ұлттық, кәсіби және мекемелік қайта өңдеу протоколдарын орындаңыз.
- Olympus компаниясы EN 285: 2015 стандартына сәйкес суды және буды пайдалануды ұсынады.

3-тарау

#### **ЕСКЕРТПЕ**

- Бумен стерильдеу үшін сәйкес бумаларды пайдаланыңыз. Егер бумалар стерильдеу үшін сәйкес болмаса, жабдық дұрыс стерильденбеуі мүмкін.
- Стерильдеу нәтижелері стерильденген медициналық құралдар қаптамаланған әдісі мен орналастырылған әдісі және оны стерильдеу құрылғысына жүктеу сияқты әртүрлі факторларға байланысты. Стерильдеу әсерлерін биологиялық және химиялық индикаторлар арқылы тексеріңіз. Сонымен қатар медициналық-әкімшілік органдар, қоғамдық ұйымдар немесе әр медициналық мекемедегі жұқпалы ауруларды басқару бөлімдері шығарған стерильдеу ережелері, сондай-ақ стерильдеу құрылғысының пайдалану нұсқаулығы бойынша орындаңыз.
- Бумен стерильдеу әрекетін осы бөлімде сипатталған шарттарға сәйкес орындаңыз. Егер бумен стерильдеу әрекеті осы жерде сипатталғаннан басқа шарттарға сәйкес орындалса, мақсатты стерильдеу әсеріне жетпеуі мүмкін.

#### **САҚТЫҚ ШАРАЛАРЫ**

- Эндоскопты бумен стерильдеуге тыйым салынады. Бумен стерильдеу күрделі зақымдалуға әкеледі.
- Бумен стерильдеу барысында 137°C (279°F), ал экспозициясын 20 минуттан асырмаңыз. Кері жағдайда, медициналық құралдар зақымдалуы мүмкін.
- Бумен стерильдеу әрекетін орындағанда, құрғату процесін (шаңсорғыш дыбысы шығады) міндетті түрде аяқтаңыз. Кері жағдайда, стерильдеу орындалмайды.

#### **ЕСКЕРТУ**

- ISO 17665-1: 2006 және EN 285: 2015 нормативтеріне сәйкес вакуум алдында бумен стерильдеу көмегімен автоклавта өңдеу циклын іске асырыңыз.
- ISO 11607-1: 2006+A1, ISO 11607-2: 2006+A1 стандарттарына сай келетін стерильдеу қаптамалары мен дорбаларды пайдаланыңыз.

### 3.13 Қайта өңдеуден және оның орындалу санынан болған бұзылудың белгілері

Процесс фазасы	Параметр	Мәні	
Вакуумдық бумен стерильдеу кезеңі	Температура орнату	134 °C (274 °F)	134 °C (274 °F)
	Экспозиция уақытын орнату	3 минут	18 минут
Құрғату	Құрғату уақытын орнату	кемінде 30 минут	
	<ul style="list-style-type: none"> <li>Егер стерильдеу құралынан шығарылған медициналық құралдың стерильдеу орамы сулы болса, стерильдеу әсері сақталмайды. Кептіру уақыты сияқты шарттарды қайта қарастырып, қайта стерильдеңіз.</li> <li>Құрғату уақыты стерильдеу құралының түрі, стерильдеу қаптамасының түрі және жүктеме көлемі сияқты әртүрлі факторларға байланысты болады. Тиісті құрғату уақытын алдын ала растаңыз.</li> </ul>		

3-тарау

Кесте 3.11 Алдын ала вакуумдық бумен стерильдеу кезеңінің параметрлері

## 3.13 Қайта өңдеуден және оның орындалу санынан болған бұзылудың белгілері

Жоғарыда көрсетілген химиялық заттармен, AER және WD құралдарымен қайта өңдегенде, уақыт өте келе пішінінің бұзылу белгілері байқала бастайды. Сондай-ақ, берілген қайта өңдеу әдісін белгілі бір құрылғыда пайдалану мөлшері шектеулі.

### САҚТЫҚ ШАРАЛАРЫ

Төменде көрсетілген қате қайта өңдеу медициналық құрылғының жарамдылық мерзімін едәуір азайтуы мүмкін.

- Өндірушінің нұсқауларын сақтамай қайта өңдеу
- Бірнеше стерильдеу әдістерінің қолданбасы
- Химиялық затқа тым көп уақытқа батыру

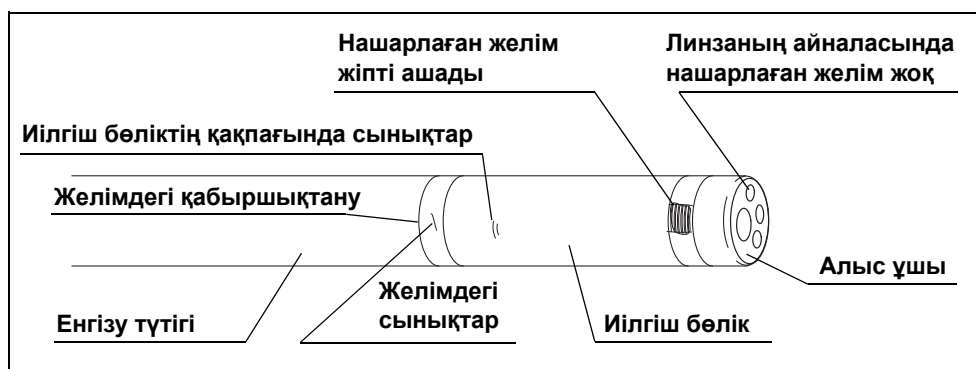
## ○ Эндоскоп

- Қайта өңдеу келесі бұзылуды тудыруы мүмкін. Егер нашарлау белгілерінің кез келгенін байқасаңыз, Olympus компаниясына хабарласыңыз.
  - Иілгіш бөліктің ұшындағы және объектив линзасы мен жарық өткізгіш линзасындағы жыртылған, жарылған, қабыршақтанған немесе түсі өзгерген желімдер
  - Иілгіш бөліктегі қалыпты емес шығыңқы бөліктер немесе ісіну, сызаттар мен саңылаулар
  - Енгізу түтігінің ісінуі немесе қабыршақтануы
- Olympus компаниясы тізімде көрсетілген стерильдеу циклі орындалғанда, ақаулар мен нашарлауды тексермеді. Егер осы эндоскоп келесі әрекет санынан көп стерильденгенде, 3.4-сурет суретінде көрсетілген нашарлау пайда болуы мүмкін. Егер осындай нашарлаулар болса, техникалық қызмет көрсету қажет. Толық мәлімет алу үшін Olympus компаниясына хабарласыңыз.

STERRAD® 100S/NX®/100NX® 100 рет

V-PRO® maX 50 рет

- 3.4-сурет суретіне сәйкес иілгіш бөлікте, енгізу бөлігінде жарықтар, нашарлау немесе қабыршақтану пайда болуы мүмкін.






Сурет 3.4



## ○ Қосалқы жабдықтар (MAJ-1538, MAJ-222, MAJ-1077 және MH-364)

- Қайта өңдеу процедуралары жоғарыда аталған қосалқы жабдықтарды тесуі, жарықшақ түсіруі және түсін кетіруі мүмкін. Егер нашарлаудың қандай да бір осындай белгілері байқалса, осы қосалқы жабдықты тастаңыз немесе ауыстырыңыз.
- Осы қосалқы жабдықтар келесі мәртеден (3.12-кестені қараңыз) көп қайта өңделсе, онда бұл қосалқы жабдықтар бұзылуларға байланысты жұмыс істемейді. Оны жойып, жаңасына ауыстырыңыз.

3-тарау

Қайта өңдеу әдісі	Стерильдеу қақпағы (MAJ-1538)	Сору тазалау адаптері (MAJ-222, MAJ-1077)	Қақпақ (MH-364)
			
ETD Double (ацетил гидроперекисі)	200 рет	Үйлесімді емес	Үйлесімді емес
Жуғыш-зарарсыздандырғыш құрал	200 рет	100 рет	100 рет
STERRAD® 100S (ұзын кезең)	100 рет	Үйлесімді емес	100 рет
ALL Clear технологиясы бар/жоқ STERRAD® NX® (кеңейтілген цикл)	100 рет	Үйлесімді емес	100 рет
ALL Clear технологиясы бар/жоқ STERRAD® 100NX® (қос цикл)	100 рет	Үйлесімді емес	100 рет
V-PRO® max (параметрлік кезең)	100 рет	Үйлесімді емес	100 рет
Бумен стерильдеу (автоклавпен стерильдеу)	200 рет	100 рет	100 рет

Кесте 3.12

3.13 Қайта өңдеуден және оның орындалу санынан болған бұзылудың белгілері

**3-тарау**

## **Тарау: 4      Эндоскоптар мен қосалқы жабдықтарға арналған қайта өңдеу жұмыс процесі**

### **4.1      Қайта өңдеу жұмыс процесі туралы қысқаша ақпарат**

4-тарау

Осы тарауда эндоскопқа және қосалқы жабдықтарға арналған қайта өңдеу жұмыс процесі туралы сипатталады.

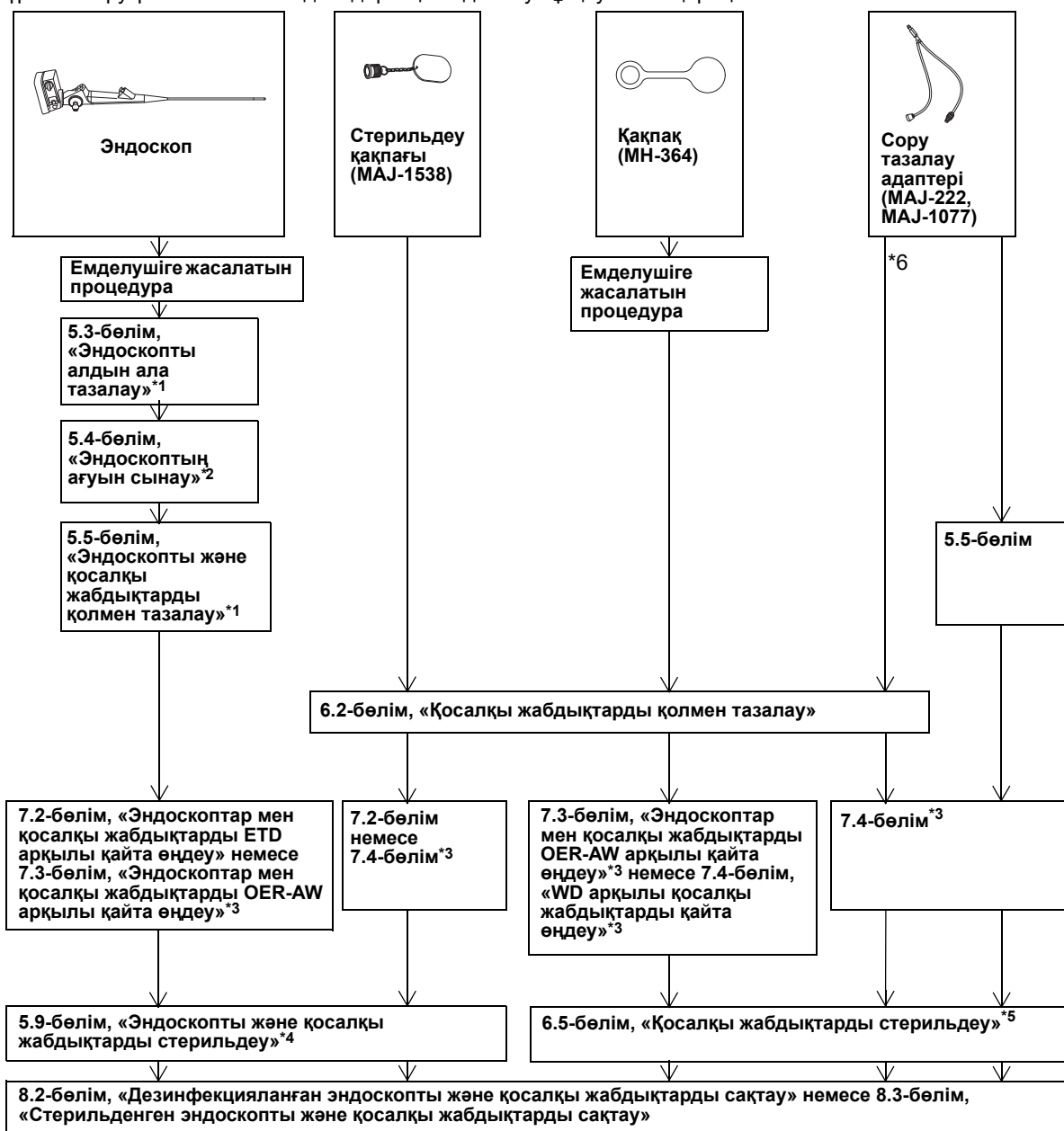
#### **ЕСКЕРТПЕ**

Ұсынылған жұмыс процесінен ауытқу инфекциялық бақылау қаупін тудыруы мүмкін.

## 4.2 Эндоскоптар мен қосалқы жабдықтарды қайта өңдеуге арналған жұмыс процесі

Кейбір эндоскоптарды AER/WD көмегімен тазалауға және дезинфекциялауға болады, ал басқаларын олай істеуге болмайды. Тазалауға және дезинфекциялауға болатын эндоскоптар AER/WD қолданылатын үлгісіне байланысты өзгеше болады. AER/WD моделімен тазалауға және дезинфекциялауға болатын эндоскоптардың түрін тексеру үшін AER/WD модельдерінің пайдалану нұсқаулығын қараңыз.

4-тарау



## 4.2 Эндоскоптар мен қосалқы жабдықтарды қайта өңдеуге арналған жұмыс процесі

- \*1 AER/WD өнімінің мделіне байланысты стандартты қолмен алдын ала тазалау процедурасын жеңілдетуге болады. AER/WD құралының пайдалану нұсқаулығын қараңыз.
- \*2 OER моделі арқылы эндоскоптың ағуын тексеру әдісін білу үшін OER моделіне арналған пайдалану нұсқаулығын қараңыз. Эндоскоптың OER ыдысында су ағуын тексергенде, иілгіш бөлікті толық бұру қиын болуы мүмкін. Иілгіш бөліктің бұрышын реттеу барысында ағу сынағын OER құрылғысында және/немесе қолмен орындаңыз.
- \*3 Егер мекеменің жергілікті саясатына сәйкес қажет етілсе, AER/WD құралы арқылы эндоскопты және қосалқы жабдықтарды қайта өңдеудің орнына қолмен дезинфекциялау әрекетін орындауға немесе AER/WD құралы арқылы эндоскопты және қосалқы жабдықтарды қайта өңдеу процедурасын өткізіп жіберуге болады.
- \*4 Эндоскоп дезинфекцияланғанда, эндоскопты стерильдеу қажет емес.
- \*5 Қосалқы жабдықтар AER құралы арқылы дезинфекцияланғанда, қосалқы жабдықтарды стерильдеу қажет емес. Дегенмен, қосалқы жабдықтар WD құралы арқылы дезинфекцияланғанда, эндоскопты стерильдеу қажет емес.
- \*6 MAJ-222 құралын эндоскопсыз тазалаған жағдайда, бұл процедурада қолмен тазалау орындалуы керек.

**4-тапau**

## 4.2 Эндоскоптар мен қосалқы жабдықтарды қайта өңдеуге арналған жұмыс процесі

**4-тарау**

## **Тарау: 5      Эндоскопты (және қатысты қосалқы жабдықтарды) қайта өңдеу**

### **5.1 Эндоскопты қайта өңдеу туралы қысқа ақпарат**

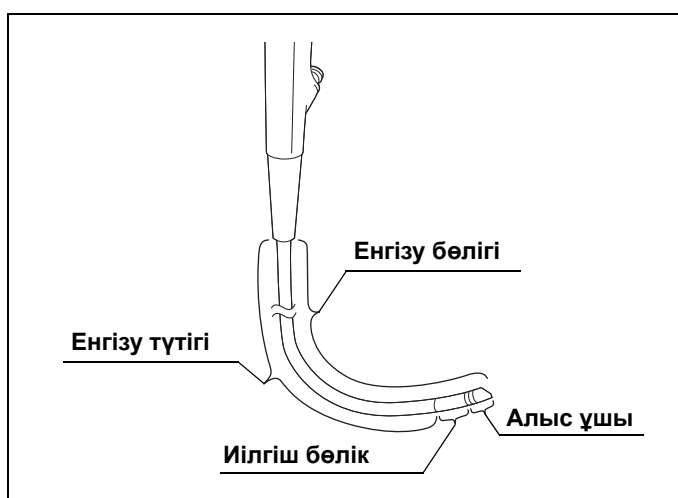
**5-тарау**

Эндоскопты қолмен қайта өңдеу үшін кейбір қосалқы жабдықтар қажет. Осы қосалқы жабдықтардың бірі болып табылатын сору тазалау адаптері (MAJ-222 немесе MAJ-1077) эндоскоппен бірге тазаланады және зарарсыздандырылады. Эндоскопты және аспирациялық тазалағыш адаптерді қайта өңдеу бойынша қадамдар осы тарауда сипатталады. 6-тарау, «Қосалқы жабдықтарды қайта өңдеу» тарауы эндоскоппен бірге қайта өңделмеген қосалқы жабдықтарды қайта өңдеу кезеңдері туралы сипаттайды.

Барлық қосалқы жабдықтардың қайта өңдеу жұмыс процесі 4-тарау, «Эндоскоптар мен қосалқы жабдықтарға арналған қайта өңдеу жұмыс процесі» бөлімінде берілген.

### САҚТЫҚ ШАРАЛАРЫ

- Эндоскоптың сору бөлігі сору түтігінен, иілгіш бөліктен және алшақ ұшынан тұрады. Иілгіш бөлік жұқа, оңай зақымдалатын майысқақ жабынмен қапталған. Қайта өңдеу жабдығын иілгіш бөлікке күшпен жанасуын болдырмаңыз. EndoTherapy қосалқы жабдықтарының алшақ ұштары (эндоскоптың құрал арнасында пайдаланылатын инелер, пинцет, ілмектер, т.б.) сияқты үшкір шеттерді иілгіш бөлікке тигізіп алмаңыз. Мұндай қате пайдалану жабынды зақымдауы мүмкін және эндоскоптың ағуына әкелуі мүмкін.



Сурет 5.1

- Engізу бөлігін абайлап ұстаңыз. Engізу түтігін немесе иілгіш бөлікті нығыздап бекіту немесе қатты ию арқылы иілгіш беттің қабы және/немесе engізу түтігі созылуы немесе қатты зақымдалуы мүмкін.
- Эндоскоптың зақымдалуын болдырмау мақсатында, эндоскопты қайта өңдеу үшін пайдаланылатын жабдықтан басқа заттармен бірге эндоскопты батырмаңыз.
- Зақымдалмас үшін диаметрі 12 см-ден кем болатын эндоскоптың engізу түтігін бұрамаңыз.

Зарарсыздандырғыш ерітіндіге эндоскопты және қосалқы жабдықтарды батырғаннан кейін, қайта өңдеу қадамдарын орындау үшін стерильді шприцтер мен шүберектер сияқты стерильді жабдықты пайдаланыңыз.



## 5.2 Жабдықты қайта өңдеу үшін дайындау

### ■ Қажетті жабдық

Осы тарауда сипатталған қайта өңдеу қадамдарын орындау үшін келесі жабдық дайындалған.

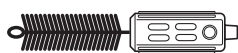
#### ○ Қайта өңдеуге арналған қосалқы жабдықтар

MAF-DM2, MAF-GM2



Бір рет пайдаланылатын бір ұштық тазалағыш щетка (BW-403B)

MAF-DM2, MAF-GM2



Бір рет пайдаланылатын арна саңылауын тазалағыш щетка (MAJ-1339)

MAF-TM2



Бір рет пайдаланылатын комбинациялық тазалағыш щетка (BW-411B)



Стерильдеу қаппағы (MAJ-1538)

MAF-DM2, MAF-GM2



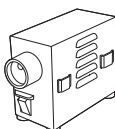
Сору тазалау адаптері (MAJ-1077)

MAF-TM2



Аспирациялық тазалағыш адаптер (MAJ-222)

#### ○ Ақпайтыны тексерілетін қосалқы жабдықтар және жабдық



Ағуды сынау құралы (MB-155) (бөлек сатылады. Оның пайдалану нұсқаулығын қараңыз.)

Қызмет көрсету жабдығы (MU-1) (бөлек сатылады. Оның пайдалану нұсқаулығын қараңыз.)

немесе



Ағуды сынау құралы (WA23080A) (Бөлек сатылады. Оның пайдалану нұсқаулығын қараңыз.)

#### ○ Жабдық



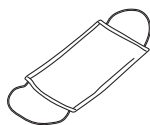
Сору сорғысы (KV-6, SSU-2), сору түтігі және стерильді сору түтігі (Бөлек сатылады. Оның пайдалану нұсқаулығын қараңыз.)

5-тарау

### ○ Жеке қорғаныс жабдығы (мысалы)



Қорғаныс көзілдірігі



Қорғаныс маскасы



Ылғалдан қорғайтын киім



Химиялық әсерге төзімді қолғап<sup>\*1</sup>

### ○ Басқасы

- Таза 500 мл контейнерлер
- Стерильденген түксіз шүберектер<sup>\*2, \*3</sup>
- Стерильді мақта тампондар<sup>\*3</sup>
- Стерильді 30 мл (30 см<sup>3</sup>) шприцтер<sup>\*3</sup>
- Таза, үлкен ыдыстар (өлшемі: 40 (Е) × 40 (Б) × 25 (Т) см немесе одан үлкен)
- Стерильденген, үлкен ыдыстар<sup>\*3</sup> (өлшемі: 40 (Е) × 40 (Б) × 25 (Ө) см немесе одан үлкен)
- Жуғыш ерітінді (3.3-бөлім, «Қолмен тазалауға арналған жуғыш ерітінді» бөлімін қараңыз)
- Шаюға арналған су (3.6-бөлім, «Шаюға арналған су» бөлімін қараңыз)
- Стерильдеу қаптамалары
- Стерильдеу орамдары
- Ауа компрессоры (сүзгіден өткен)
- Таза, түксіз шүберектер<sup>\*2</sup>
- Таза губкалар
- Таза 30 мл (30 см<sup>3</sup>) шприцтер
- Қатты бекітілген қақпақтары бар таза, үлкен ыдыстар (өлшемі: 40 (Е) × 40 (Б) × 25 (Т) см немесе одан үлкен)
- Стерильді, кішкентай ыдыстар немесе контейнерлер<sup>\*3</sup>
- Су (қайта өңдеуге арналған) (3.5-бөлім, «Су» бөлімін қараңыз)
- Зарарсыздандырғыш ерітінді (3.4-бөлім, «Қолмен зарарсыздандыруға арналған зарарсыздандырғыш ерітінді» бөлімін қараңыз)
- Құрал науасы
- 70% этил немесе 70% изопропил спирті (3.7-бөлім, «Спирт» бөлімін қараңыз)
- Тот баспайтын болат сымды тор себет (өлшемі: 50 (Е) × 30 (Б) × 10 (Т) см немесе одан үлкен)

\*1 Теріңізге жұғып кетпеуі үшін қолғаптың жеткілікті ұзын болуы керек.

\*2 Қайта өңдеу процесінде қолданылатын барлық шүберектер түксіз болуы керек. Қайта өңдеу сұйықтықтарына түскен түк немесе шүберек талшықтары эндоскоптың арналарына енуі мүмкін. Арналарға түскен түктің немесе шүберек талшықтарының түсіп кету мүмкіндігі бар. Егер эндоскопты қайта өңдеу үшін дәке пайдаланылатын болса, талшықтардың ілінбеуін немесе компоненттері шығу арқылы із қалмайтынын тексеріңіз.

- \*3 Зарарсыздандырылғаннан кейін эндоскопты және керек-жарақтарды ықтимал инфекциялық микроағзалармен қайта ластамау өте маңызды. Зарарсыздандырылғаннан кейін эндоскопты және керек-жарақтарды шаю және құрғату кезінде, стерильді жабдықты (ыдыстар, шүберектер, шприцтер, т.б.) пайдаланған жөн. Егер стерильді жабдық қолжетімді болмаса, эндоскопты және қосалқы жабдықтарды ықтимал инфекциялы микроорганизмдермен қайта ластамайтын таза жабдықты пайдаланыңыз. Қайта өңдеу жабдығы бойынша жергілікті саясаттарға немесе талаптарға қатысты ақпарат алу үшін, ауруханалық мекеменің инфекциялық бақылау комитетіне хабарласыңыз.

## 5.3 Эндоскопты алдын ала тазалау

### ЕСКЕРТПЕ

Егер эндоскоп және қосалқы жабдықтар емделушіге процедура жасалғанда пайдаланылып, процедурадан кейін дереу тазаланбаса, қалған органикалық қоқыс құрғай бастайды және қатып қалады, соның нәтижесінде оны толық кетіруге және қайта өңдеу тиімділігіне кері әсерін тигізеді. Әр процедурадан соң керулеттің бас жағындағы эндоскопты және қосалқы жабдықтарды алдын ала тазалап тұрыңыз.

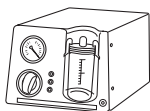
### ЕСКЕРТУ

Қажет болса, судың орнына жуғыш ерітіндіні пайдалануға болады. Пайдалануға болатын жуғыш құралдардың түрін анықтау үшін 3.3-бөлім, «Қолмен тазалауға арналған жуғыш ерітінді» бөлімін қараңыз.

5-тарау

## ■ Қажетті жабдық

Келесі жабдықты дайындаңыз.



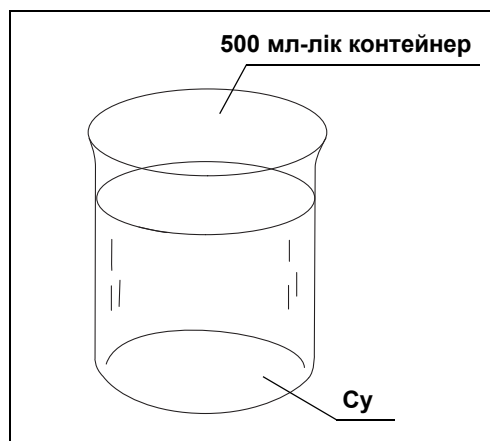
Сору сорғысы (KV-6, SSU-2) және сору түтігі  
(Бөлек сатылады. Оның пайдалану нұсқаулығын қараңыз.)

- Таза 30 мл (30 см<sup>3</sup>) шприцтер
- Таза губкалар
- Су (қайта өңдеуге арналған)  
(3.5-бөлім, «Су» бөлімін қараңыз)
- Таза, түксіз шүберектер
- Таза 500 мл контейнерлер

## ■ Дайындау

Емделушіге процедура жасаған соң, емделуші керуетінің бас жағында келесі алдын ала тазалау бойынша әдістерді дереу орындаңыз.

- 1 СҚД монитори жанып тұрмағанын тексеріңіз.
- 2 Таза 500 мл су контейнерін 3.5-бөлім, «Су» бөлімінде сипатталғандай дайындаңыз.



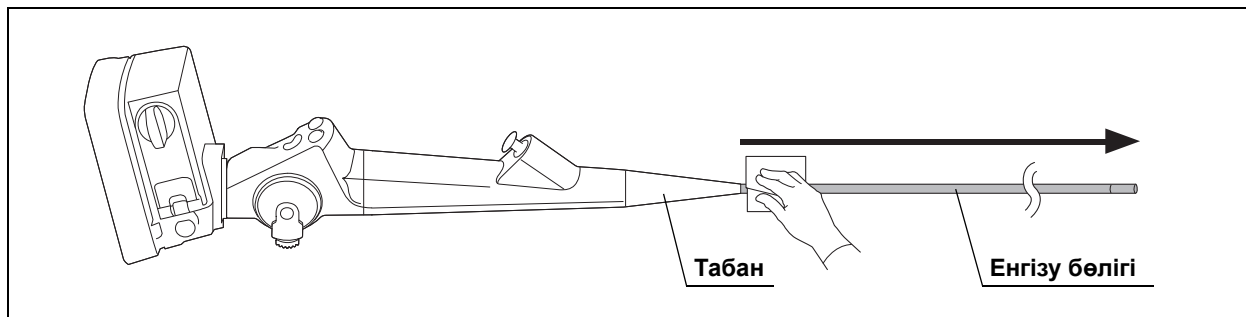
Сурет 5.2

## ■ Енгізу бөлігін сүрту

### САҚТЫҚ ШАРАЛАРЫ

Енгізу бөлігін абайлап ұстаңыз. Енгізу түтігін немесе иілгіш бөлікті қатты қысу немесе қатты майыстыру енгізу түтігіне және иілгіш бөліктің тысына қатты зақым тигізуі мүмкін.

- 1 Таза, түксіз шүберектер немесе губкаларды суға малыңыз.
- 2 Эндоскоптың енгізу түтігін басқару бөлігінің табанынан алшақ ұшына дейін толығымен сүртіп шығыңыз.



Сурет 5.3

## ■ Суды қайта сору

### ЕСКЕРТУ

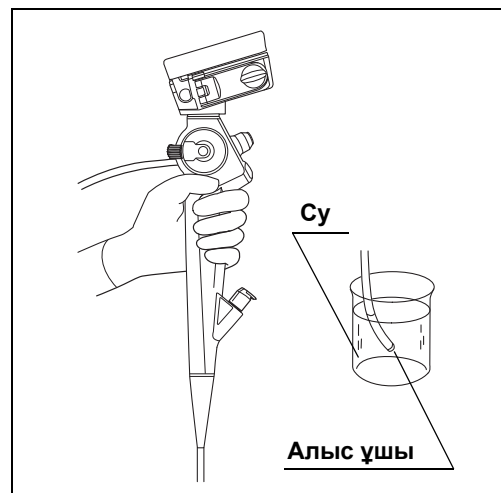
- Сорғыдағы сорғыш шөлмекті бақылап, оның тасып кетпеуін қамтамасыз етіңіз.
- Бір рет пайдаланылатын сору клапаны (MAJ-209) және қақпақ (MH-364) немесе бір рет пайдаланылатын биопсия клапаны (MAJ-210) эндоскопқа дұрыс тіркелгенін тексеріңіз.

- 1** KV-6 моделін пайдаланған кезде, вакуумдық реттегішті максималды шамаға орнатыңыз.

### ЕСКЕРТУ

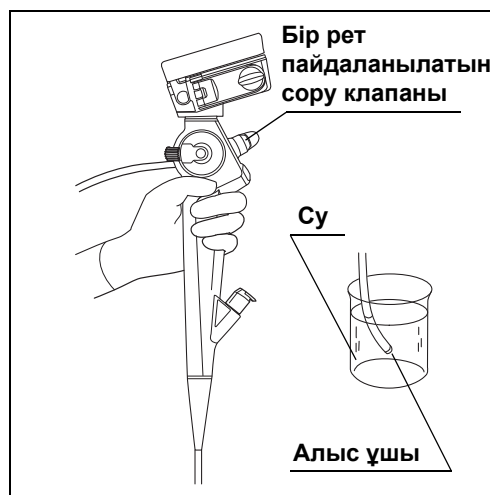
KV-6 үлгісінің вакуумдық қысымы -95 кПа дейінгі мәнді көрсетеді.

- 2** Сору сорғысын ҚОСЫҢЫЗ.
- 3** KV-6 моделін пайдаланған кезде ағын жылдамдығын максималды шамаға орнатыңыз.
- 4** Эндоскоптың алшақ ұшын суға батырыңыз.



Сурет 5.4

- 5** Эндоскоптың бір рет пайдаланылатын сору клапанын (MAJ-209) басып, суды эндоскоп арқылы 10 секунд аспирациялаңыз.



Сурет 5.5

- 6** Эндоскоптың алыс ұшын судан шығарыңыз.
- 7** Сору клапанын басыңыз және ауаны 10 секунд не одан көп уақыт аспирациялаңыз.
- 8** Сору сорғысын ӨШІРІҢІЗ.
- 9** Сору түтігін бір рет пайдаланылатын сору клапанының сору коннекторынан ажыратыңыз.



Сурет 5.6

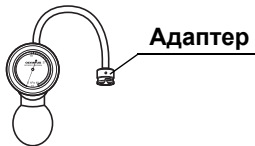
## ■ Эндоскопты тасымалдау

Эндоскопты қайта өңдеу аймағына тасымалдаңыз. Жергілікті саясат бойынша талап етілсе, қоршаған ортаның ластануын болдырмау үшін, қапталған контейнерді пайдаланыңыз.

## 5.4 Эндоскоптың ағуын сынау


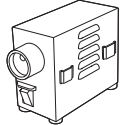
### ■ Қажетті жабдық

WA23080A көмегімен ағу сынағын орындағанда, келесі жабдықты дайындаңыз.

 <p><b>Ағуды сынау құралы (WA23080A)</b> (Бөлек сатылады. Оның пайдалану нұсқаулығын қараңыз.)</p>	
<ul style="list-style-type: none"> <li>• Таза, түксіз шүберектер</li> <li>• Су (қайта өңдеуге арналған) (3.5-бөлім, «Су» бөлімін қараңыз)</li> </ul>	<ul style="list-style-type: none"> <li>• Таза, үлкен ыдыстар (өлшемі: 40 (Е) × 40 (Б) × 25 (Т) см немесе одан үлкен)</li> </ul>

5-тарау

MB-155 көмегімен ағу сынағын орындағанда, келесі жабдықты дайындаңыз.

 <p><b>Ағуды сынау құралының коннекторы</b> <b>Коннектор қақпағы</b></p> <p><b>Ағуды сынау құралы (MB-155)</b> (бөлек сатылады. Оның пайдалану нұсқаулығын қараңыз.)</p>	 <p><b>Қызмет көрсету жабдығы (MU-1)</b> (бөлек сатылады. Оның пайдалану нұсқаулығын қараңыз.)</p>
<ul style="list-style-type: none"> <li>• Таза, түксіз шүберектер</li> <li>• Су (қайта өңдеуге арналған) (3.5-бөлім, «Су» бөлімін қараңыз)</li> </ul>	<ul style="list-style-type: none"> <li>• Таза, үлкен ыдыстар (өлшемі: 40 (Е) × 40 (Б) × 25 (Т) см немесе одан үлкен)</li> </ul>

## ■ Керек-жарақтарды эндоскоптан ажырату

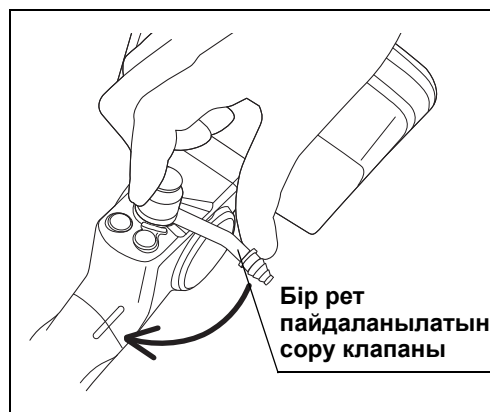
### ○ Бір рет пайдаланылатын сору клапаны (MAJ-209) пайдаланылғаннан кейін

#### ЕСКЕРТПЕ

Бір рет пайдаланылатын сору клапаны (MAJ-209) тек бір рет пайдалануға арналған. Пайдаланғаннан кейін жойыңыз; оны қайта пайдалануға немесе қайта стерильдеуге тырыспаңыз.

#### 5-тарау

- 1 Бір рет пайдаланылатын сору клапанын (MAJ-209) сағат тілі бағыты бойынша саусақпен айналдырыңыз.



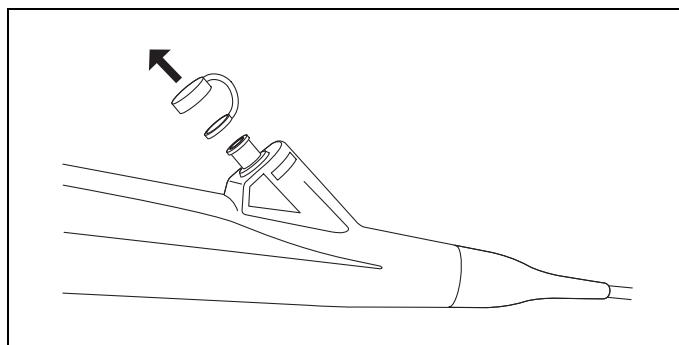
Сурет 5.7

- 2 Алынған бір рет пайдаланылатын сору клапанын жойыңыз.

### ○ Қақпақ (MH-364) пайдаланылғаннан кейін

Эндоскоп моделі: MAF-DM2, MAF-GM2

- 1 Қақпақты (MH-364) сұйықтық беру адаптері портынан ажыратыңыз.



Сурет 5.8



- 2 Қақпақты 6-тарау, «Қосалқы жабдықтарды қайта өңдеу» бөліміне сәйкес қайта өңдеңіз.

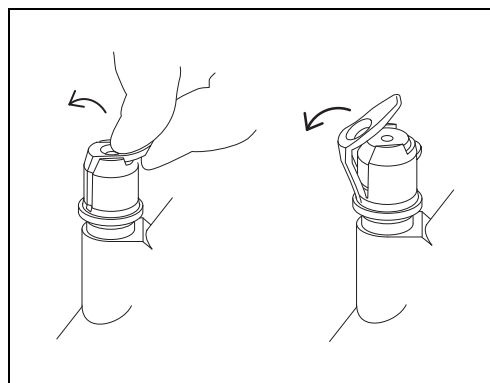
## ○ Бір рет пайдаланылатын биопсия клапаны (MAJ-210) пайдаланылғаннан кейін

Эндоскоп моделі: MAF-TM2

### ЕСКЕРТПЕ

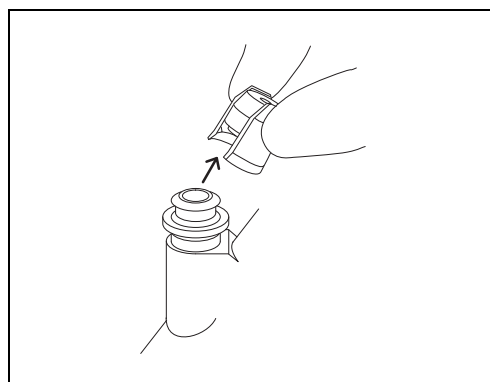
Бір рет пайдаланылатын биопсия клапаны (MAJ-210) тек бір рет пайдалануға арналған. Пайдаланғаннан кейін жойыңыз; оны қайта пайдалануға немесе қайта стерильдеуге тырыспаңыз.

- 1 Бір рет пайдаланылатын биопсия клапанының (MAJ-210) қақпағын ашыңыз.



Сурет 5.9

- 2 Бір рет пайдаланылатын биопсия клапанын ажыратыңыз.



Сурет 5.10

- 3 Бір рет пайдаланылатын биопсия клапанын жойыңыз.

5-тарау

## ■ Ағу сынағын орындау

---

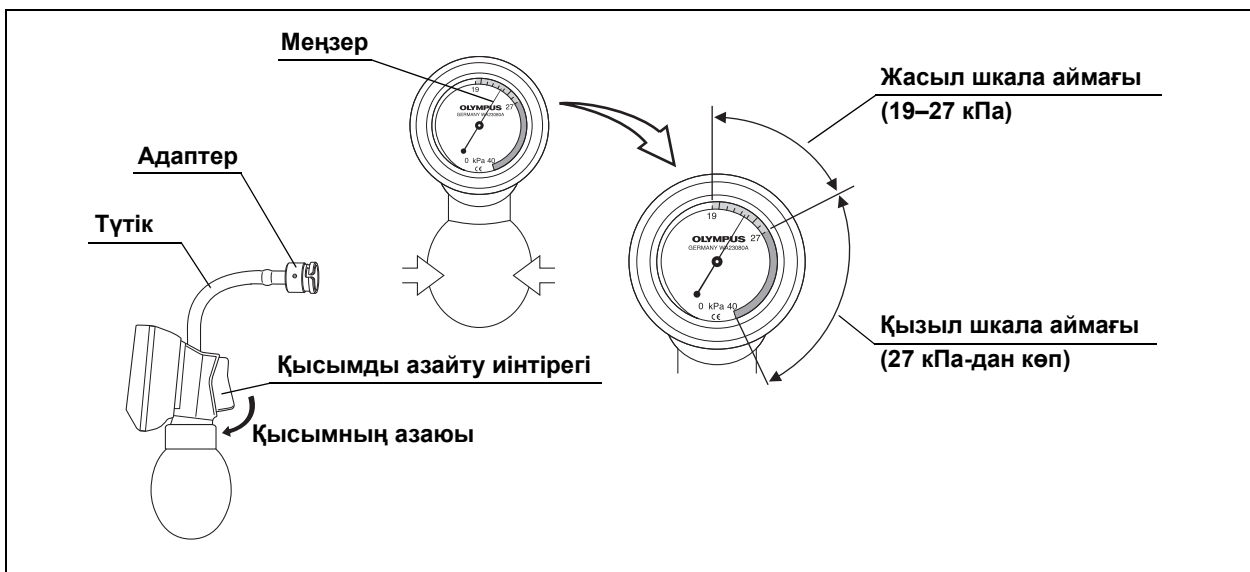
### САҚТЫҚ ШАРАЛАРЫ

- Ағуды сынау құралының адаптерін (WA23080A) және коннектор қақпағын (MB-155) эндоскоптың желдету коннекторына қосқанда, ағуды сынау құралының адаптері мен коннектор қақпағы да, желдету коннекторы да құрғақ екенін тексеріңіз. Кез келген компоненттің бетіндегі су эндоскопқа кіріп, эндоскоптың зақымдалуына әкелуі мүмкін.
- Ағуды сынау құралының адаптерін немесе ағуды сынау құралының коннектор қақпағын эндоскоптың желдету коннекторына тіркегенде, адаптерді немесе коннектор қақпағын басып, сағат тілі бағыты бойынша тоқтағанша бұраңыз. Егер ол толығымен немесе тиісті түрде бекітілмесе, эндоскоптың ішкі бөлігінде қысым болмай, ағу сынағын орындау мүмкін болмайды.
- Эндоскоп суға батырылып тұрғанда ағуды сынау құралын тіркемеңіз/ажыратпаңыз. Су астында қосу/ажырату эндоскопқа су кіргізеді, нәтижесінде эндоскоп зақымдалады.
- Ағуды сынау кезінде ағу анықталса, желдету коннекторы және ағуды сынау құралы қосылып тұрған эндоскопты судан алып тастаңыз. Эндоскопты Olympus компаниясына жөндеу үшін қайтару мақсатында дайындалып жатқан ағатын эндоскопты қайта өңдеу туралы нұсқауларды алу үшін, Olympus компаниясына хабарласыңыз.
- Ағуды сынау құралын эндоскоптағы желдету коннекторынан ажыратудың алдында, ағуды сынау құралын техникалық қызмет көрсету жабдығынан ажыратыңыз. Егер ағуды сынау құралын техникалық қызмет көрсету жабдығынан ажырату алдында ағуды сынау құралы желдету коннекторынан ажыратылса, эндоскоптың ішіндегі ауа қысымы дұрыс желдетілмейді. Бұл эндоскопты зақымдауы мүмкін.
- Эндоскопты батырмас бұрын, батарея/карта қақпағы берік жабылғанын тексеріңіз. Сондай-ақ, батарея/карта қақпағы қайта өңдеу барысында босамауын қадағалаңыз. Әйтпесе су эндоскопқа еніп, қысқа тұйықталуды туғызуы мүмкін. Бұл CMOS және электр тізбегінің зақымдалуына әкелуі мүмкін.
- Камера бөлігін суда қажеттіден артық айналдырмаңыз. Камера бөлігіне су ену себебінен бұл камера бөлігінде ақауларды тудыруы мүмкін.
- Қажетінен артық шамада суда СКД мониторының иілгіштігін реттеуді орындамаңыз. Камера бөлігіне су ену себебінен бұл камера бөлігінде ақауларды тудыруы мүмкін.

## ○ Ағуды сынау құралымен ағуды сынау (қол сорғысы) (WA23080A)

### САҚТЫҚ ШАРАЛАРЫ

- Ағу сынағының қысымы 27 кПа аспауы керек (мыс., көрсеткі қысым дисплейіндегі «жасыл аймақ» ішінде қалуы тиіс). Көрсеткі дисплейдегі қызыл аймаққа жылжып, қысым ұлғаятын болса, эндоскоп зақымдалуы мүмкін. Ауаның шығуына мүмкіндік беру үшін қысымды азайтатын иіңтіректі басыңыз.



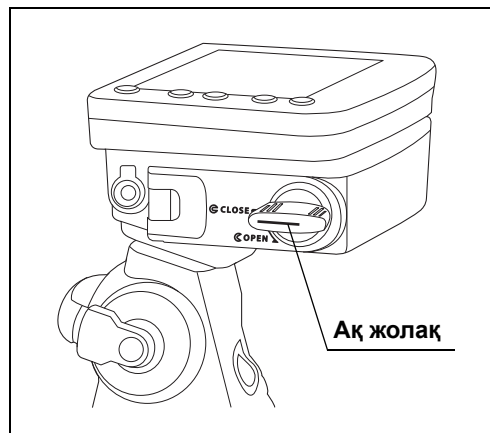
5-тарау

Сурет 5.11

- Тек ағуды сынау құралының түтіктері мен адаптері батырылуы керек. Ағуды сынау құралының басқа бөліктері батырылғанда зақымдалуы мүмкін.
- Ағуды сынау құралының адаптерін желдету коннекторынан ажырату алдында, қысымды түсіру тетігін ашыңыз. Дисплейде 0 кПа көрсетілгенге дейін, ауаның эндоскоптан шығуына мүмкіндік беріңіз. Әйтпесе эндоскоп зақымдалуы мүмкін.

## 5.4 Эндоскоптың ағуын сынау

- 1 Таза, үлкен ыдысты сумен 3.5-бөлім, «Су» сипатталғандай толтырыңыз.
- 2 Ақ жолақты «CLOSE» белгісімен туралаңыз.

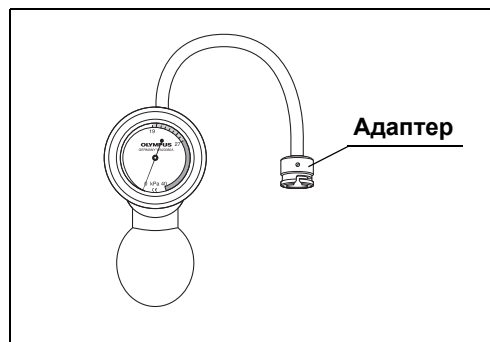


Сурет 5.12

### САҚТЫҚ ШАРАЛАРЫ

Батарея/карта қақпағы берік жабылғанын тексеріңіз. Егер жабылмаса, су эндоскопқа кіріп, қысқа тұйықталуды шақыруы мүмкін. Бұл CMOS және электр тізбегінің зақымдалуына әкелуі мүмкін.

- 3 Ағуды сынау құралы адаптерінің құрғақ екенін тексеріңіз. Егер құрғақ болмаса, таза түксіз шүберектермен құрғатыңыз.



Сурет 5.13

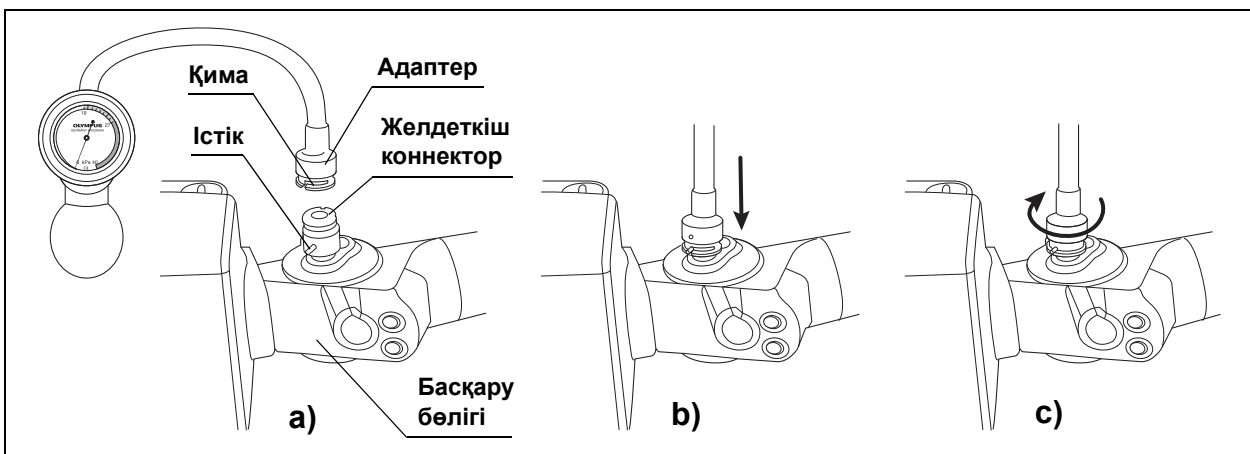
- 4** Эндоскоптың желдету коннекторының құрғақ екенін тексеріңіз. Егер құрғақ болмаса, таза түксіз шүберектермен құрғатыңыз.



Сурет 5.14

5-тарау

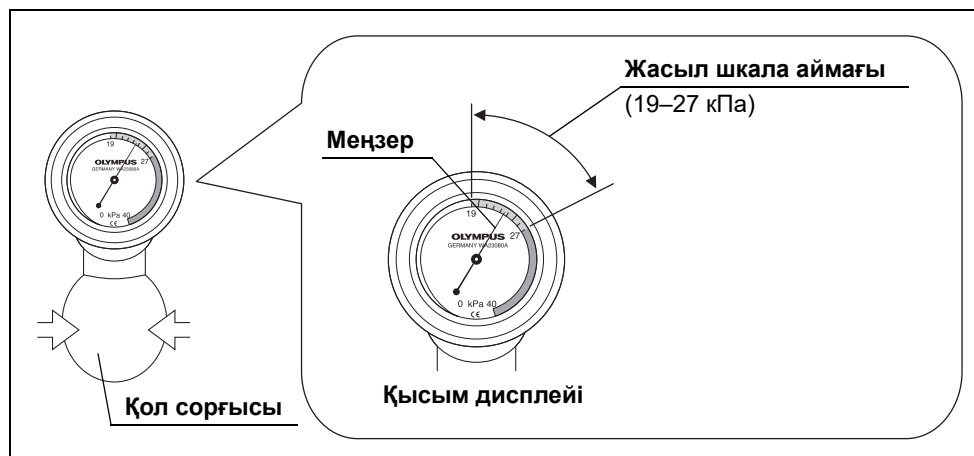
- 5** Ағуды сынау құралының адаптерін басқару бөлігіндегі желдеткіш коннекторға келесідей жалғаңыз (а–с);



Сурет 5.15

- Желдеткіш коннектордағы істікті адаптердің қимасымен туралаңыз;
- Адаптерді эндоскоптың басқару бөлігіне қарай тоқтағанша кіргізіңіз;
- Адаптерді сағат тілі бағытымен (шамамен 90°) тоқтағанша бұраңыз.

- 6** Қол сорғысын меңзер қысым дисплейінде жасыл шкала аймағына (19–27 кПа) жеткенше қысыңыз.



Сурет 5.16

**ЕСКЕРТУ**

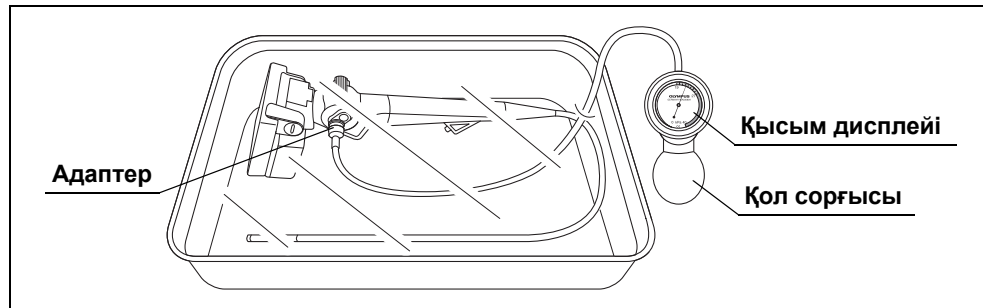
- Азғантай су ағуын анықтау үшін, қысымды 27 кПа дейін азайтыңыз.
- Ағуды сынау барысында, иілгіш бөлік эндоскоптағы ауа қысымы ұлғаюынан ұзарады. Бұл қалыпты жағдай болып табылады.

- 7** Бірнеше секундтан кейін, меңзердің тұрақты тұрғанын және қысымның қамтамасыз етілетінін тексеріңіз.

**САҚТЫҚ ШАРАЛАРЫ**

Көрсеткі 0 кПа қарай түсетін болса, эндоскопта маңызды су ағып жатқан болуы мүмкін немесе ағуды сынау құралы зақымдалған. Ағуды сынауды дереу тоқтатыңыз. Эндоскоп суға батырылған болса, ішіне су қысымсыз енуі мүмкін. Нәтижесінде күрделі зақым келуі мүмкін.

- 8** Ағуды сынау құралы бекітілген кезде, эндоскоптың барлық бөліктерін және ағызуды сынау құралының адаптерін суға толықтай батырыңыз. Қысым дисплейіне және ағуды сынау құралының қол сорғысына су тигізбеңіз.



Сурет 5.17

### САҚТЫҚ ШАРАЛАРЫ

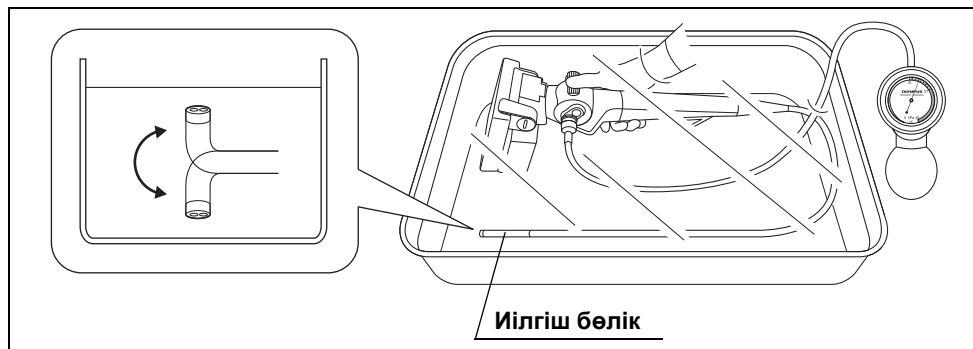
Ағуды сынау барысында адаптерден ауа көпіршіктері үздіксіз кідірмелі шығатын болса, адаптер зақымдалған болуы мүмкін. Қосымша мәліметтер алу үшін Olympus компаниясына хабарласыңыз.

- 9** Эндоскоптың барлық бөліктерін 30 секундқа суға батырып тұрып, ауа көпіршіктерінің эндоскоптың кез келген жерінен үздіксіз немесе жүйелі түрде шықпайтынын тексеріңіз.

### ЕСКЕРТУ

Ауа көпіршіктері эндоскоптағы орында кідірмелі немесе үздіксіз шығатын болса, сол орыннан су ағады дегенді білдіреді.

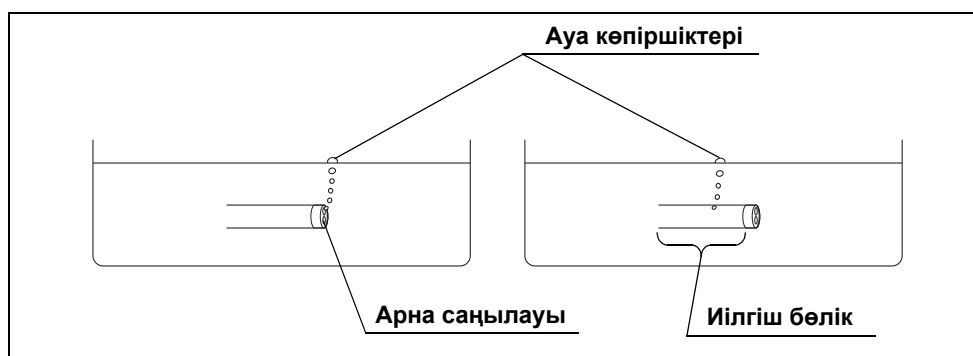
- 10** Эндоскоптың иілгіш бөлігін ЖОҒАРЫ/ТӨМЕН бұруды басқару иінтірегін суда әр бағытқа жылжыту арқылы бұғу кезінде, ауа көпіршіктерінің эндоскоптың кез келген жерінен үздіксіз немесе жүйелі түрде шықпайтынын тексеріңіз.



Сурет 5.18

**ЕСКЕРТУ**

- Эндоскоптың қандай да бір жерінен ауа көпіршіктері үздіксіз немесе кідіріп шығатын болса, онда сол жерде ағу орын алады дегенді білдіреді. Егер эндоскоптың сұйықтық беру арнасында немесе сору арнасында сұйықтық ағатын жер бар болса, ауа көпіршіктері суға батырылған эндоскоптың бір немесе бірнеше арна саңылауларынан (мыс., алшақ ұшы, сору цилиндрі, сұйықтық беру арнасының порты немесе құрылға арнасының порты) үздіксіз немесе кідіріп шығады.



Сурет 5.19

- Ағуды сынау барысында иілгіш бөліктің сыртқы қабаты эндоскоптағы ауа қысымы ұлғаюнан ұзарады. Бұл қалыпты жағдай болып табылады.

- 11** Ағуды сынау құралы бекітілген эндоскопты судан шығарып алыңыз.
- 12** Меңзердің қысым дисплейінде жасыл шкала аймағында (19–27 кПа) тұрғанын қайта тексеріңіз. Олай болмаған жағдайда, 5–11 аралықтағы қадамдарды орындаңыз.



**ЕСКЕРТУ**

Егер меңзер жасыл шкала аймағында болмаса, қысымды азайтатын иінтірек байқаусызда басылып кетуі мүмкін.

- 13** Ауаның эндоскоптан шығуына мүмкіндік беру үшін қысымды азайтатын иінтіректі дисплейде 0 кПа мәні пайда болғанша басыңыз.

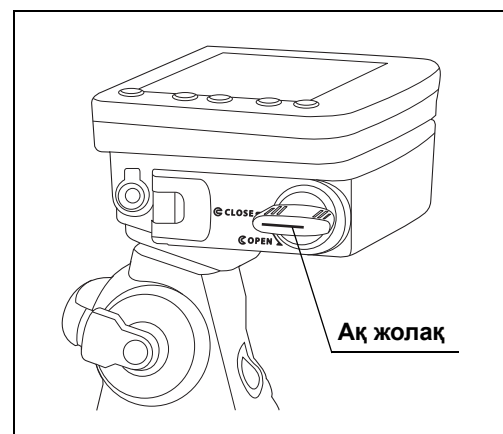


Сурет 5.20

- 14** Адаптерді сағат тілі бағытымен бұрау арқылы эндоскоптың желдеткіш коннекторынан ағуды сынау құралын ажыратыңыз.
- 15** Таза түксіз шүберектер арқылы ағуды сынау құралын жақсылап кептіріңіз.

**○ Ағуды сынау құралымен ағуды сынау (MB-155)**

- 1** Таза, үлкен ыдысты сумен 3.5-бөлім, «Су» сипатталғандай толтырыңыз.
- 2** Ақ жолақты «CLOSE» белгісімен туралаңыз.

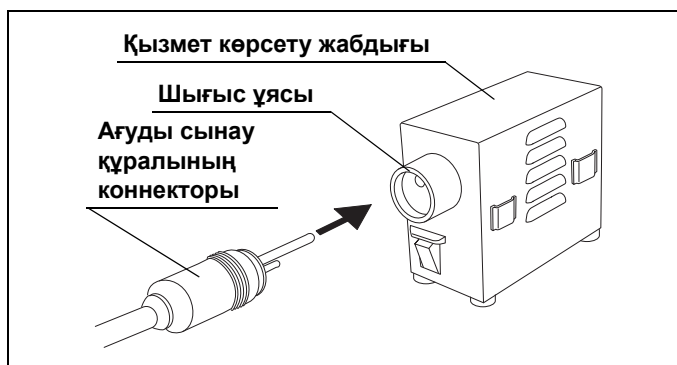


Сурет 5.21

### САҚТЫҚ ШАРАЛАРЫ

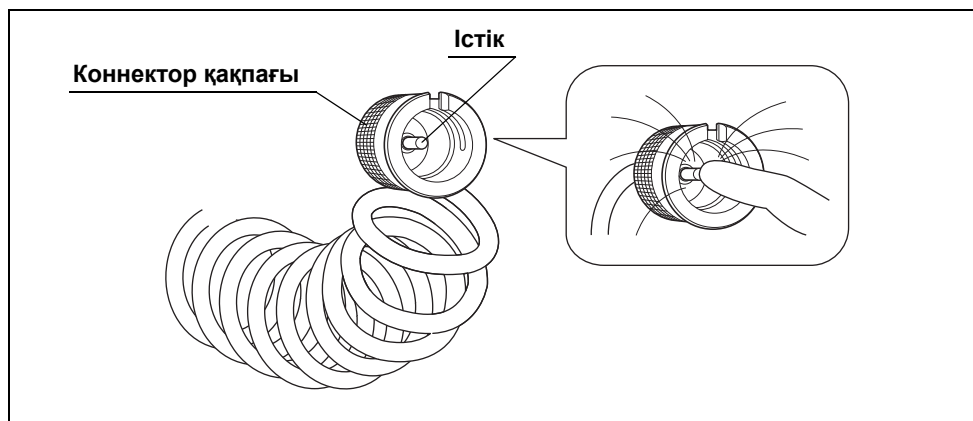
Батарея/карта қақпағы берік жабылғанын тексеріңіз. Егер жабылмаса, су эндоскопқа кіріп, қысқа тұйықталуды шақыруы мүмкін. Бұл CMOS және электр тізбегінің зақымдалуына әкелуі мүмкін.

- 3 Ағуды сынау құралының (MB-155) ағуды сынау коннекторын техникалық қызмет көрсету жабдығының (MU-1) шығыс ұясына қосыңыз.



Сурет 5.22

- 4 Техникалық қызмет көрсету жаудығын ҚОСЫҢЫЗ.
- 5 Ағуды сынау құралының коннектор қақпағының ішінде орналасқан істікті басып, ауа коннектор қақпағынан дыбыс шығарып шығатынын тексеріңіз.



Сурет 5.23

- 6 Ағуды сынау құралының коннектор қақпағы құрғақ екенін тексеріңіз. Егер құрғақ болмаса, таза, түксіз шүберектермен құрғатыңыз.

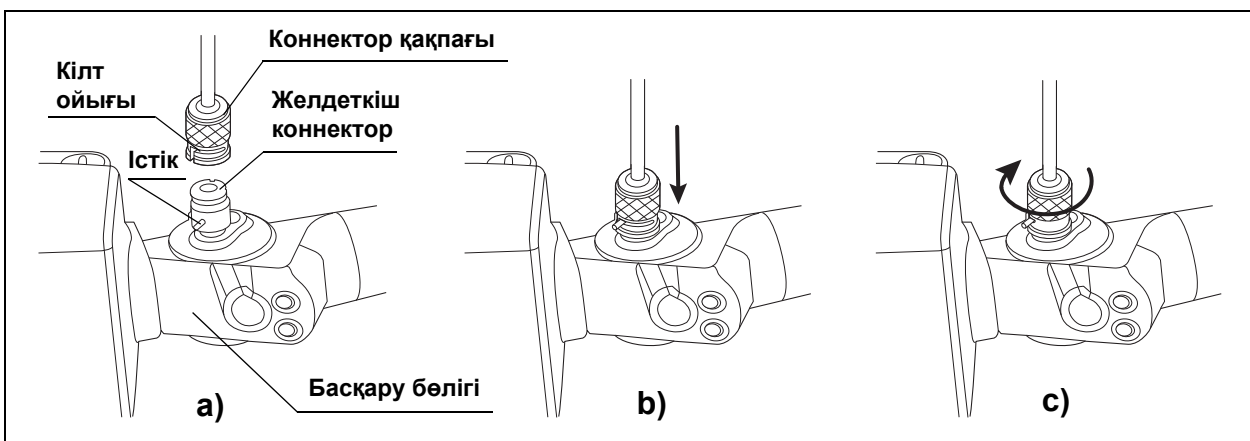
- 7** Эндоскоптың желдету коннекторының құрғақ екенін тексеріңіз. Егер құрғақ болмаса, таза түксіз шүберектермен құрғатыңыз.



Сурет 5.24

- 8** Ағуды сынау құралының коннектор қақпағын эндоскоптың басқару бөлігіндегі желдеткіш коннекторға келесідей жалғаңыз (а–с):

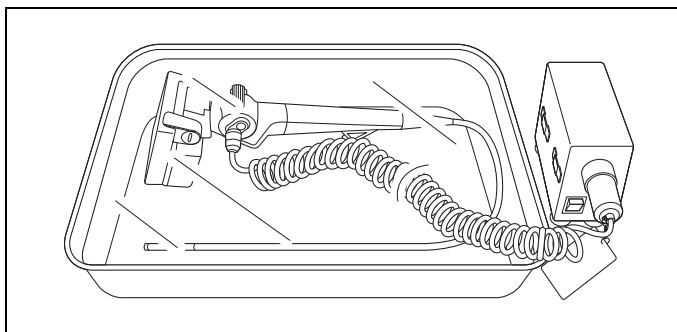
5-тарау



Сурет 5.25

- Желдеткіш коннектордағы істікті коннектор қақпағындағы ойықпен туралаңыз;
- Коннектор қақпағын коннектордың коннекторына қарай тоқтағанша кіргізіңіз;
- Коннектор қақпағын сағат тілі бағытымен (шамамен 90°) тоқтағанша бұраңыз.

- 9** Ағуды сынау құралы бекітілген кезде, эндоскоптың барлық бөліктерін және ағызуды сынау құралының коннектор қақпағын суға толықтай батырыңыз.



Сурет 5.26

### САҚТЫҚ ШАРАЛАРЫ

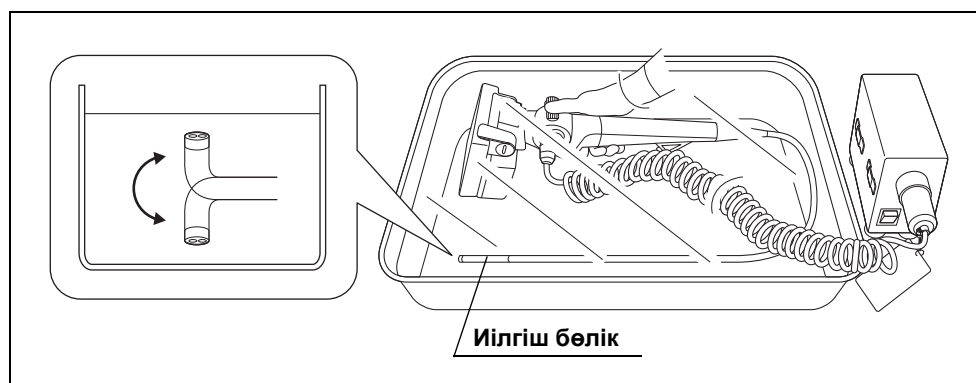
Ағуды сынау барысында адаптерден ауа көпіршіктері үздіксіз кідірмелі шығатын болса, коннектор қақпағы зақымдалған болуы мүмкін. Қосымша мәліметтер алу үшін Olympus компаниясына хабарласыңыз.

- 10** Эндоскоптың барлық бөліктерін 30 секундқа суға батырып тұрып, ауа көпіршіктерінің эндоскоптың кез келген жерінен үздіксіз немесе жүйелі түрде шықпайтынын тексеріңіз.

### ЕСКЕРТУ

Ауа көпіршіктері эндоскоптағы орында кідірмелі немесе үздіксіз шығатын болса, сол орыннан су ағады дегенді білдіреді.

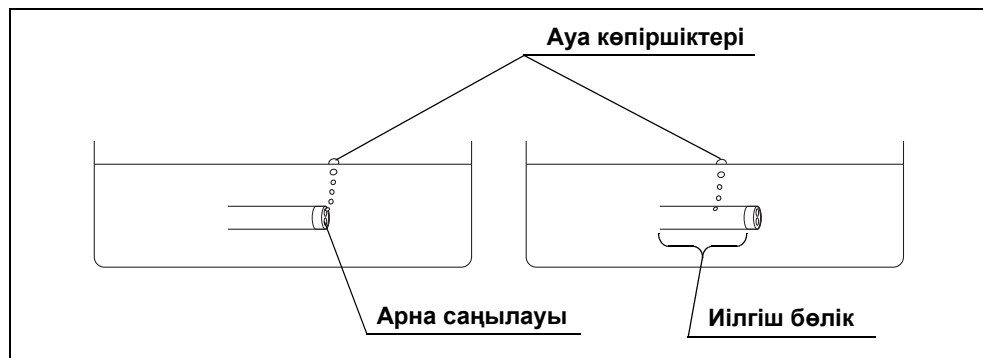
- 11** Эндоскоптың иілгіш бөлігін ЖОҒАРЫ/ТӨМЕН бұруды басқару иінітірегін суда әр бағытқа жылжыту арқылы бұғу кезінде, ауа көпіршіктерінің эндоскоптың кез келген жерінен үздіксіз немесе жүйелі түрде шықпайтынын тексеріңіз.



Сурет 5.27

**ЕСКЕРТУ**

- Эндоскоптың қандай да бір жерінен ауа көпіршіктері үздіксіз немесе кідіртіп шығатын болса, онда сол жерде ағу орын алады дегенді білдіреді. Егер эндоскоптың сұйықтық беру арнасында немесе сору арнасында сұйықтық ағатын жер бар болса, ауа көпіршіктері суға батырылған эндоскоптың бір немесе бірнеше арна саңылауларынан (мыс., алшақ ұшы, сору цилиндрі, сұйықтық беру арнасының порты немесе құрылға арнасының порты) үздіксіз немесе кідіріп шығады.



Сурет 5.28

- Ағуды сынау барысында иілгіш бөліктің сыртқы қабаты эндоскоптағы ауа қысымы ұлғаюнан ұзарады. Бұл қалыпты жағдай болып табылады.

- 12** Ағуды сынау құралы бекітілген эндоскопты судан шығарып алыңыз.
- 13** Техникалық қызмет көрсету жабдығын ӨШІРІҢІЗ.
- 14** Ағуды сынау құралының коннекторын қызмет көрсету жабдығынан ажыратыңыз.
- 15** 30 секунд немесе иілгіш бөліктің сыртқы беті созылуға дейінгі күйге қайтарылғанша күтіңіз.
- 16** Коннектор қақпағын сағат тілі бағытымен бұрау арқылы эндоскоптың желдеткіш коннекторынан ағуды сынау құралын ажыратыңыз.
- 17** Таза түксіз шүберектер арқылы ағуды сынау құралын жақсылап кептіріңіз.

## 5.5 Эндоскопты және қосалқы жабдықтарды қолмен тазалау






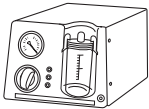
Егер қолмен тазалау процедурасы емделушіге ем жасалғаннан кейін 1 сағат ішінде орындалмаса немесе қолмен тазалау процедурасының 1 сағат ішінде орындалатынына сенімсіз болсаңыз, эндоскопты қолмен тазалау алдында жуғыш ерітіндіге 5.10-бөлім, «Эндоскопты алдын ала батыру» бөлімінде сипатталғандай алдын ала салып қойыңыз.

### САҚТЫҚ ШАРАЛАРЫ

- Енгізу бөлігін абайлап ұстаңыз. Енгізу түтігін немесе иілгіш бөлікті қатты қысу немесе қатты майыстыру енгізу түтігіне және иілгіш бөліктің тысына қатты зақым тигізуі мүмкін.
- Су ағуды болдырмау үшін эндоскопты тазалау барысында қатты күшті қолданбаңыз.
- Стерильдеу қақпағын (MAJ-1538) эндоскоптан ажыратыңыз. Егер стерильдеу қақпағы бекітілсе, су эндоскоптың ішіне еніп, оны зақымдауы мүмкін.
- Сыртқы бетін тазалау барысында батарея/карта қақпағын ашпаңыз. Камера бөлігіне су ену себебінен бұл камера бөлігінде ақауларды тудыруы мүмкін.

## ■ Қажетті жабдық

Келесі жабдықты дайындаңыз.

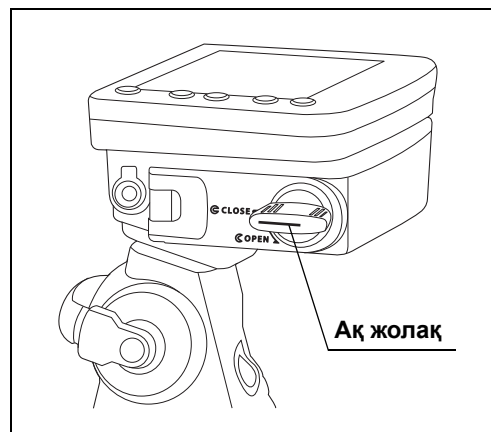
<p><b>MAF-DM2, MAF-GM2</b></p>  <p><b>Бір рет пайдаланылатын бір ұштық тазалағыш щетка (BW-403B)</b></p>	<p><b>MAF-DM2, MAF-GM2</b></p>  <p><b>Бір рет пайдаланылатын арна саңылауын тазалағыш щетка (MAJ-1339)</b></p>	<p><b>MAF-TM2</b></p>  <p><b>Бір рет пайдаланылатын комбинациялық тазалағыш щетка (BW-411B)</b></p>	<p><b>MAF-DM2, MAF-GM2</b></p>  <p><b>Сору тазалау адаптері (MAJ-1077)</b></p>
<p><b>MAF-TM2</b></p>  <p><b>Аспирациялық тазалағыш адаптер (MAJ-222)</b></p>	 <p><b>Сору сорғысы (KV-6, SSU-2) және сору түтігі (Бөлек сатылады. Оның пайдалану нұсқаулығын қараңыз.)</b></p>		
<ul style="list-style-type: none"> <li>• Таза, түксіз шүберектер</li> <li>• Таза 30 мл (30 см<sup>3</sup>) шприцтер</li> <li>• Су (қайта өңдеуге арналған) (3.5-бөлім, «Су» бөлімін қараңыз)</li> <li>• Стерильді мақта тампондар</li> <li>• 70% этил немесе 70% изопропил спирті (3.7-бөлім, «Спирт» бөлімін қараңыз)</li> </ul>		<ul style="list-style-type: none"> <li>• Таза губкалар</li> <li>• Таза, үлкен ыдыстар (өлшемі: 40 (Е) × 40 (Б) × 25 (Т) см немесе одан үлкен)</li> <li>• Жуғыш ерітінді (3.3-бөлім, «Қолмен тазалауға арналған жуғыш ерітінді» бөлімін қараңыз)</li> <li>• Стерильді, түксіз шүберектер</li> <li>• Ауа компрессоры (сүзгіден өткен)</li> </ul>	

5-тарау

## ■ Сыртқы беттерді тазалау

### ○ Дайындау

- 1 Таза, үлкен ыдысты өндіруші ұсынған температурада және концентрацияда жуғыш ерітіндімен толтырыңыз.
- 2 Ақ жолақты «CLOSE» белгісімен туралаңыз.

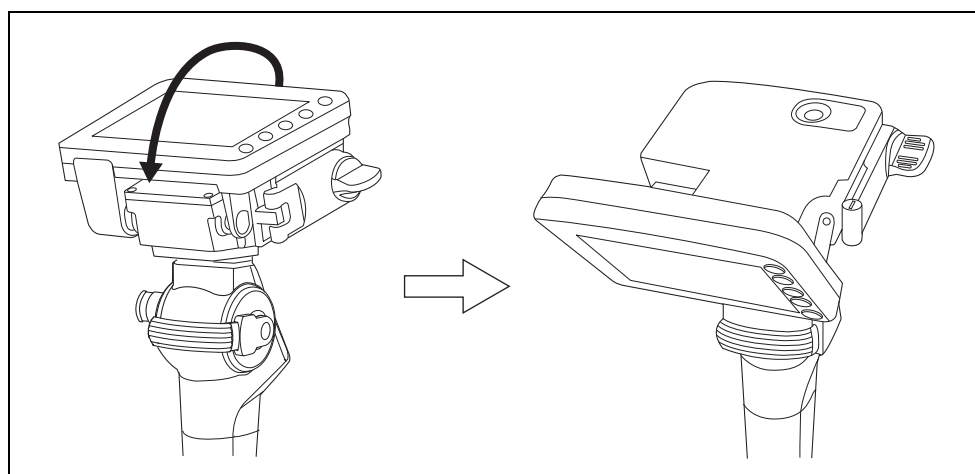


Сурет 5.29

### САҚТЫҚ ШАРАЛАРЫ

Батарея/карта қақпағы берік жабылғанын тексеріңіз. Егер жабылмаса, су эндоскопқа кіріп, қысқа тұйықталуды шақыруы мүмкін. Бұл CMOS және электр тізбегінің зақымдалуына әкелуі мүмкін.

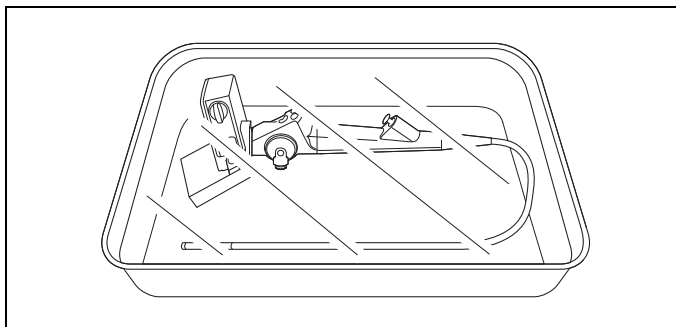
- 3 СКД мониторын тоқтағанша ашыңыз.



Сурет 5.30



- 4** Бүкіл эндоскопты жуғыш ерітіндіге толық батырыңыз.

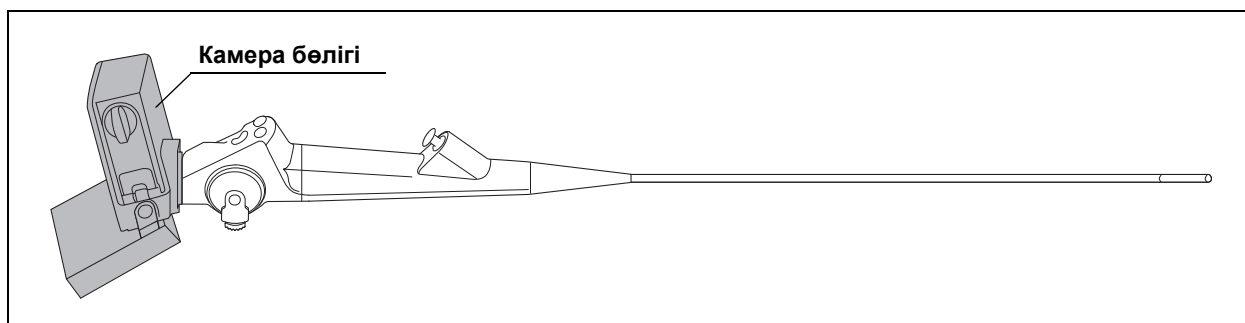


Сурет 5.31

- 5** Таза, түксіз шүберектерді немесе губкаларды жуғыш ерітіндіге батырыңыз.
- 6** Бүкіл эндоскопты жуғыш ерітіндіге толық батырып тұрып, эндоскоптың барлық сыртқы бетін таза, түксіз шүберектермен немесе губкалармен сүртіңіз.
- 7** Бүкіл эндоскопты жуғыш ерітіндіге 15 минуттай толық батырыңыз. Батыру уақытын дәл өлшеу үшін сағатты немесе таймерді пайдаланыңыз.

**5-тарау**

## ○ Камера бөлігі



Сурет 5.32

### 5-тарау

- 1 Бүкіл эндоскопты толығымен жуғыш ерітіндіге салып тұрғанда, СКД мониторының артқы жағының сыртқы беттерін және қуат блогы бөлігінің жоғарғы жағын таза, түксіз шүберектермен немесе губкалармен толық сүртіңіз.

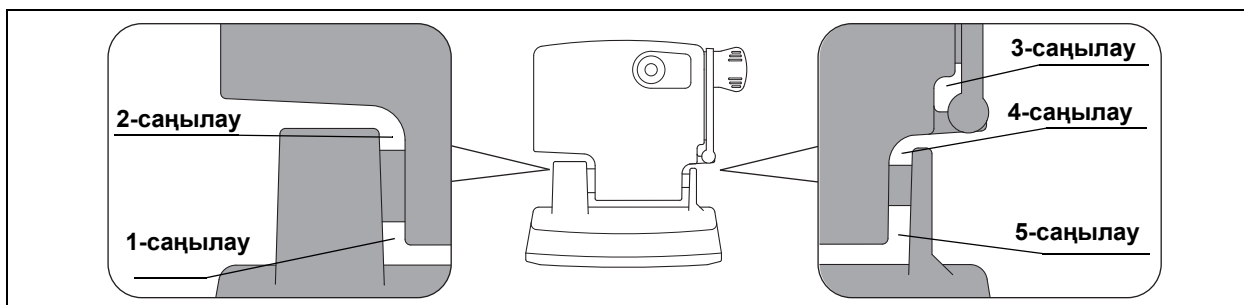


Сурет 5.33

#### **ЕСКЕРТУ**

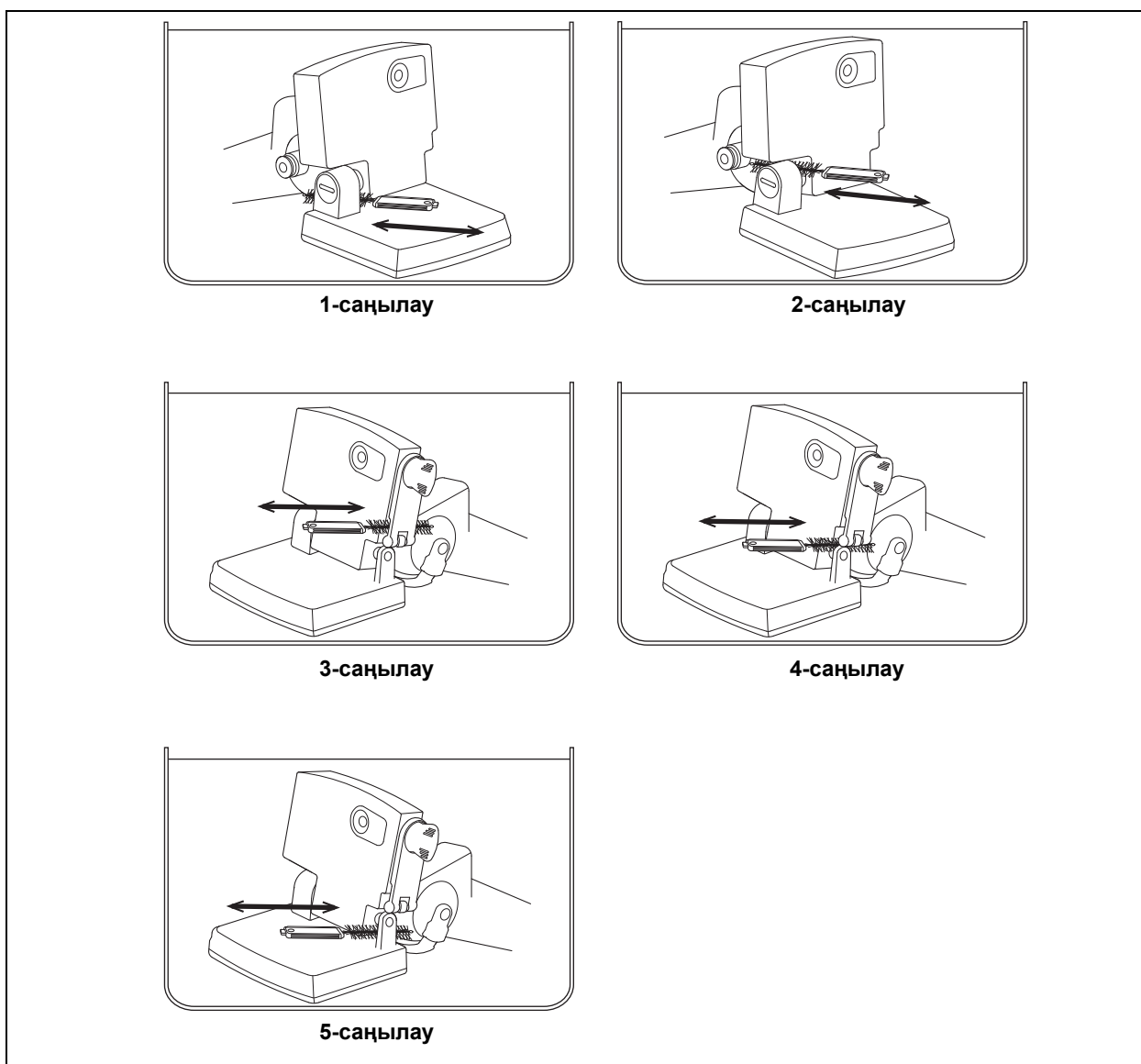
Қуат қосқышын абайлап сүртіңіз. Камера ҚОСЫЛҒАНДА қуат қосқышын басыңыз.

- 2** Бүкіл эндоскопты жуғыш ерітіндіге батырғанда, камера бөлігінің бес саңылауын бір рет пайдаланылатын арна саңылауын тазалау щеткасымен (MAJ-1339) немесе бір рет пайдаланылатын үйлесімді тазалау щеткасының (BW-411B) арна саңылауын тазалау щеткасы бөлігімен алға және артқа щеткалаңыз.



Сурет 5.34

5-тарау

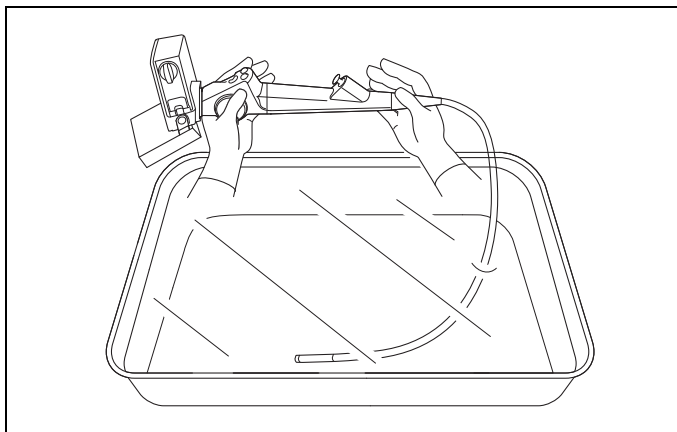


Сурет 5.35

**ЕСКЕРТУ**

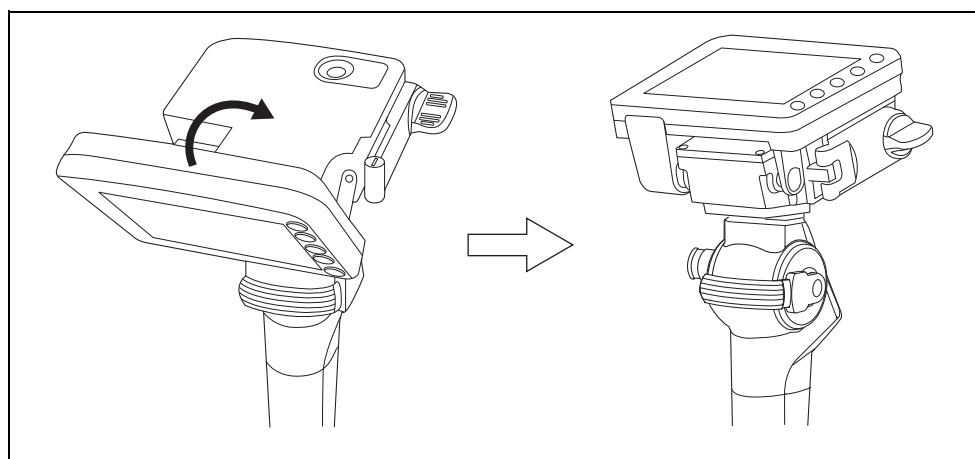
Егер саңылауларды анықтау қиын болса, камераны жуғыш ерітіндіден алып, саңылауларды тексеріңіз. Содан соң, бүкіл эндоскопты жуғыш ерітіндіге батырып, жуыңыз.

- 3** Камера бөлігін жуғыш ерітіндіден алыңыз.



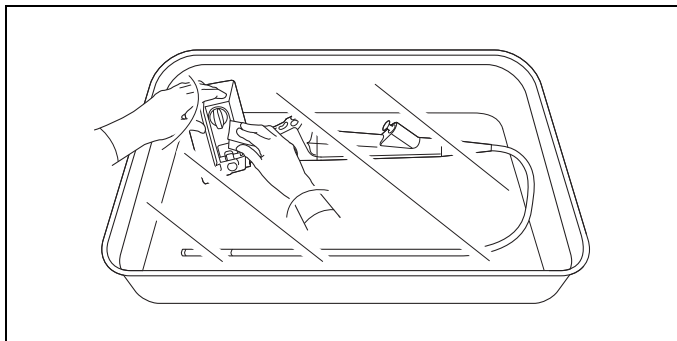
Сурет 5.36

- 4** Оның барлық сыртқы бетінде қалдық қалмағанын тексеріңіз.
- 5** Егер қандай да бір қалдықтар қалатын болса, 1 қадамын 4 арқылы қалдықтардың барлығы кеткенше қайталаңыз.
- 6** Барлық қалдық алынғанда СКД мониторын жабыңыз.



Сурет 5.37

- 7** Бүкіл эндоскопты толығымен жуғыш ерітіндіге салған кезде, камера бөлігінің барлық сыртқы бетін таза, түксіз шүберектер немесе губкалар арқылы толық сүртіңіз.



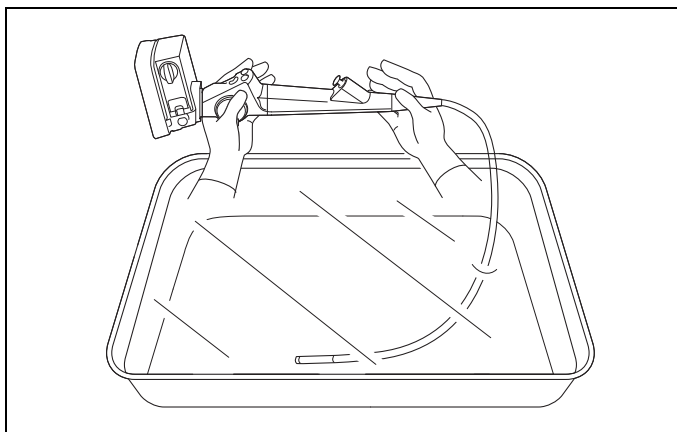
Сурет 5.38

5-тарау

### САҚТЫҚ ШАРАЛАРЫ

Сыртқы бетін тазалау барысында батарея/жад картасының қақпағын ашпаңыз. Камера бөлігіне су ену себебінен бұл камера бөлігінде ақауларды тудыруы мүмкін.

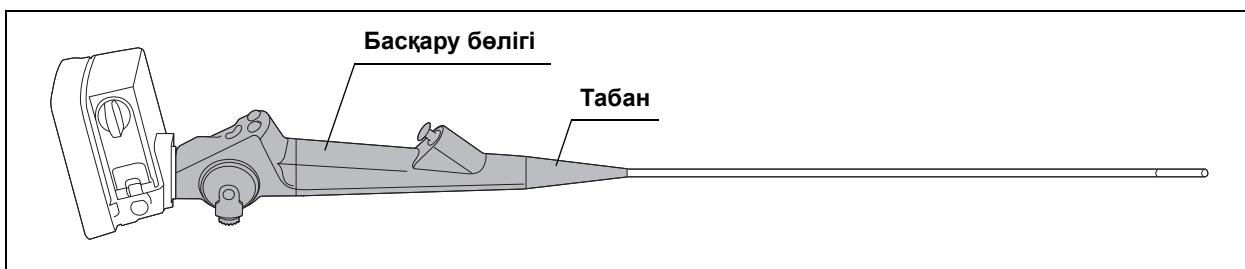
- 8** Камера бөлігін жуғыш ерітіндіден алыңыз.



Сурет 5.39

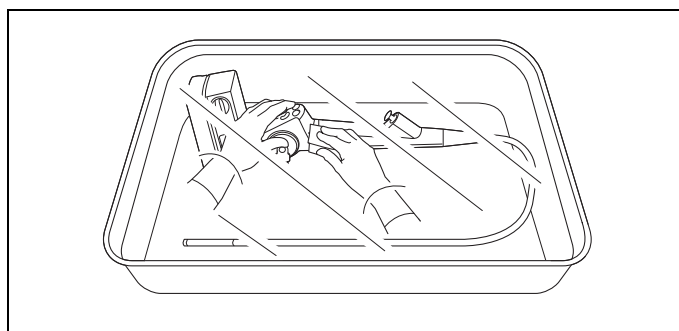
- 9** Оның барлық сыртқы бетінде қалдық қалмағанын тексеріңіз.
- 10** Егер қандай да бір қалдықтар қалатын болса, 7–9 аралығындағы қадамды қалдықтардың барлығы кеткенше қайталаңыз.
- 11** Қалдықтың барлығы кеткенде, камера бөлігін жуғыш ерітіндіге салып қойыңыз.

## ○ Басқару бөлігі және табан



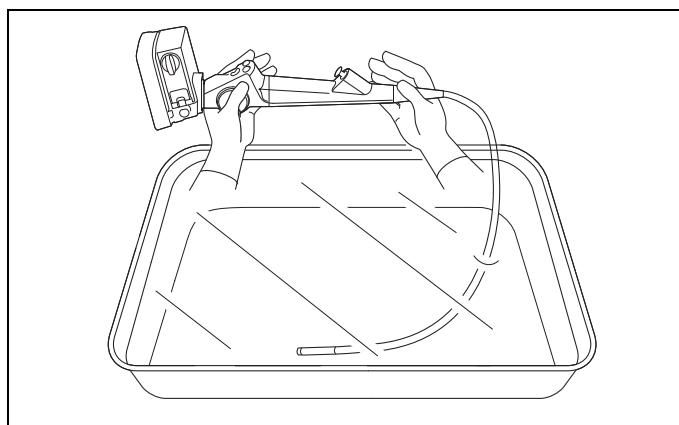
Сурет 5.40

- 1** Бүкіл эндоскопты толығымен жуғыш ерітіндіге салған кезде, басқару бөлігінің және табанының барлық сыртқы бетін таза түксіз шүберектер немесе губкалар арқылы толық сүртіңіз.



Сурет 5.41

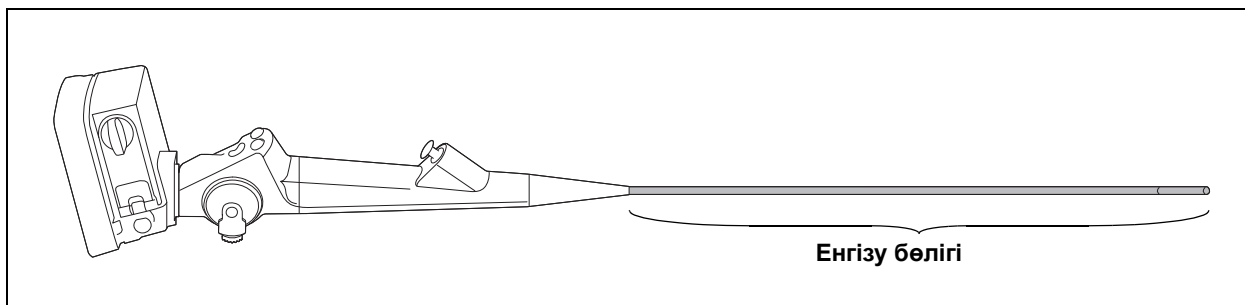
- 2** Басқару бөлігін және табанды жуғыш ерітіндіден алыңыз.



Сурет 5.42

- 3** Олардың барлық сыртқы бетінде қалдық қалмағанын тексеріңіз.
- 4** Егер қандай да бір қалдықтар қалатын болса, 1 қадамын 3 арқылы қалдықтардың барлығы кеткенше қайталаңыз.
- 5** Қоқыстың барлығы кетірілгенде, басқару бөлігін және табанын жуғыш ерітіндіге қайта салып қойыңыз.

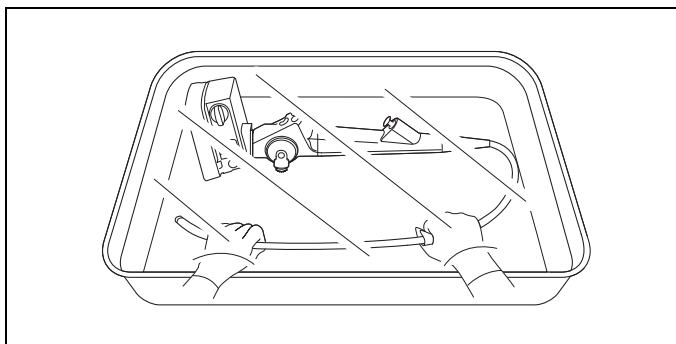
## ○ Енгізу бөлігі



Сурет 5.43

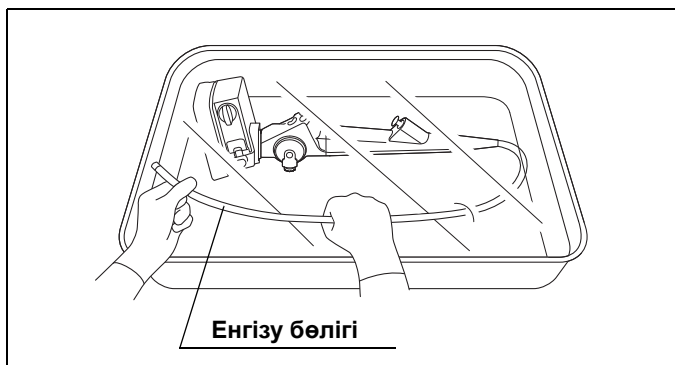
- 1 Эндоскопты толығымен жуғыш ерітіндіге салған кезде, енгізу бөлігінің барлық сыртқы бетін таза, түксіз шүберектер немесе губкалар арқылы толық сүртіңіз.

5-тарау



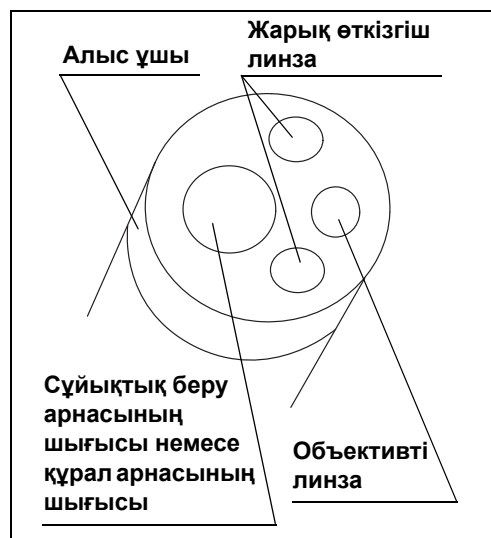
Сурет 5.44

- 2 Енгізу бөлігін жуғыш ерітіндіден алыңыз.



Сурет 5.45

- 3 Барлық сыртқы беттерінде, әсіресе, алшақ ұшындағы объектив линзаларында ерітінді қалдықтарының қалмағанын тексеріңіз.



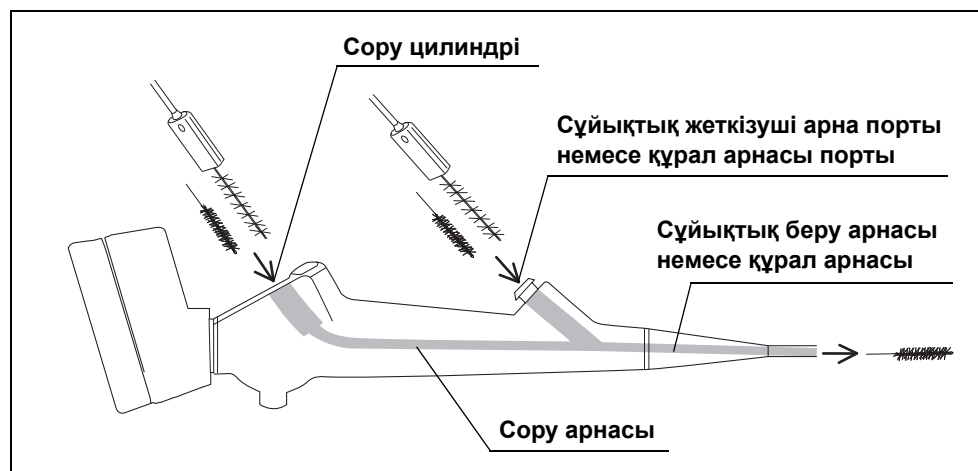
Сурет 5.46

- 4 Егер қандай да бір қалдықтар қалатын болса, 1 қадамын 3 арқылы қалдықтардың барлығы кеткенше қайталаңыз.
- 5 Қоқыстың барлығы кеткенде, енгізу бөлігін жуғыш ерітіндіге қайта салып қойыңыз.

## ■ Арналарды щеткалау

### ЕСКЕРТПЕ

- Сұйықтық беру арнасының ішін, құрал арнасын, сұйықтық беру арнасының портын, құрал арнасының портын және эндоскоптың сору цилиндрін жақсылап щеткалаңыз. Щеткамен жеткіліксіз тазалау инфекциялық бақылау қаупін тудыруы мүмкін.



Сурет 5.47



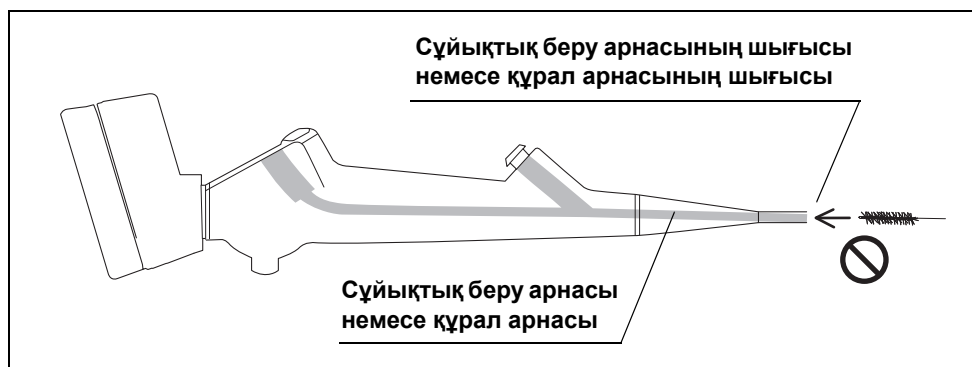
### ЕСКЕРТПЕ

- Щетканы эндоскоптан шығарған кезде, жуғыш ерітіндінің шашырауына жол бермеу үшін, щеткамен тазалау кезінде эндоскопты жуғыш ерітіндіге батырып ұстаңыз.
- Бір рет пайдаланылатын бір ұштық тазалау щеткасы (BW-403B), бір рет пайдаланылатын үйлесімді тазалау щеткасы (BW-411B) және бір рет пайдаланылатын арна саңылауын тазалау щеткасы (MAJ-1339) бір рет пайдалануға арналған. Осы щеткаларды қайталап пайдалану арқылы щетка бастиегі иіліп немесе бүктеліп қалып, пайдалану барысында істен шығуы мүмкін. Пайдалану алдында немесе одан кейін щетка зақымдалмағанын немесе басқа ақаулар немесе ауытқулар жоқ екенін тексеріңіз. Егер щетканың бір бөлігі эндоскоп арнасының ішінен шығып қалса, оны дереу шығарыңыз. Жаңа щетканы екі арна арқылы абайлап беру арқылы эндоскоптың сұйықтық беру арнасының, құрал арнасының немесе сору арнасының ішінде ешқандай бөлшектер қалмағанын тексеріңіз. Арналарда қалған қандай да бір бөлшек емделушіге жасалатын келесі процедура барысында емделушіге түсіп кетуі мүмкін. Жоқ бөлшектің орнына байланысты жаңа щетканы өткізу арқылы алынбауы мүмкін. Бұл жағдайда, Olympus компаниясына хабарласыңыз.

5-тарау

### САҚТЫҚ ШАРАЛАРЫ

- Бір рет пайдаланылатын бір ұштық тазалау щеткасын (BW-403B), бір рет пайдаланылатын үйлесімді тазалау щеткасын (BW-411B) кері бағытта өткізбеңіз (мыс., щетканы эндоскоптың алшақ ұшындағы сұйықтық беру арнасының шығысына тікелей енгізу арқылы). Ол ілініп қалып, шығаруға мүмкіндік бермеуі мүмкін.



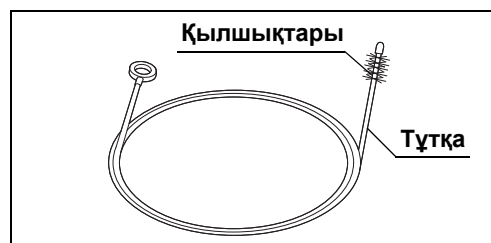
Сурет 5.48

- Диаметрі 40 см-ден аз эндоскоптың енгізу бөлігін бұрамаңыз. Егер диаметрі 40 см-ден аз болса, онда щетканы арналар арқылы толық өткізу қиын болуы мүмкін.

## ○ Сору арнасы

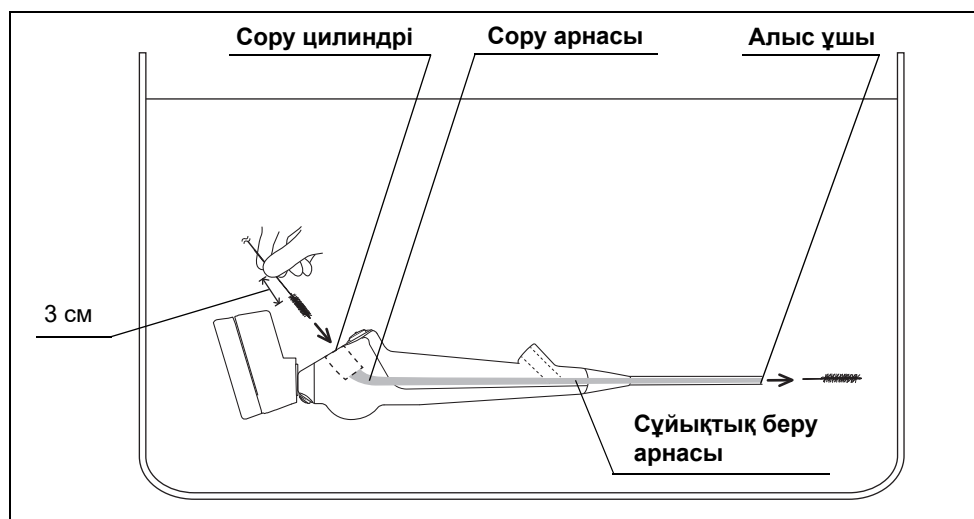
Эндоскоп моделі: MAF-DM2, MAF-GM2

- 1 Бір рет пайдаланылатын бір ұштық тазалау щеткасының (BW-403B) тұтқасын қылшықтардан 3 см нүктесінен қысып ұстаңыз.



Сурет 5.49

- 2 Бүкіл эндоскопты жуғыш ерітіндіге толық батырып тұрып, щетканы сору цилиндрінің саңылауына тікелей енгізіңіз. Қысқа соққылармен щетканы сұйықтық беру арнасы арқылы эндоскоптың енгізу бөлігінің алшақ ұшынан шыққанша өткізіңіз.



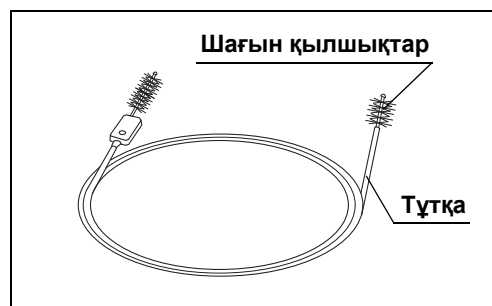
Сурет 5.50

- 3 Щетка эндоскоптың алшақ ұшынан шыққан кезде, қылшықтарда қоқыстардың жоқтығын тексеріңіз.
- 4 Қоқыстарды кетіру үшін қолыңызға қолғап киіп, қылшықтарды жуғыш ерітіндіде тазалаңыз.
- 5 Эндоскопты жуғыш ерітіндіге толық батырып тұрып, щетканы арна арқылы және сору цилиндрінен кері қарай абайлап тартыңыз.
- 6 Щетканы сорғышы бар цилиндрге батырғанда, қалдықтардың болмауын қадағалаңыз.
- 7 Қоқыстарды кетіру үшін қолыңызға қолғап киіп, қылшықтарды жуғыш ерітіндіде тазалаңыз.
- 8 Щетканы тексерген кезде қоқыстарды кетіргенше 2 және 7 аралығындағы едістерді қайталаңыз.

## ○ Сору арнасы

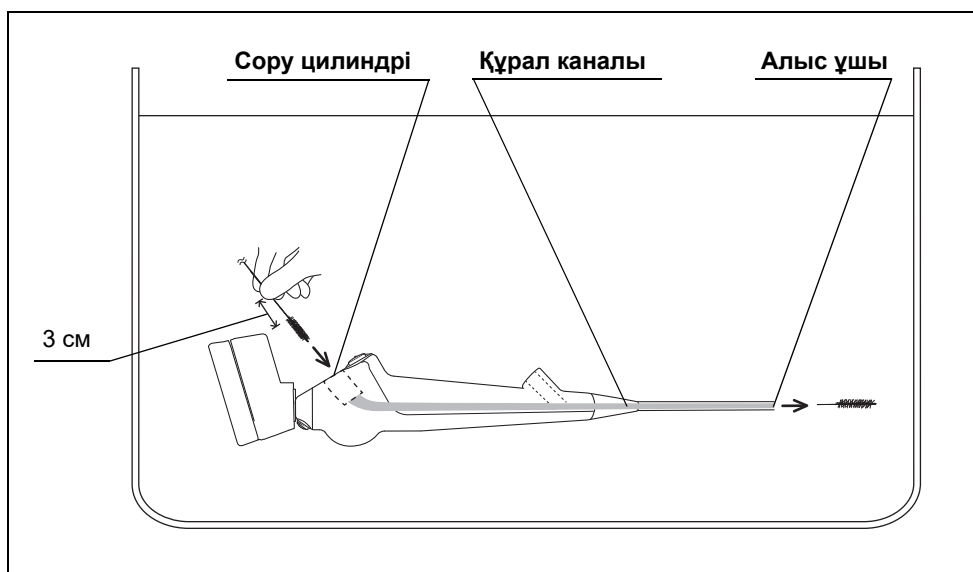
Эндоскоп моделі: MAF-TM2

- 1 Бір рет пайдаланылатын үйлесімді тазалау щеткасының (BW-411B) тұтқасын шағын қылшықтардан 3 см нүктесінен қысып ұстаңыз.



Сурет 5.51

- 2 Бүкіл эндоскопты жуғыш ерітіндіге толық батырып тұрып, щетканы сору цилиндрінің саңылауына тікелей енгізіңіз. Қысқа соққылармен щетканы енгізу түтігі арқылы эндоскоптың енгізу бөлігінің алыс ұшынан шыққанша өткізіңіз.



Сурет 5.52

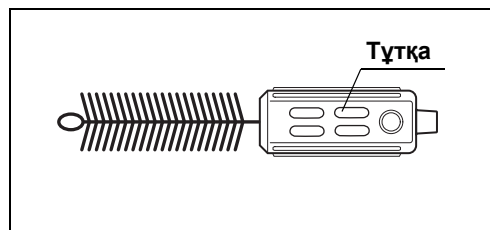
- 3 Щетка эндоскоптың алшақ ұшынан шыққан кезде, қылшықтарда қоқыстардың жоқтығын тексеріңіз. Қоқыстарды кетіру үшін қолыңызға қолғап киіп, қылшықтарды жуғыш ерітіндіде тазалаңыз.
- 4 Эндоскопты жуғыш ерітіндіге толық батырып тұрып, щетканы арна арқылы және сору цилиндрінен кері қарай абайлап тартыңыз.
- 5 Щетканы сорғышы бар цилиндрге батырғанда, қалдықтардың болмауын қадағалаңыз. Қоқыстарды кетіру үшін қолыңызға қолғап киіп, қылшықтарды жуғыш ерітіндіде тазалаңыз.
- 6 Щетканы тексерген кезде қоқыстарды кетіргенше 2 және 5 аралығындағы әдістерді қайталаңыз.

5-тарау

## ○ Сору цилиндрі

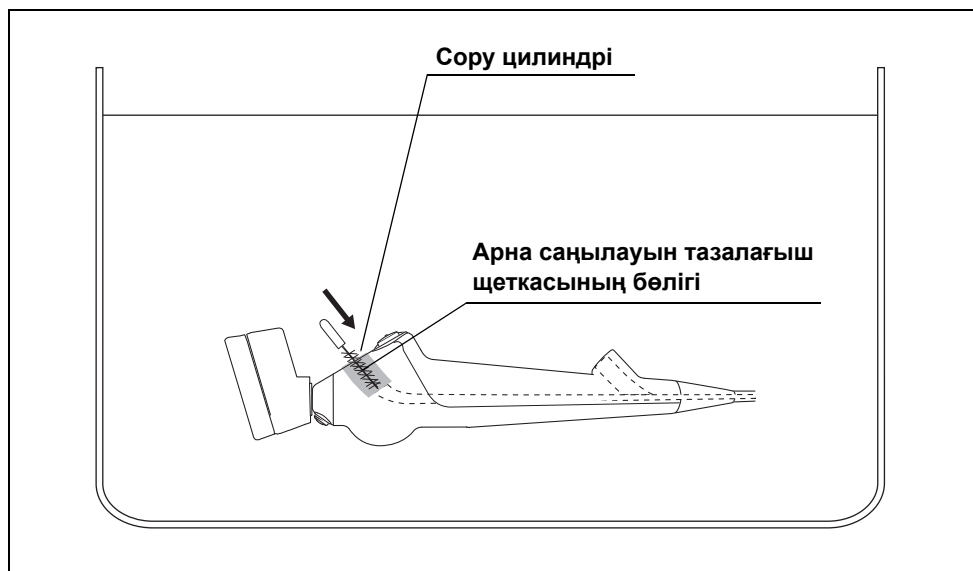
Эндоскоп моделі: MAF-DM2, MAF-GM2

- 1 Бір рет пайдаланылатын арна саңылауын тазалау щеткасының (MAJ-1339) тұтқасын ұстаңыз.



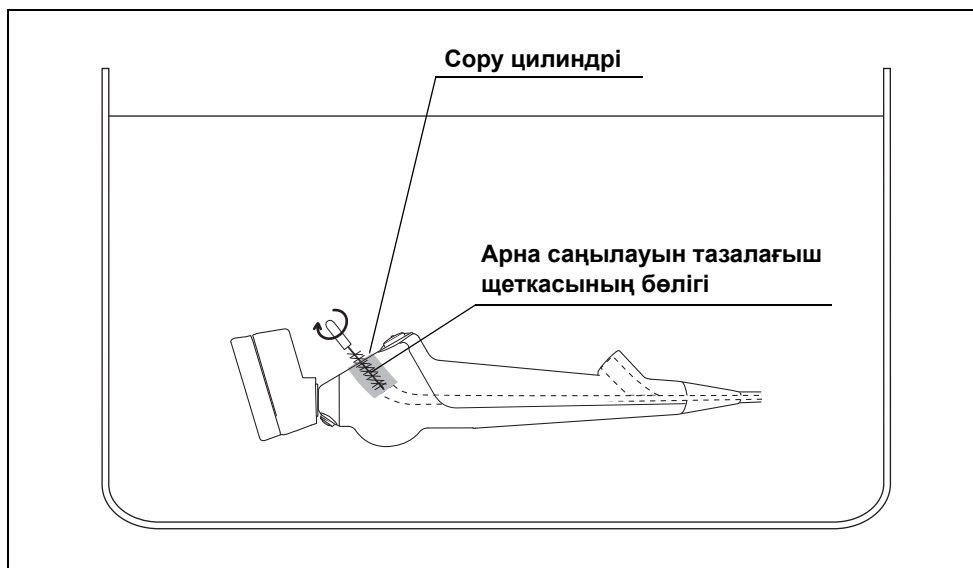
Сурет 5.53

- 2 Бүкіл эндоскопты жуғыш ерітіндіге толық батыру барысында, бір рет пайдаланылатын арна саңылауын тазалау щетканы щетка бөлігінің жартысы енгізілгенше щетканы сору цилиндрінің ішіне енгізіңіз.



Сурет 5.54

- 3** Бүкіл эндоскопты жуғыш ерітіндіге толық батыру барысында, енгізілген щетканы бір толық айналым бағытымен айналдырыңыз.



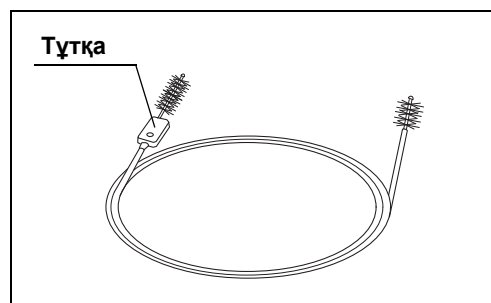
Сурет 5.55

- 4** Бүкіл эндоскопты жуғыш ерітіндіге толық батырып тұрып, щетканы сору цилиндрінен кері қарай тартыңыз.
- 5** Щетканы сорғышы бар цилиндрге батырғанда, қалдықтардың болмауын қадағалаңыз.
- 6** Қоқыстарды кетіру үшін қолыңызға қолғап киіп, қылшықтарды жуғыш ерітіндіде тазалаңыз.
- 7** Щетканы тексерген кезде қоқыстарды кетіргенше 2 және 6 аралығындағы әдістерді қайталаңыз.

## ○ Сору цилиндрі

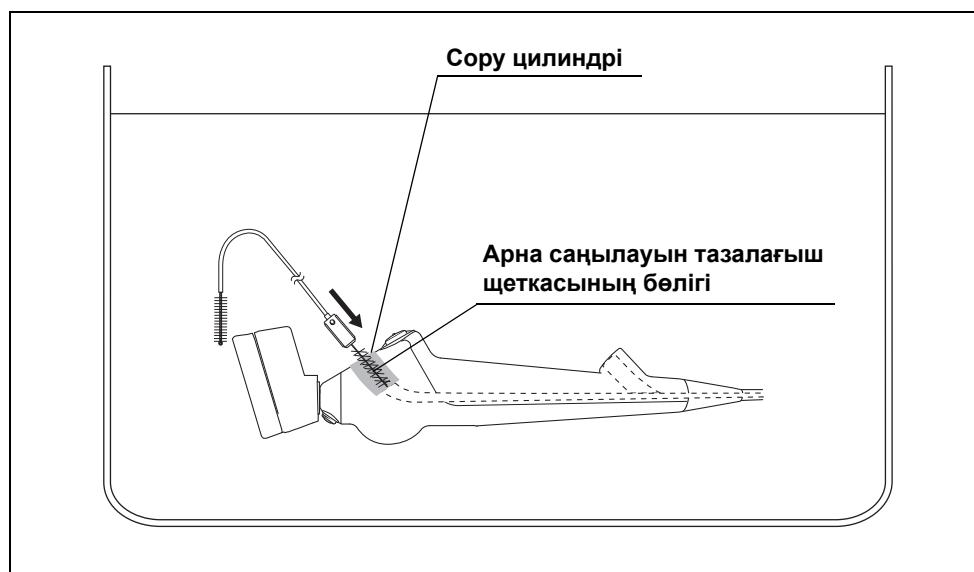
Эндоскоп моделі: MAF-TM2

- 1 Бір рет пайдаланылатын үйлесімді тазалау щеткасының (BW-411B) тұтқасын ұстаңыз.



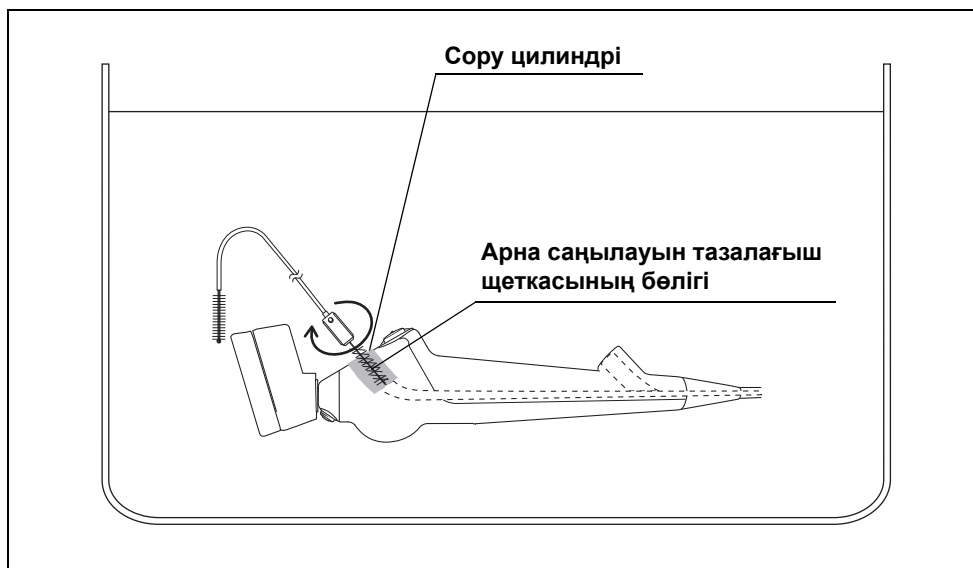
Сурет 5.56

- 2 Бүкіл эндоскопты жуғыш ерітіндіге толық батыру барысында, бір рет пайдаланылатын үйлесімді тазалау щеткасының бір рет пайдаланылатын арна саңылауын тазалау щетка бөлігінің жартысы енгізілгенше щетканы сору цилиндрінің ішіне енгізіңіз.



Сурет 5.57

- 3** Бүкіл эндоскопты жуғыш ерітіндіге толық батыру барысында, енгізілген щетканы бір толық айналым бағытымен айналдырыңыз.



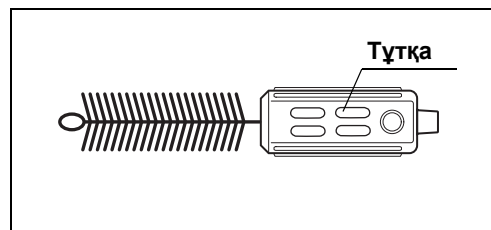
Сурет 5.58

- 4** Бүкіл эндоскопты жуғыш ерітіндіге толық батырып тұрып, щетканы сору цилиндрінен кері қарай тартыңыз.
- 5** Щетканы сорғышы бар цилиндрге батырғанда, қалдықтардың болмауын қадағалаңыз.
- 6** Қоқыстарды кетіру үшін қолыңызға қолғап киіп, қылшықтарды жуғыш ерітіндіде тазалаңыз.
- 7** Щетканы тексерген кезде қоқыстарды кетіргенше 2 және 6 аралығындағы әдістерді қайталаңыз.

## ○ Сұйықтық жеткізуші арна порты

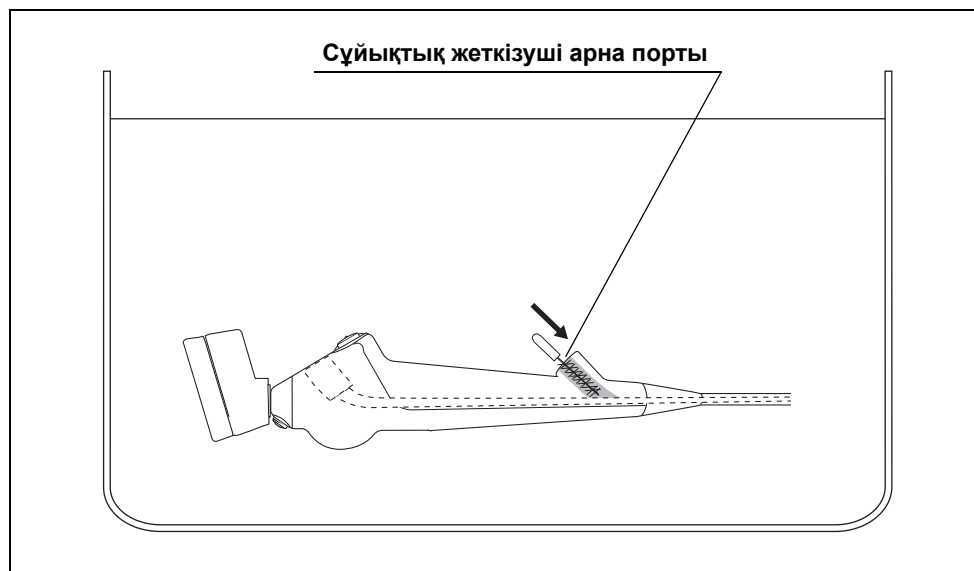
Эндоскоп моделі: MAF-DM2, MAF-GM2

- 1 Бір рет пайдаланылатын арна саңылауын тазалау щеткасының (MAJ-1339) тұтқасын ұстаңыз.



Сурет 5.59

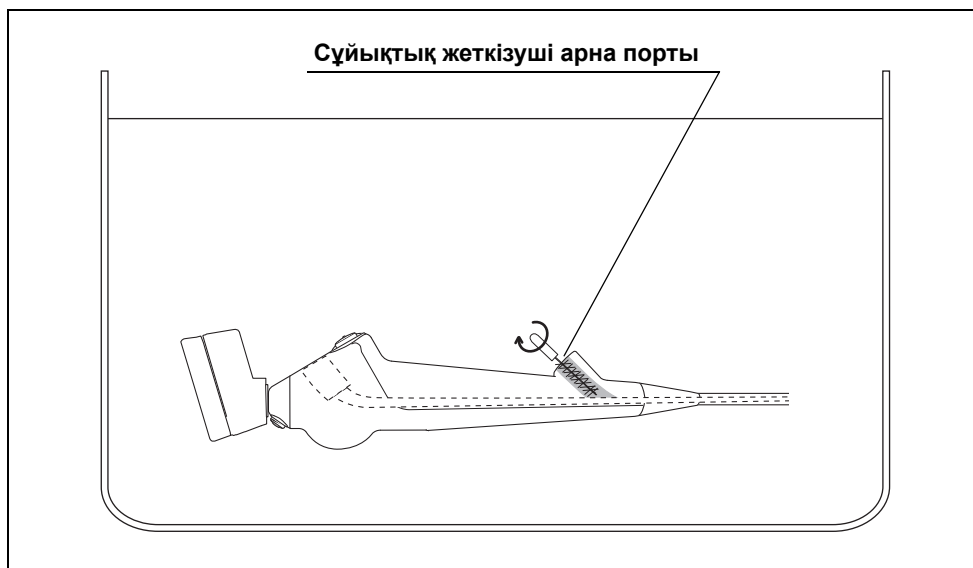
- 2 Бүкіл эндоскопты жуғыш ерітіндіге толық батыру барысында, бір рет пайдаланылатын арна саңылауын тазалау щеткасын сұйықтық беру арнасының портына щетка тұтқасы арна саңылауына тигенше енгізіңіз.



Сурет 5.60



- 3** Бүкіл эндоскопты жуғыш ерітіндіге толық батыру барысында, енгізілген щетканы бір толық айналым бағытымен айналдырыңыз.



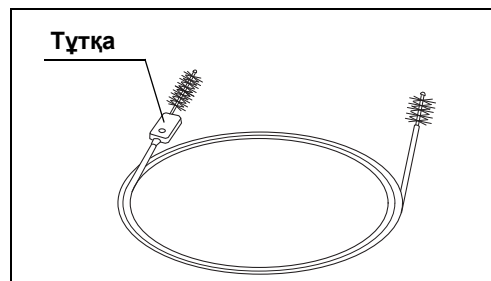
Сурет 5.61

- 4** Бүкіл эндоскопты жуғыш ерітіндіге толық батырып тұрып, щетканы сұйықтық беру арнасының портынан кері қарай тартыңыз.
- 5** Щетка сұйықтық беру арнасының портынан шыққан кезде қылшықтарда қоқыстардың жоқтығын тексеріңіз.
- 6** Қоқыстарды кетіру үшін қолыңызға қолғап киіп, қылшықтарды жуғыш ерітіндіде тазалаңыз.
- 7** Щетканы тексерген кезде қоқыстарды кетіргенше 2 және 6 аралығындағы әдістерді қайталаңыз.
- 8** Бір рет пайдаланылатын арна саңылауын тазалау щеткасын 8.4-бөлім, «Жою» бөлімінде сипатталғандай жойыңыз.

## ○ Құрал арнасының порты

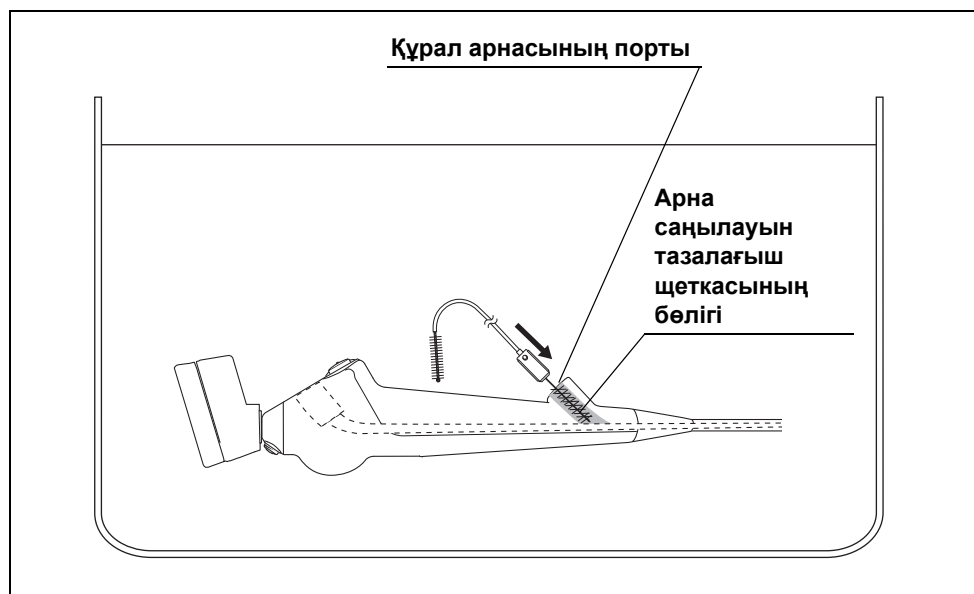
Эндоскоп моделі: MAF-TM2

- 1 Бір рет пайдаланылатын үйлесімді тазалау щеткасының тұтқасын ұстаңыз. (BW-411B)



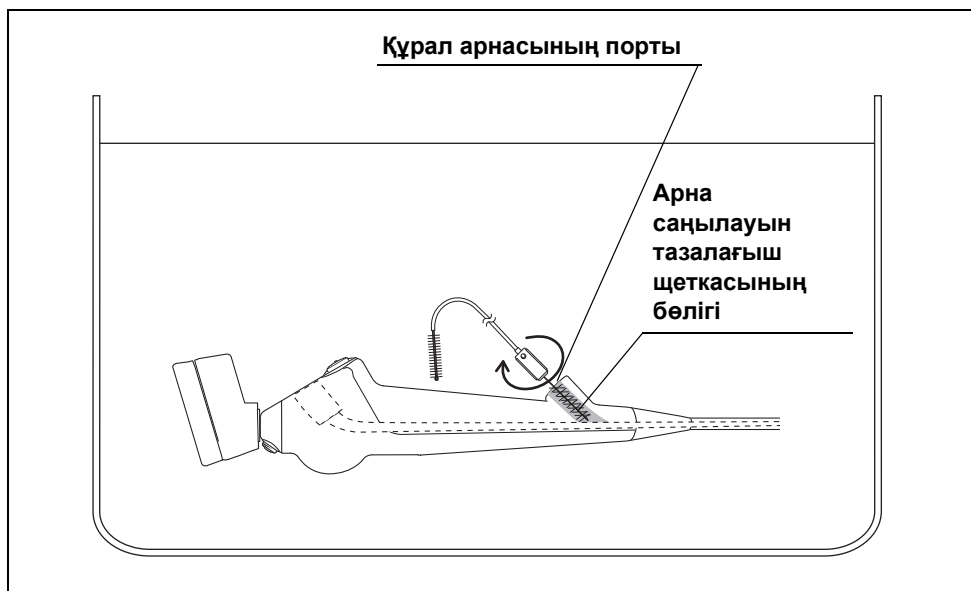
Сурет 5.62

- 2 Бүкіл эндоскопты жуғыш ерітіндіге толық батыру барысында, бір рет пайдаланылатын үйлесімді тазалау щеткасының бір рет пайдаланылатын арна саңылауын тазалау щеткасын (BW-411B) құрал арнасының портына щетка тұтқасы арна саңылауына тигенше енгізіңіз.



Сурет 5.63

- 3** Бүкіл эндоскопты жуғыш ерітіндіге толық батыру барысында, енгізілген щетканы бір толық айналым бағытымен айналдырыңыз.



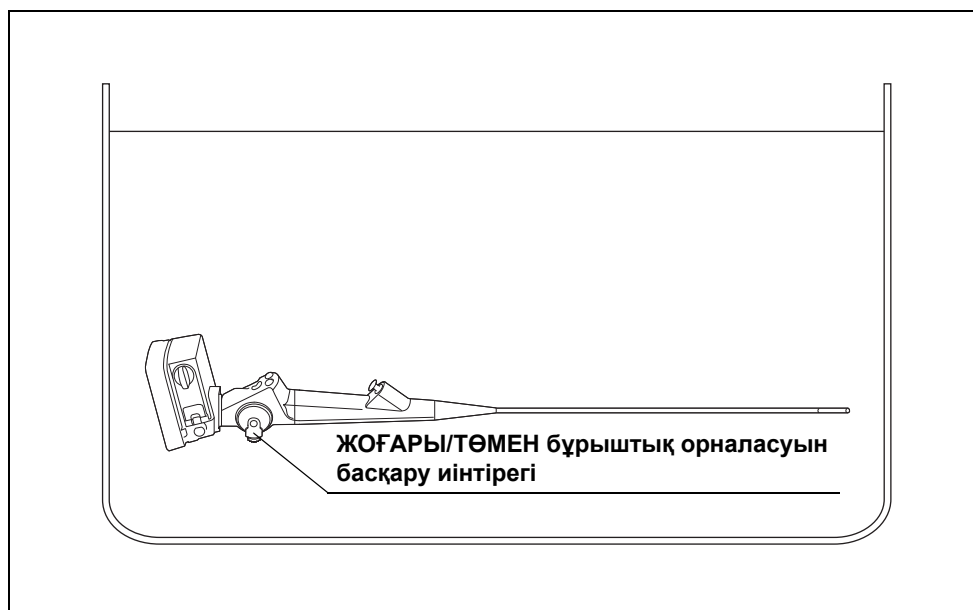
Сурет 5.64

- 4** Бүкіл эндоскопты жуғыш ерітіндіге толық батырып тұрып, щетканы құрал арнасының портынан кері қарай тартыңыз.
- 5** Щетка құрал арнасының портынан шыққан кезде қылшықтарда қоқыстардың жоқтығын тексеріңіз.
- 6** Қоқыстарды кетіру үшін қолыңызға қолғап киіп, қылшықтарды жуғыш ерітіндіде тазалаңыз.
- 7** Щетканы тексерген кезде қоқыстарды кетіргенше 2 және 6 аралығындағы әдістерді қайталаңыз.
- 8** Бір рет пайдаланылатын үйлесімді тазалау щеткасын 8.4-бөлім, «Жою» бөлімде сипатталғандай жойыңыз.

## ○ Сұйықтық беру арнасы

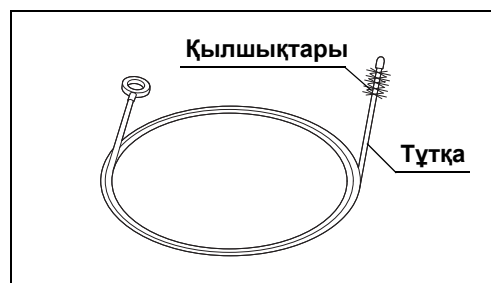
Эндоскоп моделі: MAF-DM2, MAF-GM2

- 1 Эндоскоптың ЖОҒАРЫ/ТӨМЕН бұрыштық орналасу иінтірегі арқылы иілгіш бөлігін түзулеңіз.



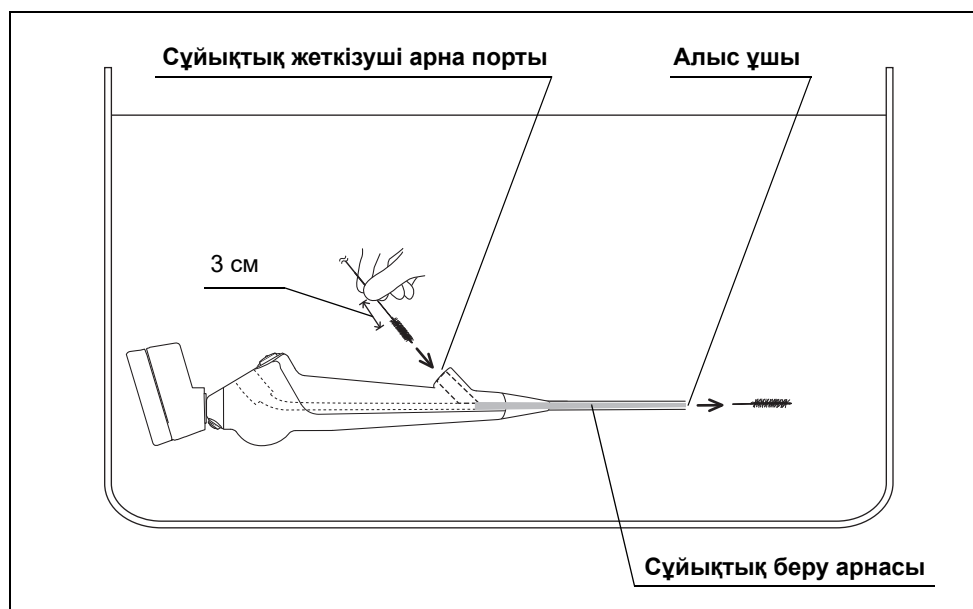
Сурет 5.65

- 2 Бір рет пайдаланылатын бір ұштық тазалау щеткасының (BW-403B) тұтқасын қылшықтардан 3 см нүктесінен қысып ұстаңыз.



Сурет 5.66

- 3** Бүкіл эндоскопты жуғыш ерітіндіге толық батырып тұрып, щетканы сұйықтық беру арнасы портының саңылауына тікелей енгізіңіз. Қысқа соққылармен щетканы сұйықтық беру арнасы арқылы эндоскоптың енгізу бөлігінің алшақ ұшынан шыққанша өткізіңіз.



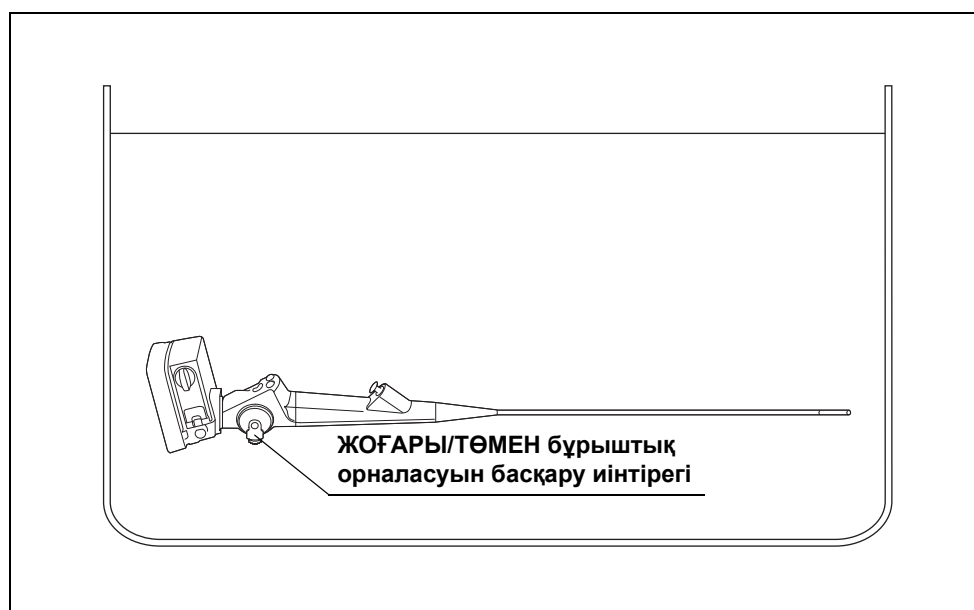
Сурет 5.67

- 4** Щетка эндоскоптың алшақ ұшынан шыққан кезде, қылшықтарда қоқыстардың жоқтығын тексеріңіз.
- 5** Қоқыстарды кетіру үшін қолыңызға қолғап киіп, қылшықтарды жуғыш ерітіндіде тазалаңыз.
- 6** Бүкіл эндоскопты жуғыш ерітіндіге толық батырып тұрып, щетканы арна арқылы және сұйықтық беру арнасы портынан кері қарай абайлап тартыңыз.
- 7** Щетка сұйықтық беру арнасының портынан шыққан кезде қылшықтарда қоқыстардың жоқтығын тексеріңіз.
- 8** Қоқыстарды кетіру үшін қолыңызға қолғап киіп, қылшықтарды жуғыш ерітіндіде тазалаңыз.
- 9** Қоқысты кетіргенше 2 және 8 аралығындағы әдістерді қайталаңыз.
- 10** Бір рет пайдаланылатын бір ұштық тазалағыш щетканы (BW-403B) 8.4-бөлім, «Жою» бөлімінде сипатталғандай утилизациялаңыз.
- 11** Щетканы тексергеннен кейін эндоскопты жуғыш ерітіндіден шығарыңыз.
- 12** Эндоскопты таза, үлкен ыдысқа қойыңыз.

## ○ Құрал каналы

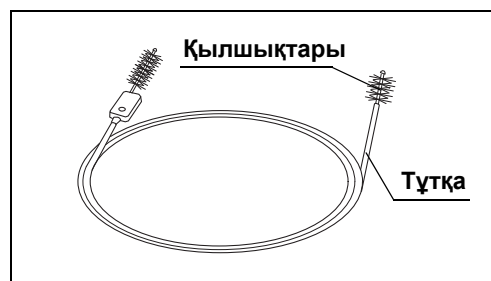
Эндоскоп моделі: MAF-TM2

- 1 Эндоскоптың ЖОҒАРЫ/ТӨМЕН бұрыштық орналасу иінірегі арқылы иілгіш бөлігін түзулеңіз.



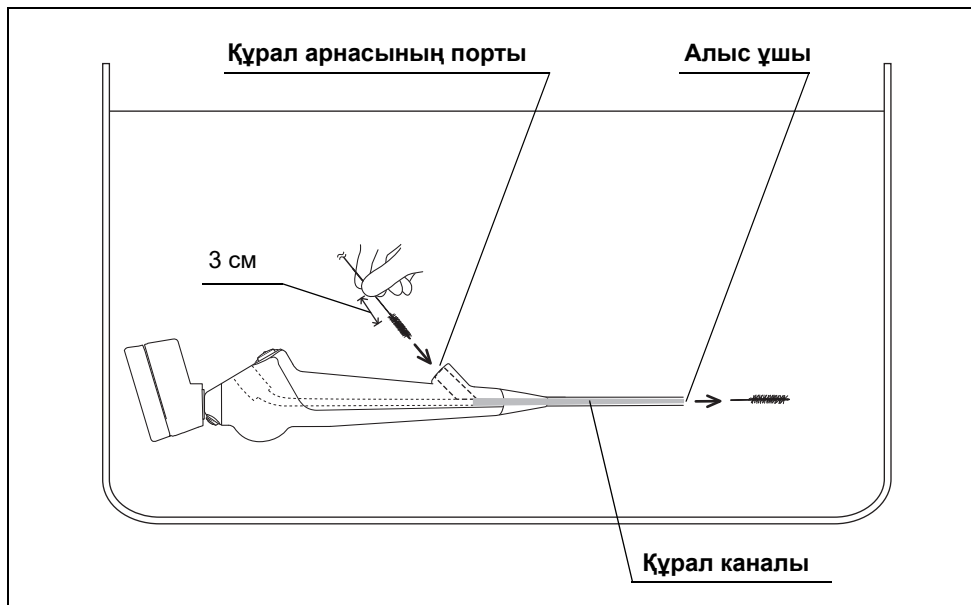
Сурет 5.68

- 2 Бір рет пайдаланылатын үйлесімді тазалау щеткасының (BW-411B) тұтқасын қылшықтардан 3 см нүктесінен қысып ұстаңыз.



Сурет 5.69

- 3** Бүкіл эндоскопты жуғыш ерітіндіге толық батырып тұрып, щетканы құрал арнасы портының саңылауына тікелей енгізіңіз. Қысқа соққылармен щетканы енгізу түтігі арқылы эндоскоптың енгізу бөлігінің алыс ұшынан шыққанша өткізіңіз.



Сурет 5.70

- 4** Щетка эндоскоптың алшақ ұшынан шыққан кезде, қылшықтарда қоқыстардың жоқтығын тексеріңіз.
- 5** Қоқыстарды кетіру үшін қолыңызға қолғап киіп, қылшықтарды жуғыш ерітіндіде тазалаңыз.
- 6** Бүкіл эндоскопты жуғыш ерітіндіге толық батырып тұрып, щетканы арна арқылы және құрал арнасы портынан кері қарай абайлап тартыңыз.
- 7** Щетка құрал арнасының портынан шыққан кезде қылшықтарда қоқыстардың жоқтығын тексеріңіз.
- 8** Қоқыстарды кетіру үшін қолыңызға қолғап киіп, қылшықтарды жуғыш ерітіндіде тазалаңыз.
- 9** Щетканы тексерген кезде қоқыстарды кетіргенше 2 және 8 аралығындағы әдістерді қайталаңыз.
- 10** Бір рет пайдаланылатын үйлесімді тазалау щеткасын 8.4-бөлім, «Жою» бөлімде сипатталғандай жойыңыз.
- 11** Эндоскопты жуғыш ерітіндіден шығарыңыз.
- 12** Эндоскопты таза, үлкен ыдысқа қойыңыз.

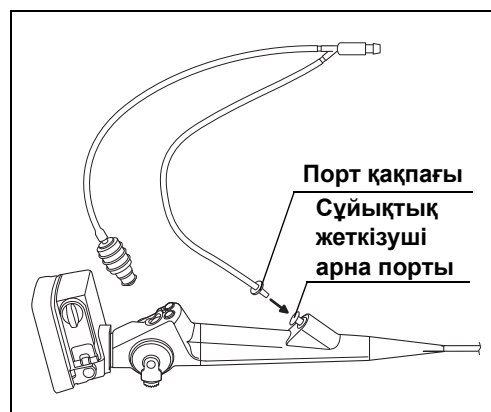
## ■ Жуғыш ерітіндіні сұйықтық беру арнасы және сору арнасы арқылы тарту

Эндоскоп моделі: MAF-DM2, MAF-GM2

### ЕСКЕРТУ

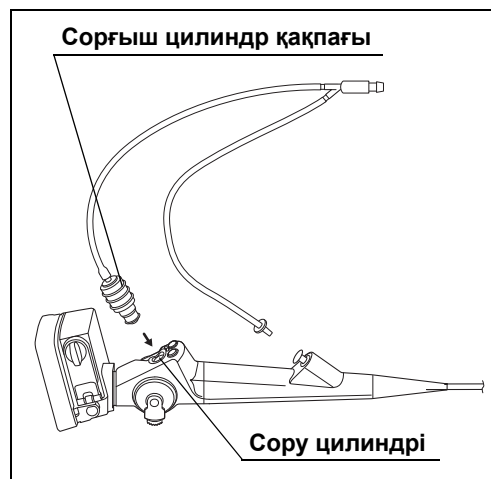
Сорғыдағы сорғыш шөлмекті бақылап, оның тасып кетпеуін қамтамасыз етіңіз.

- 1 Сору тазалағыш адаптерінің порт қақпағын (MAJ-1077) сұйықтық беру арнасының портына тіркеңіз.



Сурет 5.71

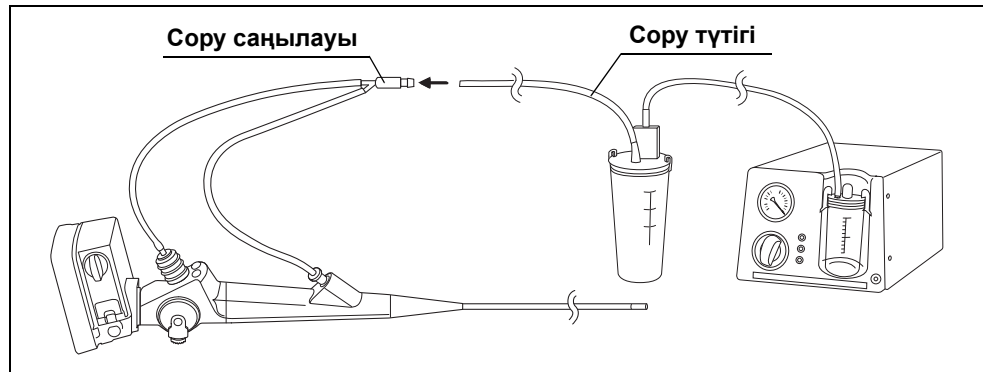
- 2 Сору тазалағыш адаптердің сору цилиндрінің қақпағын сору цилиндріне жалғаңыз.



Сурет 5.72



- 3** Сору түтігін сору сорғысынан аспирациялық тазалағыш адаптердің сору саңылауына жалғаңыз.



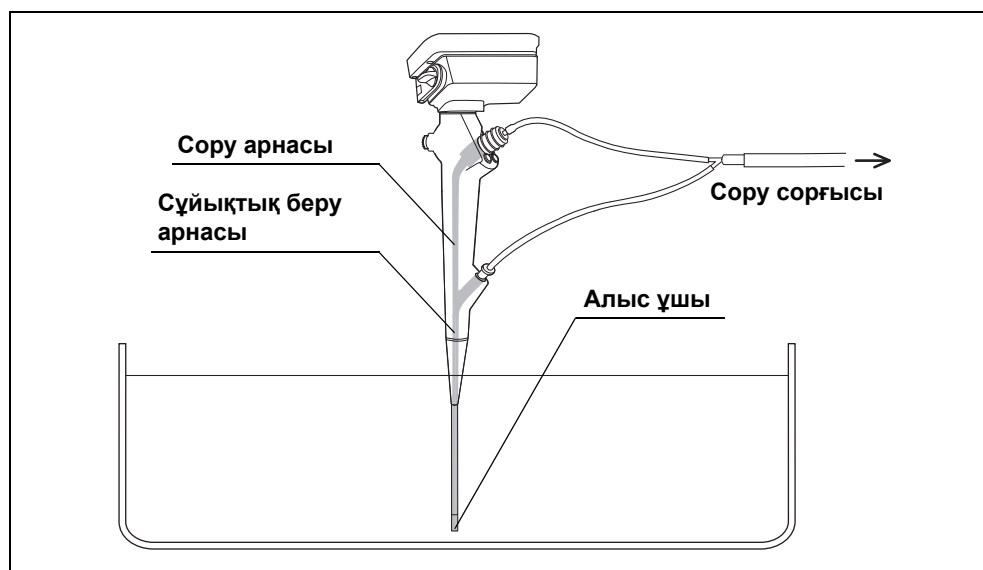
Сурет 5.73

- 4** KV-6 моделін пайдаланған кезде, вакуумдық реттегішті максималды шамаға орнатыңыз.

**ЕСКЕРТУ**

KV-6 үлгісінің вакуумдық қысымы -95 кПа дейінгі мәнді көрсетеді.

- 5** Сору сорғысын ҚОСЫҢЫЗ.
- 6** KV-6 моделін пайдаланған кезде ағын жылдамдығын максималды шамаға орнатыңыз.
- 7** Енгізу бөлігінің алшақ ұшын жуғыш ерітіндіге батырып, жуғыш ерітіндіні эндоскоптың сұйықтық беру арнасы және сору арнасы арқылы шамамен 30 секунд немесе одан көп тартыңыз.



Сурет 5.74

## 5.5 Эндоскопты және қосалқы жабдықтарды қолмен тазалау

- 8 Эндоскоптың алшақ ұшын жуғыш ерітіндіден шығарып, эндоскопты таза және үлкен ыдысқа қойыңыз.
- 9 Сору сорғысын ӨШІРІҢІЗ.
- 10 Сору түтігін аспирациялық тазалағыш адаптерден ажыратыңыз.

### ■ Сору тазалау адаптерін (MAJ-1077) жуғыш ерітіндімен шаю

Эндоскоп моделі: MAF-DM2, MAF-GM2

5-тарау

- 1 Ақ жолақты «CLOSE» белгісімен туралаңыз.

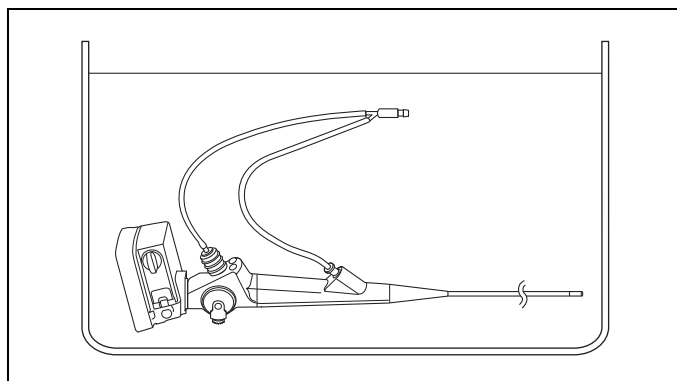


Сурет 5.75

#### САҚТЫҚ ШАРАЛАРЫ

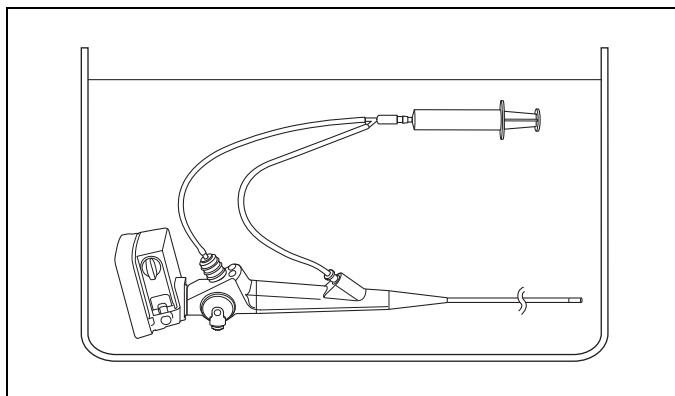
Батарея/карта қақпағы берік жабылғанын тексеріңіз. Егер жабылмаса, су эндоскопқа кіріп, қысқа тұйықталуды шақыруы мүмкін. Бұл CMOS және электр тізбегінің зақымдалуына әкелуі мүмкін.

- 2 Сору тазалау адаптері (MAJ-1077) бар эндоскопты жуғыш ерітіндіге толық батырыңыз.



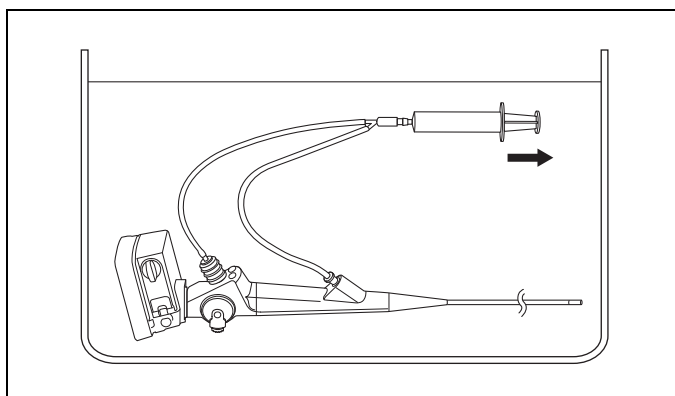
Сурет 5.76

- 3** Бүкіл эндоскопты және сору тазалау адаптерін жуғыш ерітіндіге толығымен салғанда, таза 30 мл шприцті сору тазалау адаптеріне тіркеңіз.



Сурет 5.77

- 4** Сору тазалау адаптері бар бүкіл эндоскопты жуғыш ерітіндіге толық батырып тұрып, барлық арналарды және жуғыш ерітінді бар сору тазалау адаптерін толтыру үшін шприцтің піспегін тартыңыз.



Сурет 5.78

- 5** Бүкіл шприцті жуғыш ерітіндіге толығымен салғанда, шприцті сору тазалау адаптерінен ажыратыңыз.
- 6** Бүкіл сору тазалау адаптерін жуғыш ерітіндіге толық батырып тұрып, шприцті эндоскоптан ажыратыңыз.

#### **САҚТЫҚ ШАРАЛАРЫ**

Зақымдалуды болдырмау үшін, сору тазалау адаптерінің (MAJ-1077) түтіктерін эндоскоптан ажырату үшін тартпаңыз. Өрқашан қақпақтарды алыңыз.

## ■ Эндоскопты және сору тазалау адаптерін (MAJ-1077) жуғыш ерітіндіге батыру

Эндоскоп моделі: MAF-DM2, MAF-GM2

- 1 Бүкіл эндоскопты және сору тазалау адаптерін (MAJ-1077) жуғыш ерітіндіге толық батырып тұрып, таза, түксіз шүберектермен немесе губкалармен эндоскоптың және соры тазалау адаптерінің барлық сыртқы бетін сүртіңіз.
- 2 Эндоскопты және сору тазалау адаптерді жуғыш заттың өндірушісінің нұсқауларына сәйкес ұсынылған уақыт аралығында жуғыш ерітіндіде батырылған күйінде қалдырыңыз.
- 3 Эндоскопты және аспирациялық тазалағыш адаптерді жуғыш ерітіндіден шығарыңыз.
- 4 Аспирациялық тазалағыш адаптерді тексеріңіз. Егер сору тазалау адаптерінде қалдық қалса, барлық қоқыс кеткенше тазалау процедурасын қайталаңыз.
- 5 Эндоскопты және сору тазалау адаптерін таза және үлкен ыдысқа қойыңыз.

5-тарау

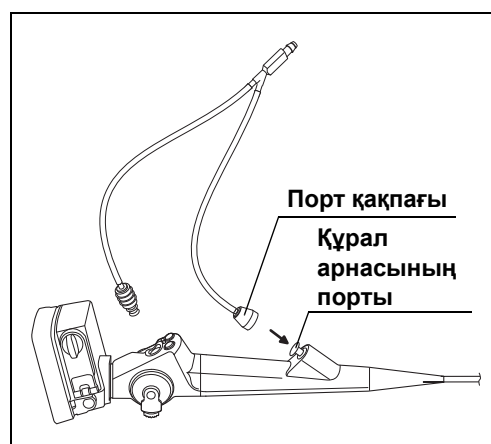
## ■ Жуғыш ерітіндіні құрал арнасы және сору арнасы арқылы тарту

Эндоскоп моделі: MAF-TM2

### ЕСКЕРТУ

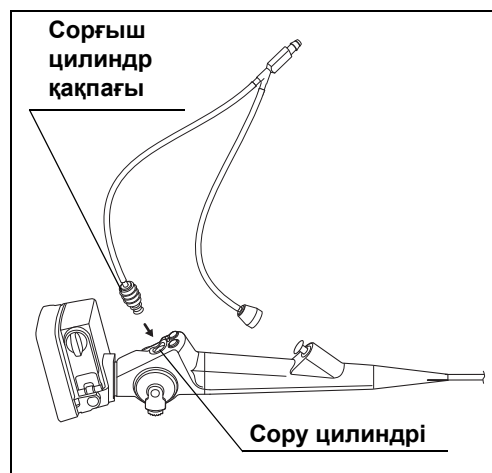
Сорғыдағы сорғыш шөлмекті бақылап, оның тасып кетпеуін қамтамасыз етіңіз.

- 1 Сору тазалағыш адаптерінің порт қақпағын (MAJ-222) құрал арнасының портына жалғаңыз.



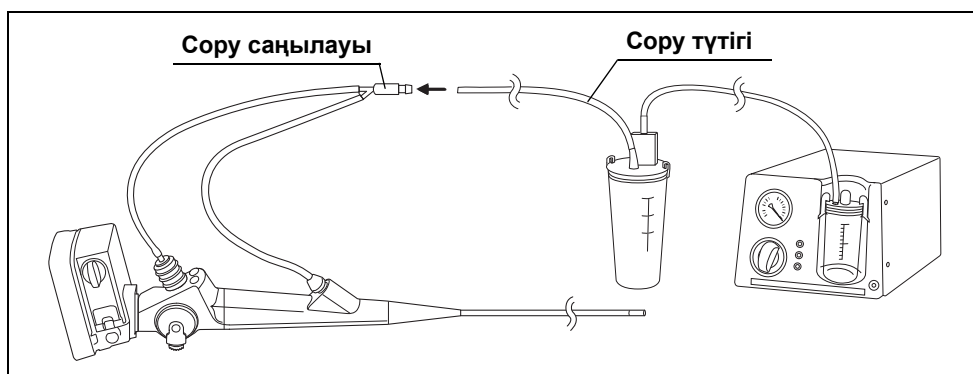
Сурет 5.79

- 2** Сору тазалағыш адаптердің сору цилиндрінің қақпағын сору цилиндріне жалғаңыз.



Сурет 5.80

- 3** Сору түтігін сору сорғысынан аспирациялық тазалағыш адаптердің сору саңылауына жалғаңыз.



Сурет 5.81

- 4** KV-6 моделін пайдаланған кезде, вакуумдық реттегішті максималды шамаға орнатыңыз.

**ЕСКЕРТУ**

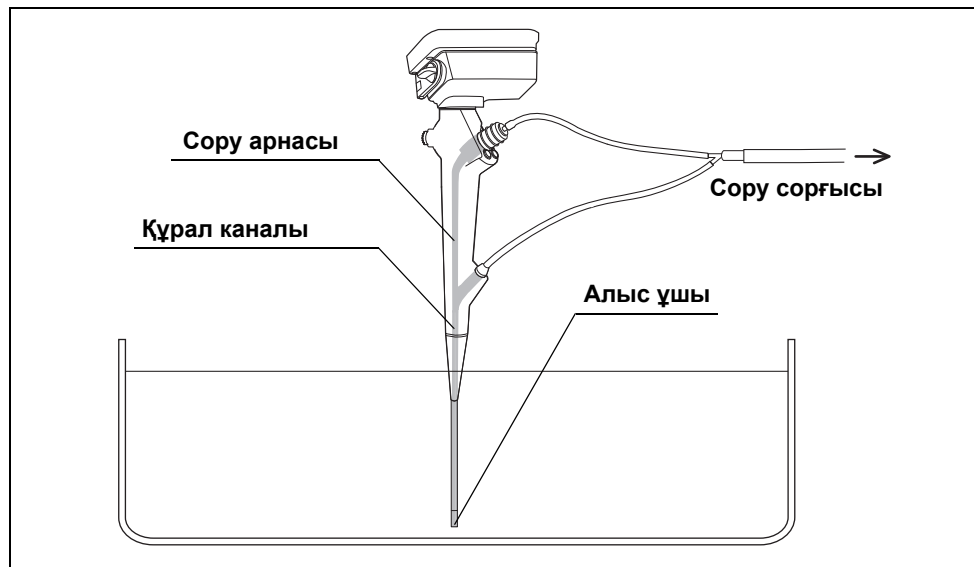
KV-6 үлгісінің вакуумдық қысымы -95 кПа дейінгі мәнді көрсетеді.

- 5** Сору сорғысын ҚОСЫҢЫЗ.
- 6** KV-6 моделін пайдаланған кезде ағын жылдамдығын максималды шамаға орнатыңыз.

5-тарау

## 5.5 Эндоскопты және қосалқы жабдықтарды қолмен тазалау

- 7 Енгізу бөлігінің алшақ ұшын жуғыш ерітіндіге батырып, жуғыш ерітіндіні эндоскоптың құрал арнасы және сору арнасы арқылы шамамен 30 секунд немесе одан көп уақыт тартыңыз.



Сурет 5.82

- 8 Эндоскоптың алшақ ұшын жуғыш ерітіндіден шығарып, эндоскопты таза және үлкен ыдысқа қойыңыз.
- 9 Сору сорғысын ӨШІРІҢІЗ.
- 10 Сору түтігін аспирациялық тазалағыш адаптерден ажыратыңыз.

## ■ Сору тазалау адаптерін (MAJ-222) жуғыш ерітіндімен шаю

Эндоскоп моделі: MAF-TM2

- 1 Ақ жолақты «CLOSE» белгісімен туралаңыз.



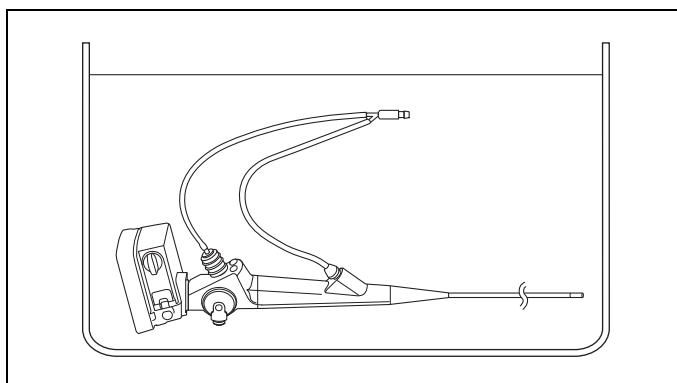
Сурет 5.83

5-тарау

### САҚТЫҚ ШАРАЛАРЫ

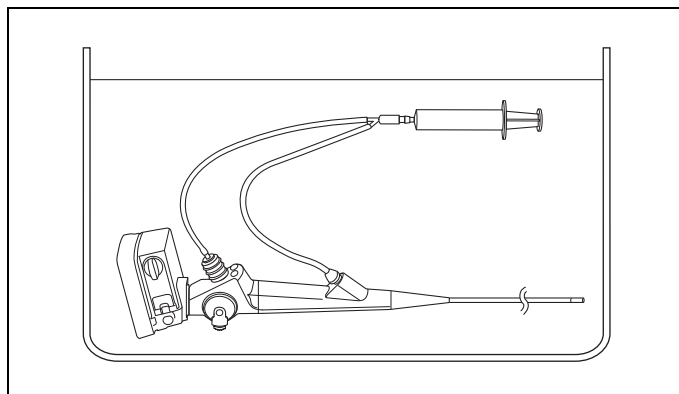
Батарея/карта қақпағы берік жабылғанын тексеріңіз. Егер жабылмаса, су эндоскопқа кіріп, қысқа тұйықталуды шақыруы мүмкін. Бұл CMOS және электр тізбегінің зақымдалуына әкелуі мүмкін.

- 2 Сору тазалау адаптері (MAJ-222) бар эндоскопты жуғыш ерітіндіге толық батырыңыз.



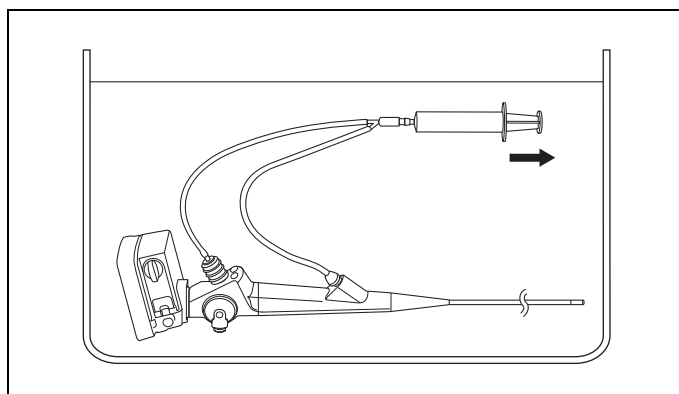
Сурет 5.84

- 3** Бүкіл эндоскопты және сору тазалау адаптерін жуғыш ерітіндіге толығымен салғанда, таза 30 мл шприцті сору тазалау адаптеріне тіркеңіз.



Сурет 5.85

- 4** Сору тазалау адаптері бар бүкіл эндоскопты жуғыш ерітіндіге толық батырып тұрып, барлық арналарды және жуғыш ерітінді бар сору тазалау адаптерін толтыру үшін шприцтің піспегін тартыңыз.



Сурет 5.86

- 5** Бүкіл шприцті жуғыш ерітіндіге толығымен салғанда, шприцті сору тазалау адаптерінен ажыратыңыз.
- 6** Бүкіл сору тазалау адаптерін жуғыш ерітіндіге толық батырып тұрып, шприцті эндоскоптан ажыратыңыз.

#### **САҚТЫҚ ШАРАЛАРЫ**

Зақымдалуды болдырмау үшін, сору тазалау адаптерінің (MAJ-222) түтіктерін эндоскоптан ажырату үшін тартпаңыз. Өрқашан қақпақтарды алыңыз.



## ■ **Эндоскопты және сору тазалау адаптерін (MAJ-222) жуғыш ерітіндіге батыру**

---

Эндоскоп моделі: MAF-TM2

- 1** Бүкіл эндоскопты және сору тазалау адаптерін (MAJ-222) жуғыш ерітіндіге толық батырып тұрып, таза, түксіз шүберектермен немесе губкалармен эндоскоптың және сору тазалау адаптерінің барлық сыртқы бетін сүртіңіз.
- 2** Эндоскопты және сору тазалау адаптерді жуғыш заттың өндірушісінің нұсқауларына сәйкес ұсынылған уақыт аралығында жуғыш ерітіндіде батырылған күйінде қалдырыңыз.
- 3** Эндоскопты және аспирациялық тазалағыш адаптерді жуғыш ерітіндіден шығарыңыз.
- 4** Аспирациялық тазалағыш адаптерді тексеріңіз. Егер сору тазалау адаптерінде қалдық қалса, барлық қоқыс кеткенше тазалау процедурасын қайталаңыз.
- 5** Эндоскопты және сору тазалау адаптерін таза және үлкен ыдысқа қойыңыз.

5-тарау

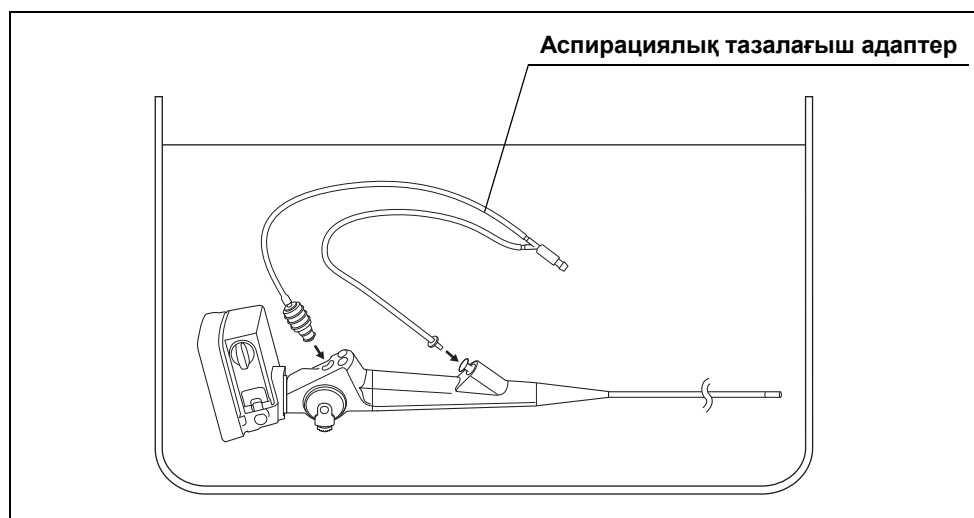
## ■ **Жуғыш ерітіндіні барлық арналардан шығару**

---

- 1** Таза, үлкен ыдысты сумен 3.5-бөлім, «Су» сипатталғандай толтырыңыз.
- 2** Эндоскопты және сору тазалау адаптерін (MAJ-222 немесе MAJ-1077) шаюға арналған суға толық батырыңыз.
- 3** Эндоскоп пен сору тазалау адаптерін суға батырып тұрып, абайлап шайқаңыз.
- 4** Эндоскоп және аспирациялық тазалағыш адаптер суға толық батырылғанын тексеріңіз.

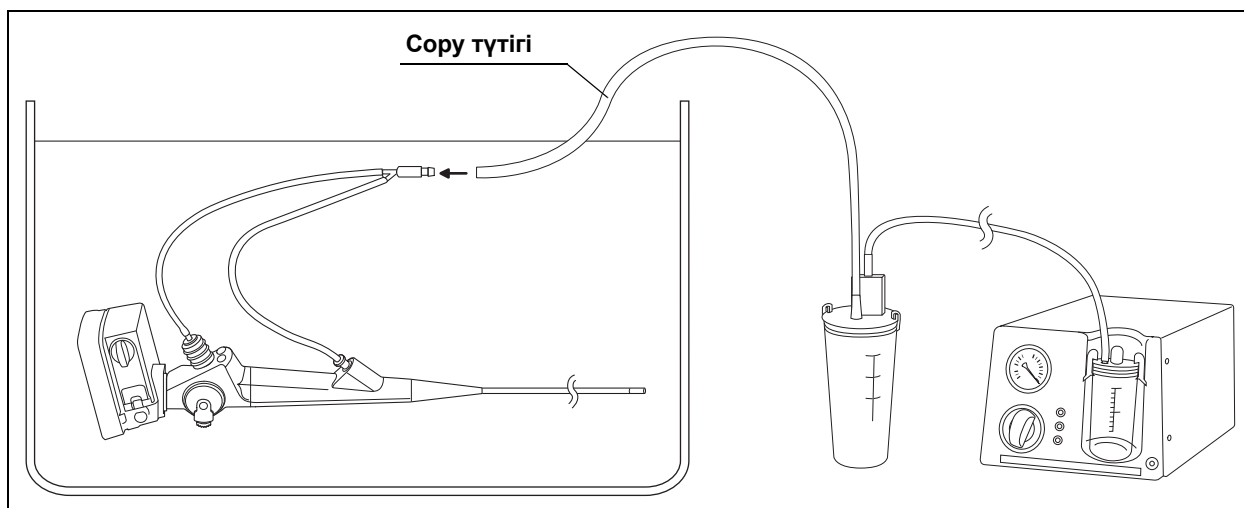
## 5.5 Эндоскопты және қосалқы жабдықтарды қолмен тазалау

- 5** Аспирациялық тазалағыш адаптерді эндоскопқа жалғаңыз.



Сурет 5.87

- 6** Сору түтігін сору сорғысынан сору тазалау адаптеріне тіркеңіз.



Сурет 5.88

- 7** KV-6 моделін пайдаланған кезде, вакуумдық реттегішті максималды шамаға орнатыңыз.

### ЕСКЕРТУ

KV-6 үлгісінің вакуумдық қысымы -95 кПа дейінгі мәнді көрсетеді.

- 8** Сору сорғысын ҚОСЫҢЫЗ.
- 9** KV-6 моделін пайдаланған кезде ағын жылдамдығын максималды шамаға орнатыңыз.
- 10** Шаюға арналған суды 30 секунд не одан көбірек уақыт аспирациялаңыз.

- 11 Эндоскопты тіркелген сору тазалау адаптерімен судан алыңыз.
- 12 Эндоскопты тіркелген сору тазалау адаптері бар таза ыдысқа қойыңыз.
- 13 Ауаны эндоскоптың сұйықтықты беру арнасы, құрал арнасы және сору арнасы арқылы шамамен 20 секунд не одан көбірек уақыт аспирациялаңыз.
- 14 Сору сорғысын ӨШІРІҢІЗ.
- 15 Сору түтігін аспирациялық тазалағыш адаптерден ажыратыңыз.
- 16 Аспирациялық тазалағыш адаптерді эндоскоптан ажыратыңыз.
- 17 Эндоскопты таза, үлкен ыдысқа қойыңыз.
- 18 Сору тазалау адаптерін таза, үлкен ыдысқа қойыңыз.

5-тарау

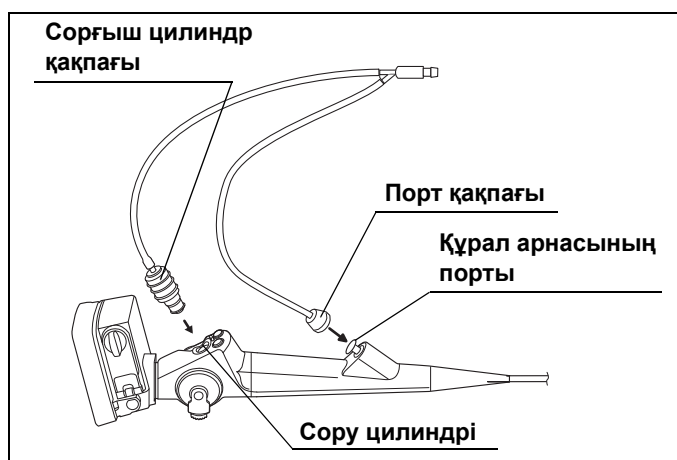
## ■ (Қосымша) Спиртпен шаю

Егер эндоскопты тазалағаннан кейін ол қолмен немесе ETD құралымен зарарсыздандырылатын болса, бұл қадамды орындамауға болады.

### ЕСКЕРТПЕ

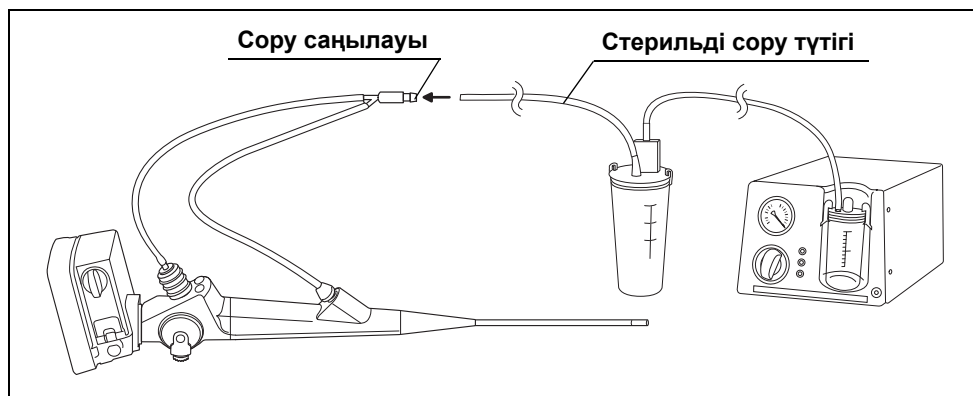
Емделушінің шырышты қабығына жанасу және электрохирургиялық процедуралар арқылы қалдық спирттің қаупін азайту үшін, эндоскоптың пайдалану нұсқаулығында сипатталған процедураларға сәйкес емделушіге жасалатын әрбір процедураның алдында, сору функциясын тексеру мақсатында эндоскоп арналарынан қалдық спиртті кетіріңіз.

- 1 Стерильді, кішкентай ыдысты 3.7-бөлім, «Спирт» сипатталғандай спиртпен толтырыңыз.
- 2 Сору тазалау адаптерін (MAJ-222 немесе MAJ-1077) эндоскопқа тіркеңіз.



Сурет 5.89

- 3** Стерильді сору түтігін сору сорғысынан аспирациялық тазалағыш адаптердің сору саңылауына жалғаңыз.



Сурет 5.90

- 4** KV-6 моделін пайдаланған кезде, вакуумдық реттегішті максималды шамаға орнатыңыз.

**ЕСКЕРТУ**

KV-6 үлгісінің вакуумдық қысымы -95 кПа дейінгі мәнді көрсетеді.

- 5** Сору сорғысын ҚОСЫҢЫЗ.
- 6** KV-6 моделін пайдаланған кезде ағын жылдамдығын максималды шамаға орнатыңыз.
- 7** Эндоскоптың алшақ ұшын спиртке батырып, спиртті 5 секунд не одан көбірек уақыт аспирациялаңыз.
- 8** Эндоскоптың алшақ ұшын спиртен шығарып, ауаны 20 секунд не одан көбірек уақыт тартыңыз.
- 9** Сору сорғысын ӨШІРІҢІЗ.
- 10** Сору түтігін аспирациялық тазалағыш адаптерден ажыратыңыз.
- 11** Аспирациялық тазалағыш адаптерді эндоскоптан ажыратыңыз.

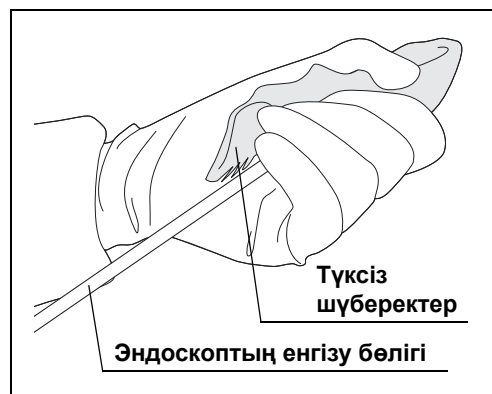
## ■ Эндоскопты құрғату

Егер эндоскопты тазалағаннан кейін ол қолмен немесе ЕТД құралымен зарарсыздандырылатын болса, бұл қадамды орындамауға болады.

### САҚТЫҚ ШАРАЛАРЫ

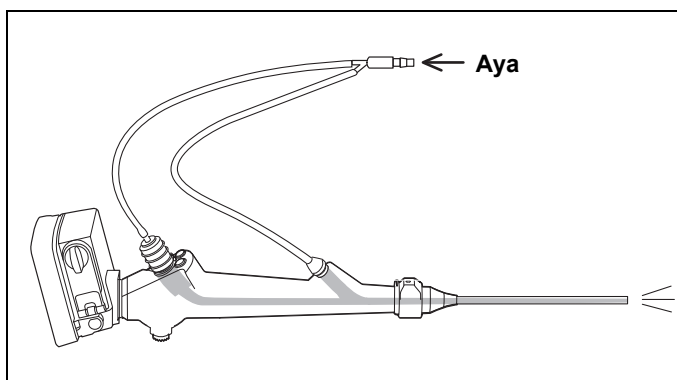
Эндоскоп арналарын аэрациялағанда, қолмен құрғатуға пайдаланылатын ауа қысымы 0,2 МПа аз болмауы, бірақ 0,3 МПа мәнінен ( $\geq 2$  және  $< 3$  кг/см<sup>2</sup>,  $\geq 29$  және  $< 43$  фунт/кв. дюйм) мәнінен аз болуы керек. Жоғары қысым эндоскопқа зақым келтіруі мүмкін.

- 1 СКД мониторы ашық болса, СКД мониторын жабыңыз.
- 2 Сору тазалау адаптерінің (MAJ-222 немесе MAJ-1077) және эндоскоптың қосылғанына көз жеткізіңіз.
- 3 Арна саңылауларынан шашырамас үшін, эндоскоптың алыс ұшын стерильді, түксіз шүберекпен жабыңыз.



Сурет 5.91

- 4 Сору тазалау адаптеріне 30 секунд ішінде 0,2 МПа немесе одан артық, 0,3 МПа-дан аз қысылған сүзгіленген ауаны беріңіз.

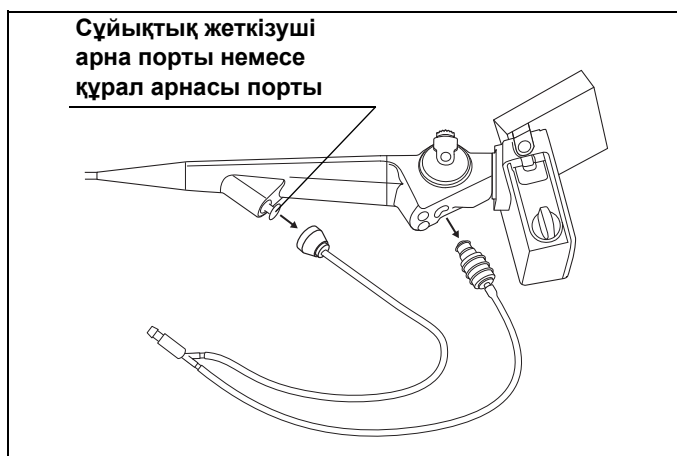


Сурет 5.92

- 5 Шүберектерді эндоскоптан алып тастаңыз.

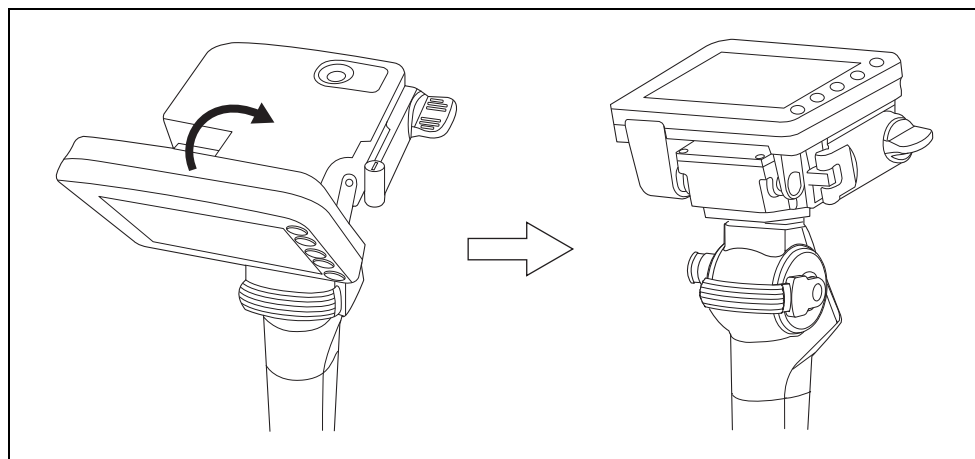
5-тарау

- 6** Аспирациялық тазалағыш адаптерді эндоскоптан ажыратыңыз.



Сурет 5.93

- 7** СКД мониторын тоқтағанша ашыңыз.
- 8** Стерильденген, түксіз матамен сүрту арқылы эндоскоптың сыртқы беттерін толық құрғатыңыз.
- 9** Сору тазалау адаптерінің сыртқы беттерін стерильді түксіз шүберекпен сүртіп, толық құрғатыңыз.
- 10** СКД мониторын жабыңыз.



Сурет 5.94

- 11** Сору цилиндрінің ішін және эндоскоптың сұйықтық беру/құрал арнасының портын стерильді мақта тампондармен түгел құрғатыңыз.
- 12** Барлық құралдарда қалған қоқыстарды тексеріңіз. Қандай да бір қоқыс қалатын болса, барлық қоқыстар кеткенше, бүкіл тазалау процедурасын қайталаңыз.

## 5.6 Батарея мен SD картасын ауыстыру

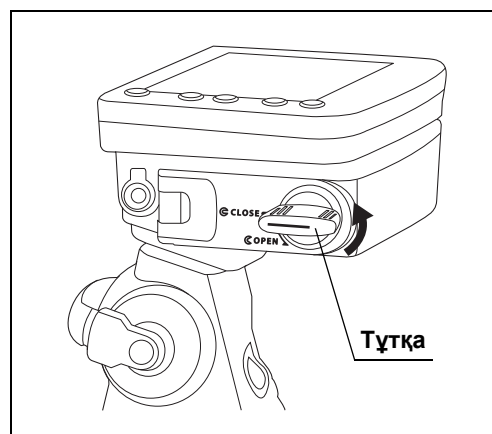
### САҚТЫҚ ШАРАЛАРЫ

- SD картасын итерген соң саусағыңызды бірден босату SD картасының ұясынан күшпен лақтырылуына себеп болады.
- Нығыздауыштағы бөгде заттар немесе зақымдар оның су өткізбейтін қабатына кедергі тудыруы мүмкін.
- Батарея/жад картасын ылғалды қолдармен ашпаңыз.

### ЕСКЕРТУ

- Дезинфекциялау немесе стерильдеу алдында, жеткілікті батарея қуаты және SD сыйымдылығы бар батареямен және жад картасымен ауыстыру ұсынылады.
- SD картасын қате бағытта немесе бұрышта енгізу контактілерді зақымдап, SD картасын шығаруға кедергі тудырады.
- SD картасы толық енгізілмесе, дұрыс жазбайды.

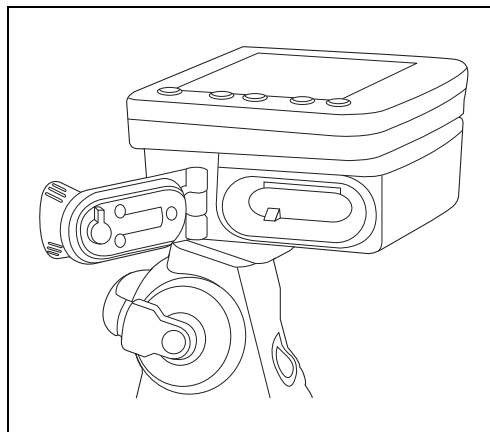
- 1** СКД мониторы жоғалатынын тексеріңіз. Егер СКД мониторы қосулы болса, қуатты өшіру үшін қуат түймесін басыңыз.
- 2** Тетікті «OPEN» бағытына қарай айналдырыңыз.



Сурет 5.95

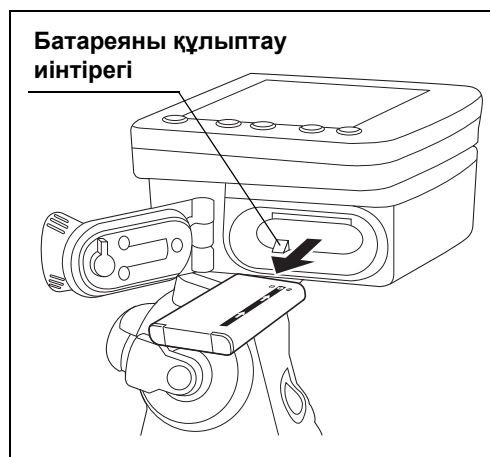
## 5.6 Батарея мен SD картасын ауыстыру

**3** Батарея/карта қақпағын ашыңыз.



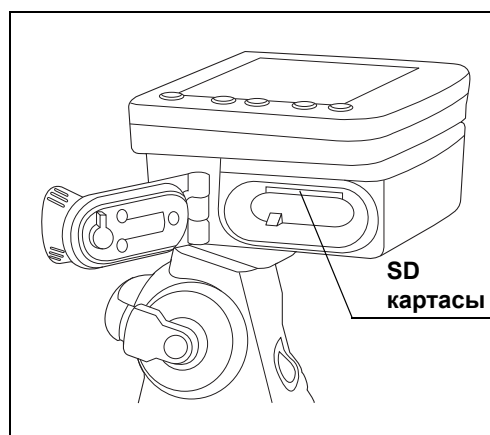
Сурет 5.96

**4** Батареяның құлыптау иінтірегін сырғытқанда, батареяны батарея ұяшығынан алып тастаңыз.



Сурет 5.97

**5** SD картасын ішке қарай итеріп, баяу босатыңыз.

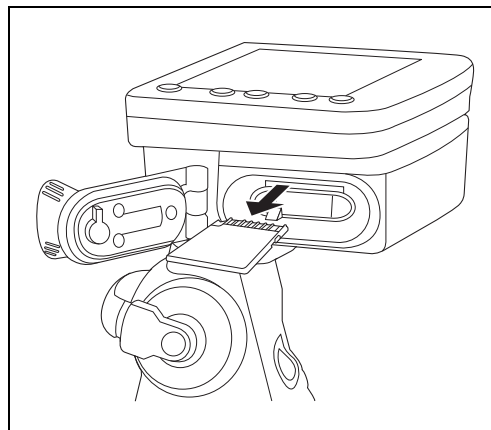


Сурет 5.98

**6** SD картасы шығыңқы екенін тексеріңіз.



**7** SD картасын алыңыз.



Сурет 5.99

- 8** SD картасында жазылған суреттерді компьютерге жойыңыз. Суреттері жазылған қалта қақпақтағы тізімде берілген эндоскоп моделі бар «ПАЙДАЛАНУ НҰСҚАУЛЫҒЫ» құжатына сәйкес сақталады.
- 9** Батареяны және SD картасын эндоскопқа салыңыз. Қақпақтағы тізімде берілген эндоскоп моделі бар «ПАЙДАЛАНУ НҰСҚАУЛЫҒЫ» құжатын қараңыз.



**5-тарау**

## 5.7 Эндоскопты және қосалқы жабдықтарды қолмен дезинфекциялау

### ■ Қажетті жабдық

Келесі жабдықты дайындаңыз.

5-тарау

MAF-DM2, MAF-GM2	MAF-TM2
 <p>Сору тазалау адаптері (MAJ-1077)</p>	 <p>Аспирациялық тазалағыш адаптер (MAJ-222)</p>
<ul style="list-style-type: none"> <li>• Таза 30 мл (30 см<sup>3</sup>) шприцтер</li> <li>• Қатты бекітілген қақпақтары бар таза, үлкен ыдыстар (өлшемі: 40 (Е) × 40 (Б) × 25 (Т) см немесе одан үлкен)</li> <li>• Зарарсыздандырғыш ерітінді (3.4-бөлім, «Қолмен зарарсыздандыруға арналған зарарсыздандырғыш ерітінді» бөлімін қараңыз)</li> </ul>	<ul style="list-style-type: none"> <li>• Стерильді 30 мл (30 см<sup>3</sup>) шприцтер<sup>*1</sup></li> <li>• Стерильденген, үлкен ыдыстар<sup>*1</sup> (өлшемі: 40 (Е) × 40 (Б) × 25 (Ө) см немесе одан үлкен)</li> <li>• Таза, түксіз шүберектер</li> </ul>

\*1 Зарарсыздандырылғаннан кейін эндоскопты және керек-жарақтарды ықтимал инфекциялық микроағзалармен қайта ластамау өте маңызды. Зарарсыздандырылғаннан кейін эндоскопты және керек-жарақтарды шаю және құрғату кезінде, стерильді жабдықты (ыдыстар, шүберектер, шприцтер, т.б.) пайдаланған жөн. Егер стерильді жабдық қолжетімді болмаса, эндоскопты және қосалқы жабдықтарды ықтимал инфекциялы микроорганизмдермен қайта ластамайтын таза жабдықты пайдаланыңыз. Қайта өңдеу жабдығы бойынша жергілікті саясаттарға немесе талаптарға қатысты ақпарат алу үшін, ауруханалық мекеменің инфекциялық бақылау комитетіне хабарласыңыз.

### ■ Дайындау

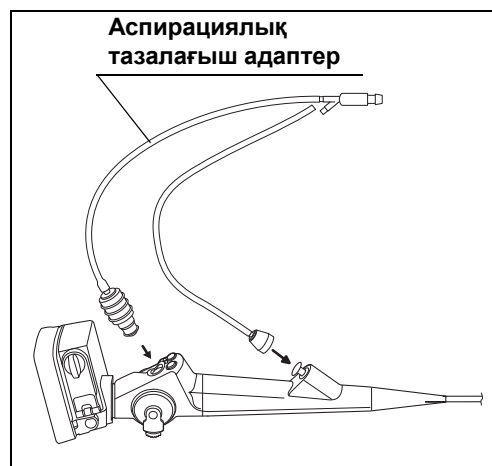
Таза, үлкен ыдысты зарарсыздандырғыш өндірушісі ұсынатын температура мен концентрациядағы зарарсыздандырғыш ерітіндіге толтырыңыз. Концентрация мөлшері ұсынылған ең аз көрсеткіштен жоғары екенін растау үшін, зарарсыздандырғыш ерітіндінің концентрациясы өндіруші нұсқауларына сай екенін тексеріңіз.

## ■ Барлық арналарды зарарсыздандырғыш ерітіндімен шаю

### ЕСКЕРТПЕ

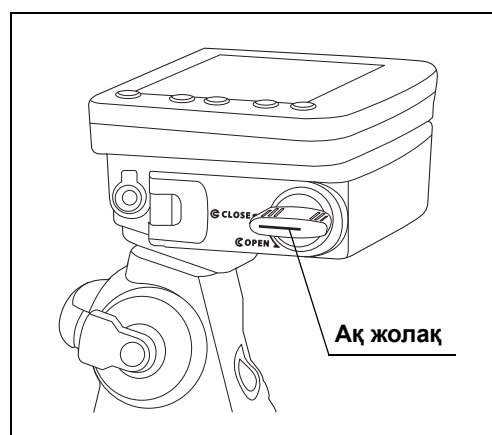
Барлық арналардан ауа көпіршіктерін толық кетіру арқылы зарарсыздандырғыш ерітінді эндоскоптың және сору тазалау адаптерінің (MAJ-222 немесе MAJ-1077) барлық ішкі арна беттеріне тиетінің тексеріңіз. Ауа көпіршіктері арна беттерінің дезинфекциялануына кедергі келтіруі мүмкін. Арналарды зарарсыздандырғыш ерітіндіге толтырған кезде, арна саңылауларынан көпіршіктер шыққанша тартыңыз.

- 1 Сору тазалау адаптерін (MAJ-222 немесе MAJ-1077) эндоскопқа тіркеңіз.



Сурет 5.100

- 2 Ақ жолақты «CLOSE» белгісімен туралаңыз.



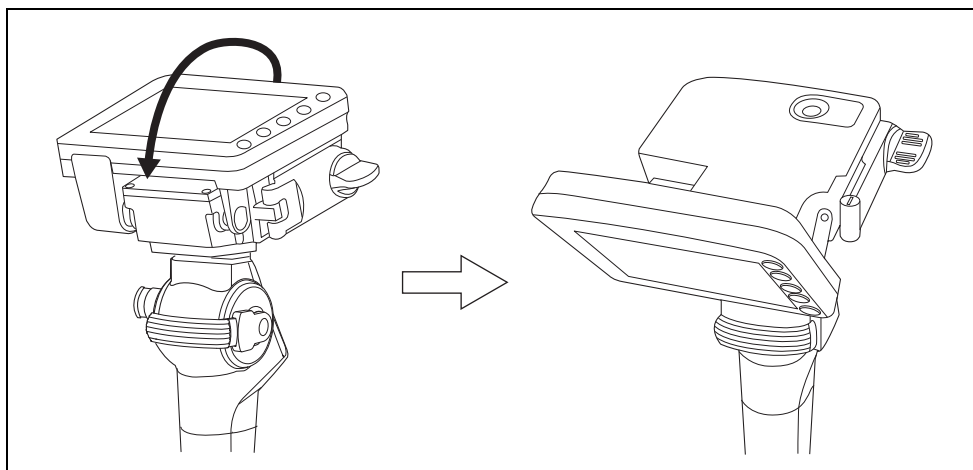
Сурет 5.101

5-тарау

### САҚТЫҚ ШАРАЛАРЫ

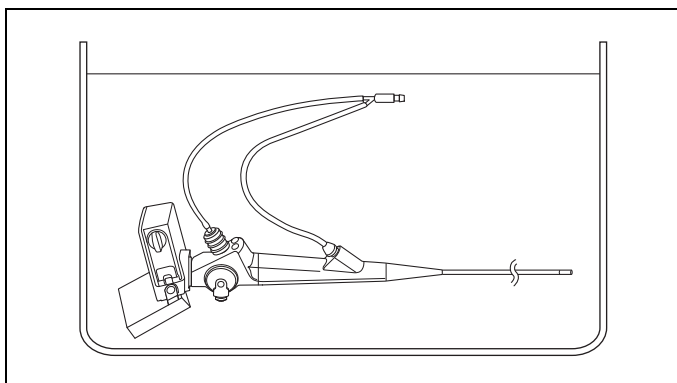
Батарея/карта қақпағы берік жабылғанын тексеріңіз. Егер жабылмаса, су эндоскопқа кіріп, қысқа тұйықталуды шақыруы мүмкін. Бұл CMOS және электр тізбегінің зақымдалуына әкелуі мүмкін.

- 3** СКД мониторын тоқтағанша ашыңыз.



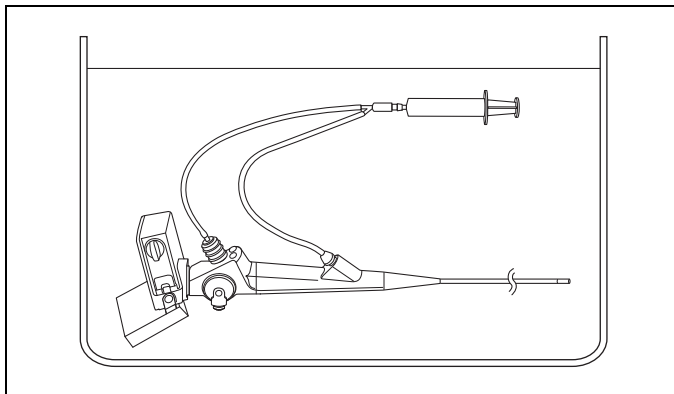
Сурет 5.102

- 4** Сору тазалау адаптері бар эндоскопты зарарсыздандырғыш ерітіндіге толық батырыңыз.



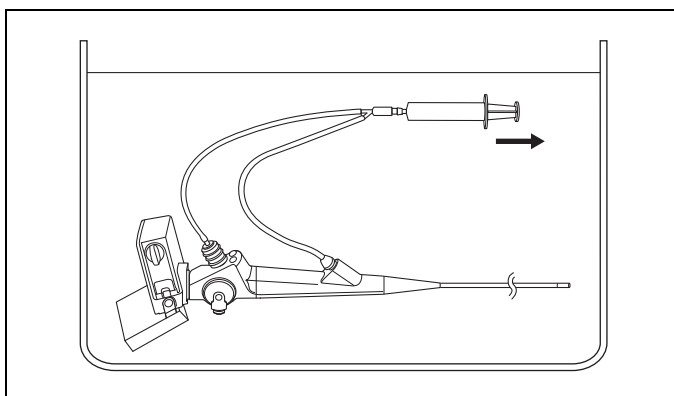
Сурет 5.103

- 5** Бүкіл эндоскопты және сору тазалау адаптерін зарарсыздандырғыш ерітіндіге толығымен салып тұрып, таза 30 мл шприцті сору тазалау адаптеріне тіркеңіз.



Сурет 5.104

- 6** Барлық арналарды және зарарсыздандырғыш ерітінді бар сору тазалау адаптерін толтыру үшін шприцтің піспегін тартыңыз.



Сурет 5.105

- 7** Аспирациялау барысында, эндоскоптың сұйықтық беру/құрал арнасы портынан және/немесе сору цилиндрінен ауа көпіршіктері шықпайтынын тексеріңіз.
- 8** Аспирация барысында ауа көпіршіктері шығып жатса, шприцті сору тазалау адаптерінен ажыратып, сору тазалау адаптерін эндоскоптан ажыратыңыз. Ауа көпіршіктері шықпауы үшін 1-7 аралығындағы қадамдарды қайталаңыз.
- 9** Бүкіл эндоскопты зарарсыздандырғыш ерітіндіге батырып тұрып, шприцті сору тазалау адаптерінен ажыратыңыз.

## ■ Эндоскопты және сору тазалау адаптерін (MAJ-222 немесе MAJ-1077) зарарсыздандырғыш ерітіндіге батырыңыз

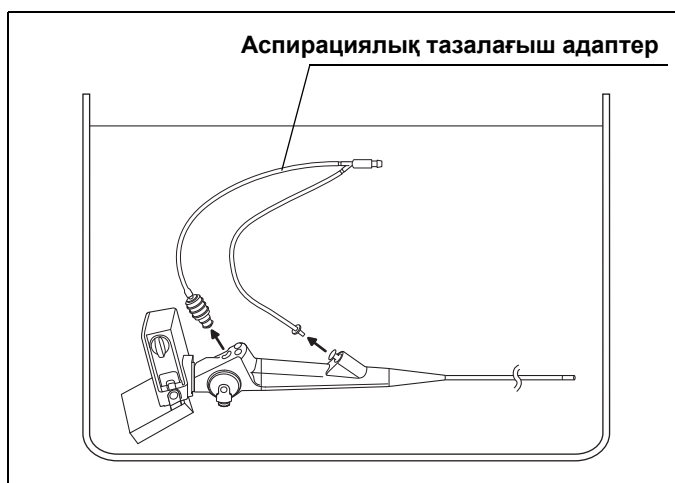
### ЕСКЕРТПЕ

Дезинфекциялау барысында сору тазалау адаптерін (MAJ-222 немесе MAJ-1077) эндоскоптан ажыратыңыз. Егер дезинфекциялау барысында сору тазалау адаптері эндоскопқа тіркелген күйінде қалса, зарарсыздандырғыш ерітінді эндоскоп пен сору тазалау адаптерінің арасындағы біріктірілген беттерге дұрыс тимейді. Оған қоса, эндоскоп пен аспирациялық тазалағыш адаптерді олардың сыртқы беттері дезинфекциялау ерітіндіге тиетіндей етіп дезинфекциялау ерітіндісінің бетінен төмен батырыңыз. Егер эндоскоп және аспирациялық тазалағыш адаптер толық батырылмаса, құрылғы(лар)дың кез келген істік бөлім(дер)і тиісті түрде дезинфекцияланбауы мүмкін.

### САҚТЫҚ ШАРАЛАРЫ

Эндоскопты және сору тазалау адаптерін (MAJ-222 немесе MAJ-1077) зарарсыздандырғыш ерітіндісіне әсер ету уақытынан ұзақ уақытқа, жоғары температурада не дезинфекциялау затын өндірушісі ұсынған концентрациядан жоғары мөлшерде батырмаңыз. Мұндай суға батыру эндоскопты және аспирациялық тазалағыш адаптерін зақымдауы мүмкін.

- 1 Сору тазалау адаптері (MAJ-222 немесе MAJ-1077) бар бүкіл эндоскопты толықтай дезинфекциялау ерітіндісіне салғанда, сору тазалау адаптерін эндоскоптан ажыратыңыз.

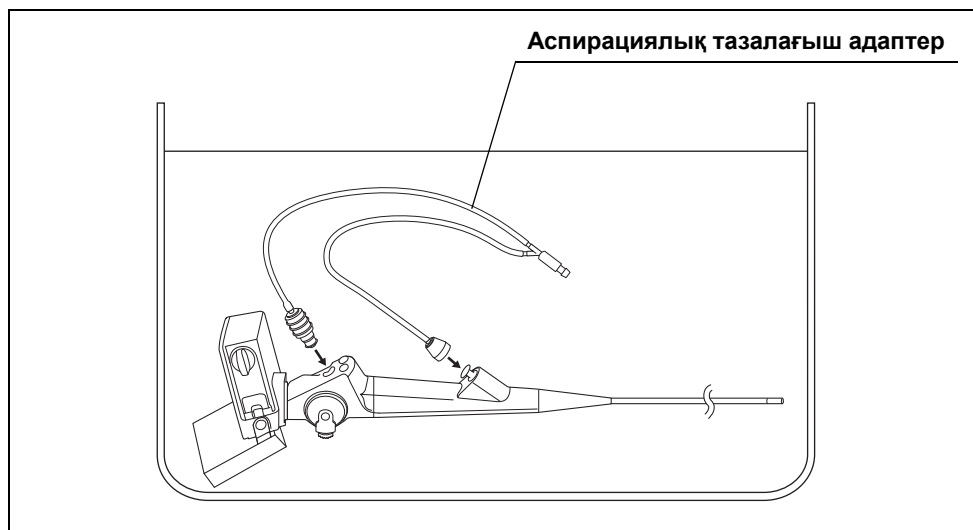


Сурет 5.106

- 2** Ауа көпіршіктерін кетіру үшін, бүкіл эндоскоптың барлық сыртқы беттерін зарарсыздандырғыш ерітіндіге толықтай батырылған күйінде таза түксіз шүберекпен сүртіңіз.
- 3** Бүкіл эндоскопты дезинфекциялау ерітіндісіне толығымен батырылған күйінде, эндоскоптың беттерінде ауа көпіршіктерінің жоқтығын тексеріңіз.
- 4** Бүкіл эндоскоптың зарарсыздандырғыш ерітіндіге толық батырылғанын растаңыз.
- 5** Егер ауа көпіршіктері эндоскоптың беттеріне жабысып қалса, оларды қолғап киіп, саусақтарыңызбен немесе таза, түксіз шүберекпен сүртіңіз.
- 6** Ауа көпіршіктерін кетіру үшін, бүкіл эндоскоптың және сору тазалау адаптерінің барлық сыртқы беттерін зарарсыздандырғыш ерітіндіге толықтай батырылған күйінде таза түксіз шүберектермен сүртіңіз.
- 7** Бүкіл эндоскоптың және сору тазалау адаптерінің барлық сыртқы беттерін зарарсыздандырғыш ерітіндіге толықтай батырылған күйінде таза түксіз шүберектермен сүртіңіз.
- 8** Бүкіл сору тазалау адаптері зарарсыздандырғыш ерітіндіге толық батырылғанын тексеріңіз.
- 9** Ауа көпіршіктері сору тазалау адаптерінің беттеріне жабысып қалса, оларды қолғап киіп, саусақтарыңызбен немесе таза, түксіз шүберекпен сүртіңіз.
- 10** Зарарсыздандырғыш ерітінді буының таралуын азайту үшін, зарарсыздандырғыш ерітіндісі бар ыдысты қатты бекітілетін қақпақпен жауып қойыңыз.
- 11** Ұсынылған әсер ету уақытында эндоскопты және аспирациялық тазарарсыздандырғыш затты өндірушінің нұсқауларына сәйкес, жуғыш ерітіндіде толығымен батырылған күйінде қалдырыңыз. Зарарсыздандырғыш құралдың әсер ету уақытын дәл өлшеу үшін сағатты немесе таймерді пайдаланыңыз.

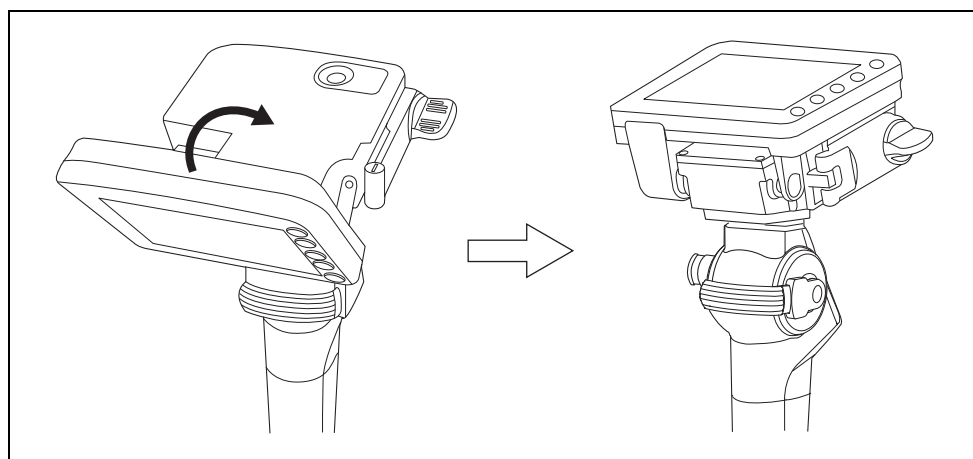
■ **Эндоскопты және сору тазалау адаптерін (MAJ-222 немесе MAJ-1077) зарарсыздандырғыш ерітіндіден алып тастаңыз**

- 1 Сору тазалау адаптерін (MAJ-222 немесе MAJ-1077) эндоскопқа тіркеңіз.



Сурет 5.107

- 2 Эндоскопты тіркелген сору тазалау адаптері бар зарарсыздандырғыш ерітіндіден алып тастаңыз және үлкен стерильді ыдысқа қойыңыз.
- 3 СҚД мониторын жабыңыз.



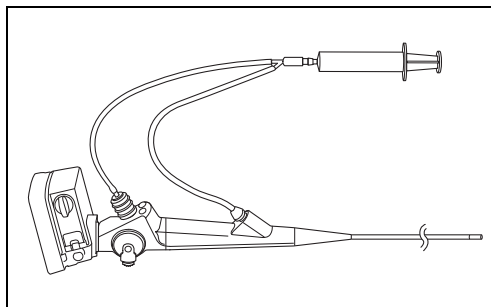
Сурет 5.108

- 4 Стерильді 30 мл шприцке ауа толтырыңыз.



## 5.7 Эндоскопты және қосалқы жабдықтарды қолмен дезинфекциялау

- 5** Шприцті сору тазалау адаптеріне тіркеп, барлық арнаны 30 мл ауамен шайыңыз.



Сурет 5.109

- 6** Шприцті сору тазалау адаптерінен ажыратыңыз.
- 7** 4–6 аралығындағы қадамды тағы екі рет қайталаңыз.
- 8** Аспирациялық тазалағыш адаптерді эндоскоптан ажыратыңыз.

**5-тарау**

## 5.8 Дезинфекциядан кейін эндоскопты және қосалқы жабдықтарды шаю

Бұл пайдалану нұсқаулығында эндоскопты және қосалқы жабдықтарды шаюдан кейінгі шаю және құрғату процедуралары сипатталады.

### ЕСКЕРТПЕ

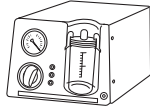


Шайғаннан соң, эндоскоп пен қосалқы жабдықтардың арналарын толық құрғатыңыз. Әйтпесе, арналарда бактериялар көбейіп, инфекциялық бақылау қатерін тудыруы мүмкін.

### ЕСКЕРТУ

3.6-бөлім, «Шаюға арналған су» бөліміндегі сипаттамаға сәйкес, шаятын судың сапасына қатысты ақпарат алу үшін, ауруханалық мекеменің инфекциялық бақылау комитетіне хабарласыңыз.

## ■ Қажетті жабдық

Келесі жабдықты дайындаңыз.

 <p><b>Сору сорғысы (KV-6, SSU-2) және стерильді сору түтігі<sup>*1</sup></b> (Бөлек сатылады. Оның пайдалану нұсқаулығын қараңыз.)</p> <p><b>MAF-TM2</b></p>  <p><b>Аспирациялық тазалағыш адаптер (MAJ-222)</b></p>	<p><b>MAF-DM2, MAF-GM2</b></p>  <p><b>Сору тазалау адаптері (MAJ-1077)</b></p>
<ul style="list-style-type: none"> <li>• Стерильді, түксіз шүберектер<sup>*1</sup></li> <li>• Стерильді, кішкентай ыдыстар немесе контейнерлер<sup>*1</sup></li> <li>• Шаюға арналған су (3.6-бөлім, «Шаюға арналған су» бөлімін қараңыз)</li> <li>• Ауа компрессоры (сүзгіден өткен)</li> </ul>	<ul style="list-style-type: none"> <li>• Стерильді мақта тампондар<sup>*1</sup></li> <li>• Стерильденген, үлкен ыдыстар<sup>*1</sup> (өлшемі: 40 (Е) × 40 (Б) × 25 (Ө) см немесе одан үлкен)</li> <li>• 70% этил немесе 70% изопропил спирті (3.7-бөлім, «Спирт» бөлімін қараңыз)</li> </ul>

\*1 Зарарсыздандырылғаннан кейін эндоскопты және керек-жарақтарды ықтимал инфекциялық микроағзалармен қайта ластамау өте маңызды. Дезинфекциядан кейін эндоскопты және қосалқы жабдықтарды шаю және құрғату кезінде стерильді жабдықты (мыс., ыдыстар, шүберектер, шприцтер, т.б.) пайдалану ұсынылады. Егер стерильді жабдық қолжетімді болмаса, эндоскопты және қосалқы жабдықтарды ықтимал инфекциялы микроорганизмдермен қайта ластамайтын таза жабдықты пайдаланыңыз. Қайта өңдеу жабдығы бойынша жергілікті саясаттарға немесе талаптарға қатысты ақпарат алу үшін, ауруханалық мекеменің инфекциялық бақылау комитетіне хабарласыңыз.

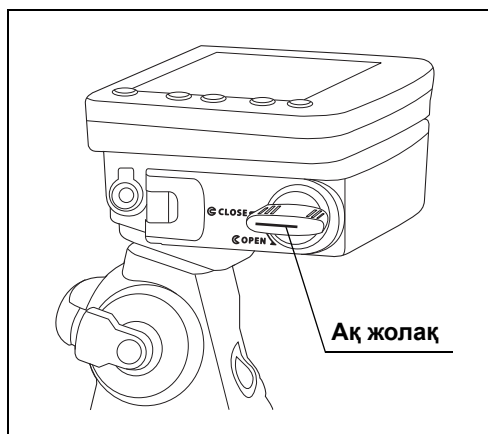
## ■ Қосалқы жабдықтарды және эндоскопты шаю

3.6-бөлім, «Шаюға арналған су» бөлімінде көрсетілгендей тиісті шаюға арналған суды пайдаланыңыз.

### ЕСКЕРТУ

Кейбір ұлттық немесе кәсіби нұсқаулар эндоскоп арналарын сығымдалған, сүзгіден өткен ауамен құрғатуды ұсынады.

- 1 Стерильді, үлкен ыдысты 3.6-бөлім, «Шаюға арналған су» бөлімінде сипатталған шаятын сумен толтырыңыз.
- 2 Ақ жолақты «CLOSE» белгісімен туралаңыз.

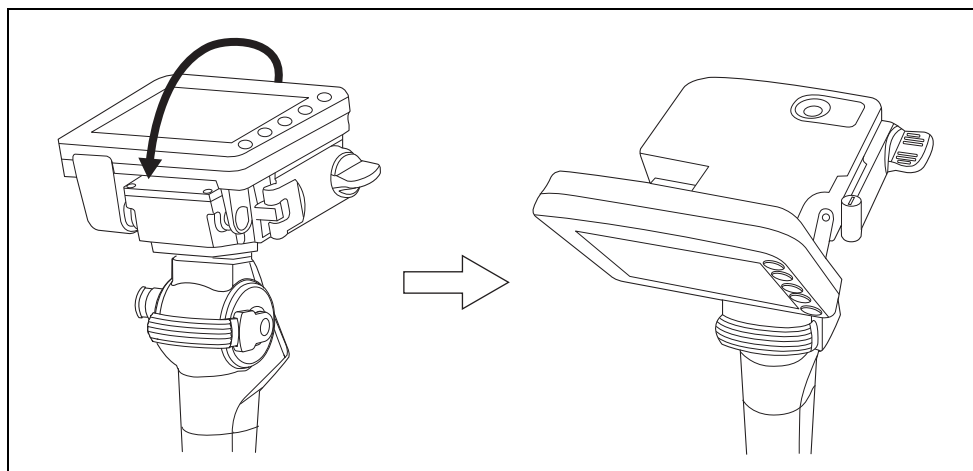


Сурет 5.110

### САҚТЫҚ ШАРАЛАРЫ

Батарея/карта қақпағы берік жабылғанын тексеріңіз. Егер жабылмаса, су эндоскопқа кіріп, қысқа тұйықталуды шақыруы мүмкін. Бұл CMOS және электр тізбегінің зақымдалуына әкелуі мүмкін.

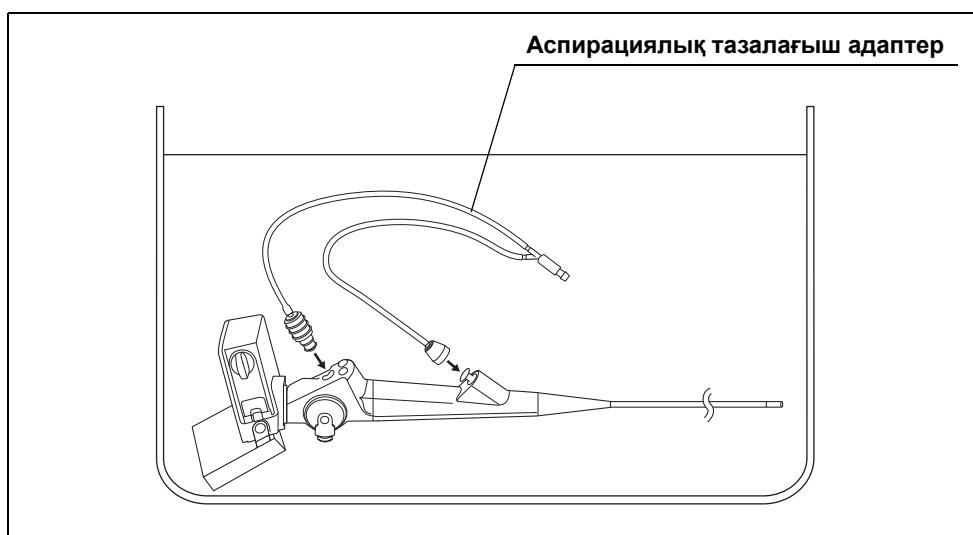
**3** СКД мониторын тоқтағанша ашыңыз.



Сурет 5.111

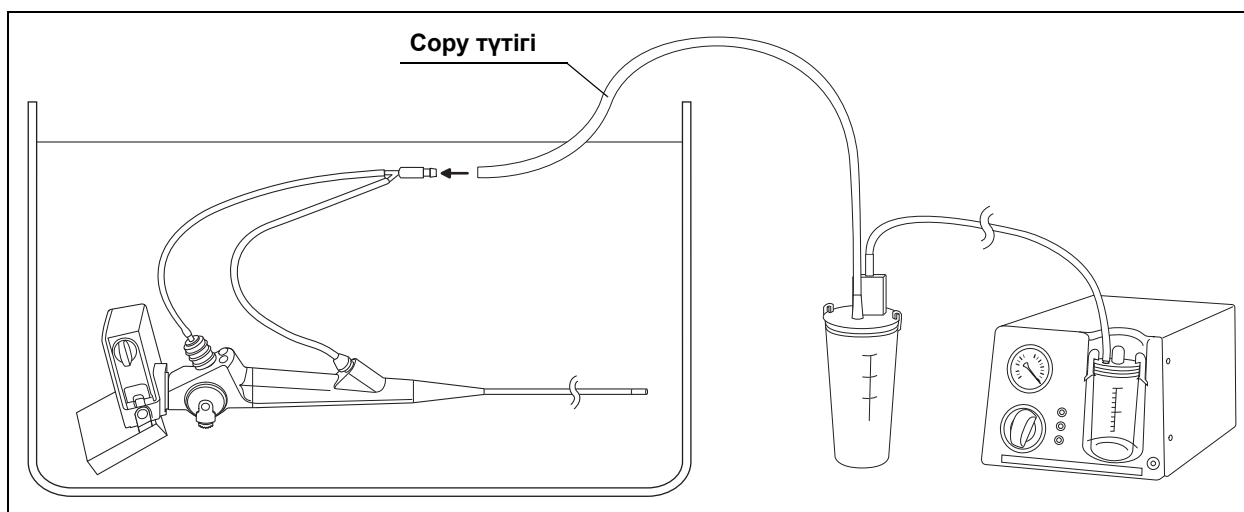
**5-тарау**

- 4** Бүкіл эндоскопты шаятын суға толығымен батырыңыз.
- 5** Стерильді, түксіз шүберектермен эндоскоптың барлық сыртқы беттерін сүртіңіз.
- 6** Бүкіл сору тазалау адаптерін (MAJ-222 немесе MAJ-1077) шаюға арналған суға толық батырыңыз.
- 7** Таза, түксіз шүберекпен сору тазалау адаптерінің барлық сыртқы беттерін сүртіңіз.
- 8** Аспирациялық тазалағыш адаптерді эндоскопқа жалғаңыз.



Сурет 5.112

**9** Стерильді сору түтігін сору сорғысынан сору тазалау адаптеріне тіркеңіз.



Сурет 5.113

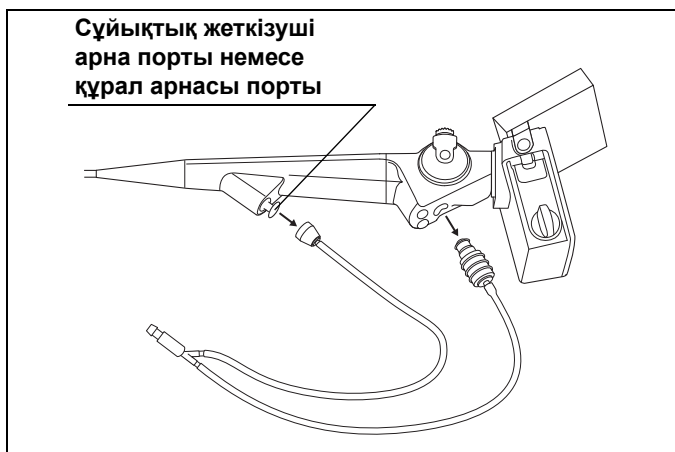
- 10** Стерильді эндоскопты және аспирациялық тазалағыш адаптерді шаюға арналған суға толықтай батырыңыз.
- 11** KV-6 моделін пайдаланған кезде, вакуумдық реттегішті максималды шамаға орнатыңыз.

**ЕСКЕРТУ**

KV-6 үлгісінің вакуумдық қысымы -95 кПа дейінгі мәнді көрсетеді.

- 12** Сору сорғысын ҚОСЫҢЫЗ.
- 13** KV-6 моделін пайдаланған кезде ағын жылдамдығын максималды шамаға орнатыңыз.
- 14** Шаюға арналған суды 30 секунд не одан көбірек уақыт аспирациялаңыз.
- 15** Бекітілген сору тазалау адаптері бар эндоскопты шаятын судан алып, үлкен стерильді ыдысқа салыңыз.
- 16** Ауаны кемінде 60 секунд не одан көбірек уақыт тартыңыз.
- 17** Сору сорғысын ӨШІРІҢІЗ.
- 18** Сору түтігін аспирациялық тазалағыш адаптерден ажыратыңыз.

- 19** Сұйықтық беру арнасының порты немесе құрал арнасының порты бар басқару бөлігін төмен қаратып ұстап тұрып, сору тазалау адаптерін эндоскоптан ажыратыңыз.



Сурет 5.114

- 20** 4–19 аралығындағы қадамын зарарсыздандырғыш заттың өндіруші нұсқаулығында сипатталғандай қажетті көлемде қайталаңыз. Егер көрсетілмесе, кемінде екі рет орындаңыз.

5-тарау

## ■ (Қосымша) Спиртпен шаю

Процедура бірдей болғандықтан 105-беттегі «■ (Қосымша) Спиртпен шаю» бөлімін қараңыз.

## ■ Эндоскопты құрғату

Процедура бірдей болғандықтан 107-беттегі «■ Эндоскопты құрғату» бөлімін қараңыз.

## 5.9 Эндоскопты және қосалқы жабдықтарды стерильдеу

### ■ Қажетті жабдық

Келесі жабдықты дайындаңыз.



Стерильдеу қақпағы (MAJ-1538)

• Стерильдеу орамасы

• Стерильдеу орамдары

• Құрал науасы

### ■ Эндоскоп пен қосалқы жабдықтарды STERRAD® 100S/NX®/100NX® құралымен стерильдеу

#### ЕСКЕРТПЕ

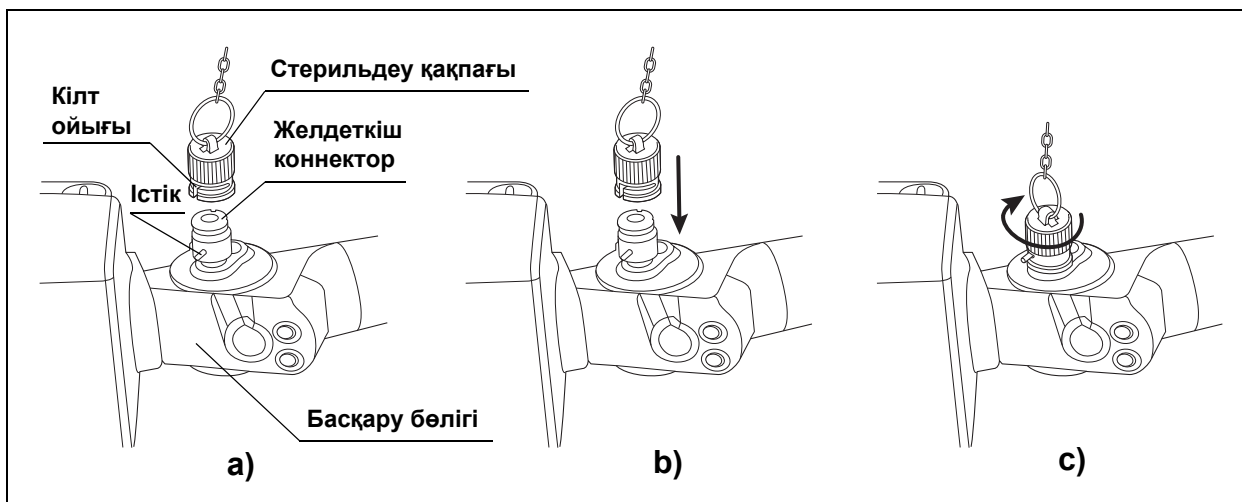
- Эндоскоп пен қосалқы жабдықтарды стерильдеу алдында толық құрғатыңыз.
- Стерильдеу үшін барлық қосалқы жабдық эндоскоптан алынуы қажет (стерильдеу қақпағынан басқасы (MAJ-1538)).
- Тек STERRAD® жүйесімен үйлесімді стерильдеу науасын және стерильдеу қаптамасын пайдаланыңыз.

#### САҚТЫҚ ШАРАЛАРЫ

STERRAD® 100S/NX®/100NX® стерильдеу алдында стерильдеу қақпағын (MAJ-1538) эндоскоптың желдету коннекторына тіркеңіз. Егер стерильдеу барысында стерильдеу қақпағы эндоскопқа жалғанбаса, стерильдеу камерасында жасалған вакуум иілгіш бөліктің сыртқы қабатын бұзуы мүмкін.



- 1 Эндоскоптың және барлық қосалқы жабдықтардың барлық сыртқы және ішкі беттерін 107-беттегі «■ Эндоскопты құрғату» бөлімдерінде сипатталғандай толық құрғатыңыз.
- 2 Стерильдеу қақпағын (MAJ-1538) эндоскоп басқару бөлігіндегі желдету коннекторына келесі әдіспен (а және с) тіркеңіз:



5-тарау

Сурет 5.115

- a) Желдету коннекторындағы істікті стерильдеу қақпағындағы кілт ойығына туралаңыз;
  - b) Стерильдеу қақпағын эндоскоптың басқару бөлігіне тоқтағанша салыңыз;
  - c) Стерильдеу қақпағын сағат тілі бағыты бойынша (шамамен 90°) тоқтағанша бұраңыз.
- 3 Арнаның ішкі диаметріне/ұзындығына және стерильдеу құралының моделіне байланысты STERRAD® 100S стерильдеу жүйесімен стерильдегенде, стерильдеу өндірушісінің нұсқауларына сәйкес, бустерді (REF15400) эндоскоптың сұйықтық беру арнасына бекіту қажет.
  - 4 Эндоскопты және қосалқы жабдықты құрал науасының үстіне қойып, науаны стерильдеу қаптамасымен екі рет ораңыз. STERRAD® жүйесімен үйлесімді стерильдеу науасын және стерильдеу қаптамасын пайдаланыңыз.
  - 5 Оралған эндоскоп пен қосалқы жабдықтарды стерильдеу құралының өндірушісі нұсқауларына сәйкес стерильдеңіз.

## ■ Эндоскоп пен қосалқы жабдықтарды V-PRO® maX құралымен стерильдеу

---

### ЕСКЕРТПЕ

- Эндоскоп пен қосалқы жабдықтарды стерильдеу алдында толық құрғатыңыз.
- Стерильдеу үшін барлық қосалқы жабдық эндоскоптан алынуы қажет (стерильдеу қақпағынан басқасы (MAJ-1538)).
- Тек V-PRO® maX жүйесімен үйлесімді стерильдеу науаларын және стерильдеу қаптамаларын пайдаланыңыз.

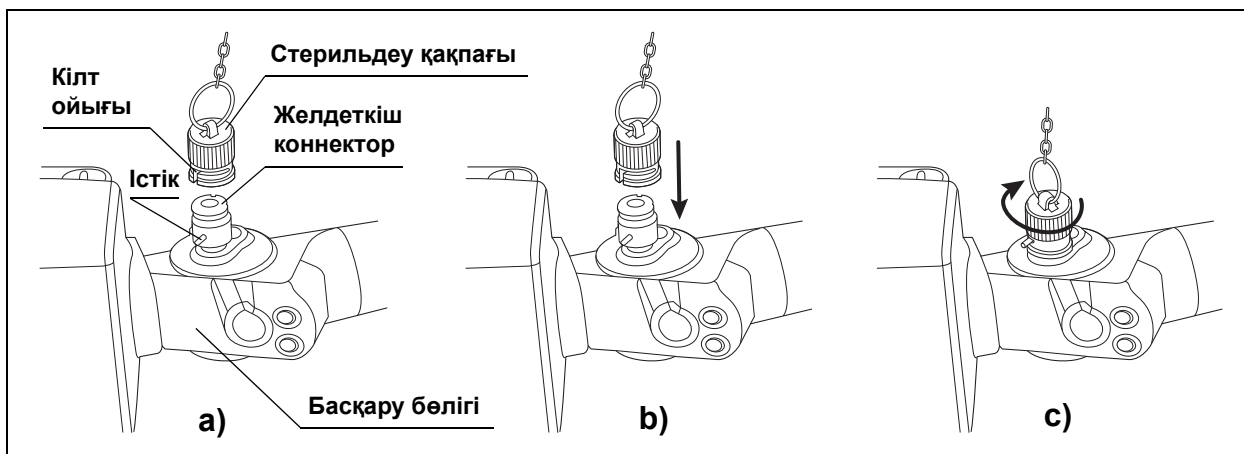
5-тарау

### САҚТЫҚ ШАРАЛАРЫ

V-PRO® maX стерильдеу алдында стерильдеу қақпағын (MAJ-1538) эндоскоптың желдету коннекторына тіркеңіз. Егер стерильдеу барысында стерильдеу қақпағы эндоскопқа жалғанбаса, стерильдеу камерасында жасалған вакуум иілгіш бөліктің сыртқы қабатын бұзуы мүмкін.

- 1 Эндоскоптың және барлық қосалқы жабдықтардың барлық сыртқы және ішкі беттерін 107-беттегі «■ Эндоскопты құрғату» бөлімдерінде сипатталғандай толық құрғатыңыз.

- 2** Стерильдеу қақпағын (MAJ-1538) эндоскоп коннекторындағы желдету коннекторына келесі әдіспен тіркеңіз (а–с):



Сурет 5.116

5-тарау

- a) Желдету коннекторындағы істікті стерильдеу қақпағындағы кілт ойығына туралаңыз;
  - b) Стерильдеу қақпағын эндоскоптың эндоскоп коннекторына тоқтағанша салыңыз;
  - c) Стерильдеу қақпағын сағат тілі бағыты бойынша (шамамен 90°) тоқтағанша бұраңыз.
- 3** Эндоскоп пен қосалқы жабдықты құрал науасының үстіне қойып, науаны стерильдеу қаптамаларымен екі рет ораңыз. V-PRO® maX жүйесімен үйлесімді құрал науасы мен стерильдеу орамын пайдаланыңыз.
- 4** Оралған эндоскопты стерильдеу құралының өндірушісі нұсқауларына сәйкес стерильдеңіз.

## 5.10 Эндоскопты алдын ала батыру

Егер қолмен тазалау процедурасы емделушіге ем жасалғаннан кейін 1 сағат ішінде орындалмаса немесе қолмен тазалау процедурасының 1 сағат ішінде орындалатынына сенімсіз болсаңыз, эндоскоп беттерінде құрғап және қатып қалған қалдықтарды ылғалдап кетіру үшін, эндоскопты қолмен тазалау алдында жуғыш ерітіндіге алдын ала батыру қажет болуы мүмкін. Төменде сипатталған процедураны орындаңыз.

### ЕСКЕРТПЕ



- Егер қолмен тазалау процедурасы емделушіге ем жасалғаннан кейін 24 сағат ішінде орындалмаса немесе қолмен тазалау процедурасының 24 сағат ішінде орындалатынына сенімсіз болсаңыз, эндоскоп беттерінде құрғап қалған қалдықтарды кетіру мүмкін болмайды және эндоскопты қайта өңдеу процедурасы тиімді түрде орындалмауы мүмкін.
- Алдын ала батырып қою үшін қолданылған жуғыш ерітіндіні қайта пайдаланбаңыз. Қолмен тазалау процедурасы алдын ала батырып қою үшін қолданылатын жуғыш ерітіндімен бірге жүргізілген кезде, эндоскопты қайта өңдеу тиімді түрде орындалмауы мүмкін.

### САҚТЫҚ ШАРАЛАРЫ

Эндоскопты қолмен тазалау процедурасы 1 сағаттан артық уақытқа шегерілген немесе қолмен тазалау процедурасын 1 сағаттың ішінде орындау мүмкіндігіне сенімсіз болған жағдайда ғана суға алдын ала батырып қойыңыз. Қажетсіз ұзақ уақыт батыру қажет емес. Ұзақ уақыт батыру процесімен үздіксіз қайта өңдеу кезеңдері эндоскопты зақымдауы мүмкін.

## ■ Қажетті жабдық

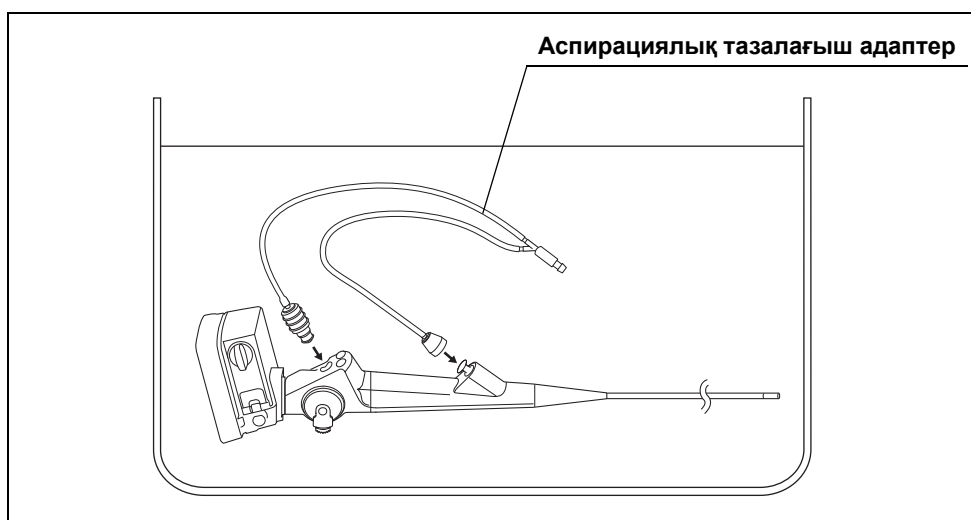
Келесі жабдықты дайындаңыз.

<p>MAF-DM2, MAF-GM2</p>  <p>Сору тазалау адаптері (MAJ-1077)</p>	<p>MAF-TM2</p>  <p>Аспирациялық тазалағыш адаптер (MAJ-222)</p>
<ul style="list-style-type: none"> <li>• Таза, үлкен ыдыстар (өлшемі: 40 (Е) × 40 (Б) × 25 (Т) см немесе одан үлкен)</li> <li>• Құрамында ферменттері бар жуғыш ерітінді (3.3-бөлім, «Қолмен тазалауға арналған жуғыш ерітінді» бөлімді қараңыз)</li> </ul>	<ul style="list-style-type: none"> <li>• Таза 30 мл (30 см<sup>3</sup>) шприцтер</li> </ul>

5-тарау

## ■ Эндоскопты алдын ала сұйықтыққа салу

- 1 Ағу сынағы орындалмаған жағдайда, оны 5.4-бөлім, «Эндоскоптың ағуын сынау» бөліміндегі нұсқауға сәйкес орындаңыз.
- 2 Таза, үлкен ыдысты өндіруші ұсынған температурада және концентрацияда құрамында ферменттері бар жуғыш ерітіндімен толтырыңыз.
- 3 Эндоскопты жуғыш ерітіндіге толық батырыңыз.
- 4 Сору тазалау адаптерін (MAJ-222 немесе MAJ-1077) эндоскопқа тіркеңіз.

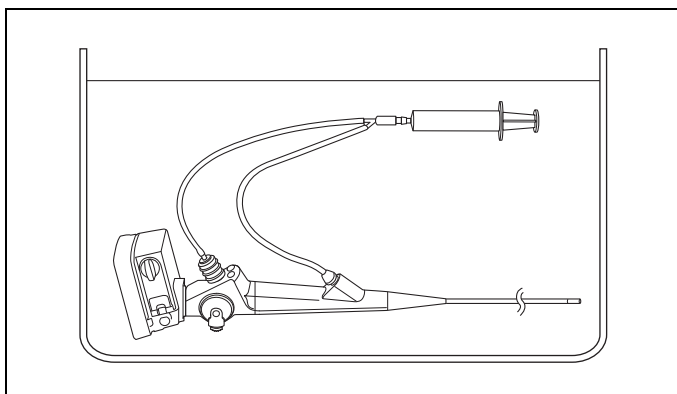


Сурет 5.117

- 5 Сору тазалау адаптерін жуғыш ерітіндіге толық батырыңыз.

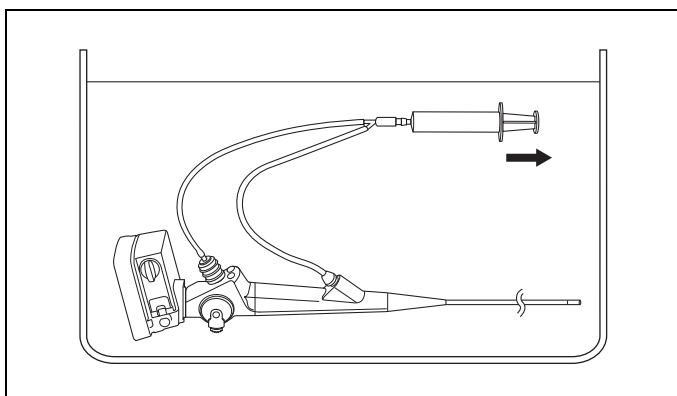
## 5.10 Эндоскопты алдын ала батыру

- 6** Таза 30 мл шприцті аспирациялық тазалағыш адаптерге жалғаңыз.



Сурет 5.118

- 7** Бүкіл шприцті жуғыш ерітіндіге толықтай салғанда, барлық арналарды және жуғыш ерітінді бар сору тазалау адаптерін толтыру үшін шприцтің піспегін баяу тартыңыз.



Сурет 5.119

- 8** Сору тазалау адаптерін эндоскоптан ажыратып, жуғыш ерітіндіден шығарыңыз.
- 9** Эндоскопты жуғыш ерітіндіге 0,5 сағаттан аса уақытқа сала тұрыңыз. Эндоскопты суға 1 сағаттан артық батырмаңыз.
- 10** Эндоскопты жуғыш ерітіндіден шығарыңыз.
- 11** 5.5-бөлім, «Эндоскопты және қосалқы жабдықтарды қолмен тазалау» бөліміне оралып, процедура бойынша қайта өңдеңіз. Қолмен тазалауға құрамында ферменттері бар жуғыш ерітіндіні пайдаланыңыз. Тіпті АЕР құралын пайдаланған кезде, барлық процедураларды алдын ала батырған соң 5.5-бөлім бөліміне сәйкес орындаңыз.

## Тарау: 6 Қосалқы жабдықтарды қайта өңдеу

### 6.1 Қосалқы жабдықтарды қайта өңдеу туралы қысқаша ақпарат

#### ЕСКЕРТПЕ

Барлық қосалқы жабдықтарды (бір рет пайдаланылатындардан басқа) әр пайдаланғаннан соң, инфекциялық бақылау қаупін болдырмау үшін қайта өңдеу керек.

#### ЕСКЕРТУ

Ағуды сынау құралдары (MB-155, WA23080A) бөлек сатылады. Пайдалану нұсқаулығын қараңыз.

Келесі қосалқы жабдықтар эндоскопты қолмен тазалау және дезинфекциялау барысында онымен бірге тазаланбайды не дезинфекцияланбайды. Осы қосалқы жабдықтар осы тарауда сипатталғандай бөлек қайта өңделуі қажет.



Сору тазалау адаптері  
(MAJ-222\*<sup>1</sup> немесе MAJ-1077\*<sup>1</sup>)



Стерильдеу қақпағы  
(MAJ-1538)



Қақпақ (MH-364)

\*1 Аспирациялық тазалағыш адаптер эндоскопты қолмен тазалау және дезинфекциялау барысында, 5-тарау, «Эндоскопты (және қатысты қосалқы жабдықтарды) қайта өңдеу» бөлімде сипатталғандай эндоскоппен бірге қолмен тазаланып, дезинфекцияланады. Алайда, эндоскоп AER/WD құралдарымен үйлесімді болып, ал аталған аспирациялық тазалағыш адаптер AER/WD құралдарымен үйлесімді болмаса, бұл аспирациялық тазалағыш адаптер эндоскоптан бөлек қолмен тазалануы және дезинфекциялануы керек. Сондай-ақ, осы тарауда аспирациялық тазалағыш адаптерді эндоскоптан бөлек қайта өңдеу әдісі сипатталады.

Зарарсыздандырғыш ерітіндіге қосалқы жабдықтарды батырған соң, қайта өңдеу әдістерін орындау үшін стерильді шприцтер мен шүберектер сияқты стерильді жабдықты пайдаланыңыз.

6-тарау

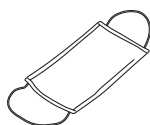
## ■ Қажетті жабдық

Осы тарауда сипатталған қайта өңдеу қадамдарын орындау үшін келесі жабдық дайындалған.

### ○ Жеке қорғаныс жабдығы (мысалы)



Қорғаныс көзілдірігі



Қорғаныс маскасы



Ылғалдан қорғайтын киім



Химиялық әсерге төзімді қолғап<sup>\*1</sup>

### ○ Басқасы

- Таза, түксіз шүберектер
- Стерильді, түксіз шүберектер<sup>\*2</sup>
- Стерильді 30 мл (30 см<sup>3</sup>) шприцтер<sup>\*2</sup>
- Таза ыдыстар немесе контейнерлер
- Стерильді ыдыстар немесе контейнерлер<sup>\*2</sup>
- Жуғыш ерітінді (3.3-бөлім, «Қолмен тазалауға арналған жуғыш ерітінді» бөлімін қараңыз)
- Шаюға арналған су (3.6-бөлім, «Шаюға арналған су» бөлімін қараңыз)
- Стерильдеу орамдары
- Тазалау губкасы
- Таза 30 мл (30 см<sup>3</sup>) шприцтер
- Стерильді, кішкентай ыдыстар немесе контейнерлер<sup>\*2</sup>
- Қатты бекітілген қақпақтары бар таза ыдыс немесе контейнер
- Су (қайта өңдеуге арналған) (3.5-бөлім, «Су» бөлімін қараңыз)
- Зарарсыздандырғыш ерітінді (3.4-бөлім, «Қолмен зарарсыздандыруға арналған зарарсыздандырғыш ерітінді» бөлімін қараңыз)
- 70% этил немесе 70% изопропил спирті (3.7-бөлім, «Спирт» бөлімін қараңыз)

\*1 Теріңізге жұғып кетпеуі үшін қолғаптың жеткілікті ұзын болуы керек.

\*2 Дезинфекциялаудан кейін, қосалқы жабдықтарды ықтимал инфекциялық микроорганизмдермен қайта лаптамау өте маңызды. Дезинфекциялау үшін керек-жарақтарды шайған және құрғатқан кезде, стерильді жабдықты (ыдыстар, шүберектер, шприцтер, т.б.) пайдалану ұсынылады. Егер стерильді жабдық қолжетімді болмаса, қосалқы жабдықтарды ықтимал инфекциялық микроорганизмдермен қайта лаптамайтын таза жабдықты пайдаланыңыз. Қайта өңдеу жабдығы бойынша жергілікті саясаттарға немесе талаптарға қатысты ақпарат алу үшін, ауруханалық мекеменің инфекциялық бақылау комитетіне хабарласыңыз.



## 6.2 Қосалқы жабдықтарды қолмен тазалау

Егер емделуші процедурасынан кейін 1 сағат ішінде қолмен тазалауды орындау мүмкін болмаса немесе 1 сағат ішінде қолмен тазалауды орындау мүмкін екеніне сенімді болмасаңыз, қосалқы жабдықтарды жойыңыз, себебі қайта өңдеудің тиімділігіне кепілдік берілмейді.

### САҚТЫҚ ШАРАЛАРЫ

Жуғыш ерітіндіге батырылған құралдар басқаларымен жанаспайтынын көз жеткізіңіз.

### ■ Қажетті жабдық

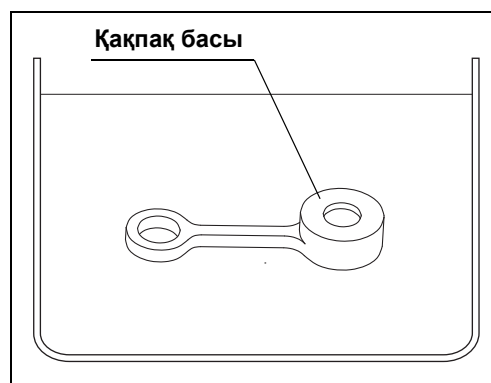
Келесі жабдықты дайындаңыз.

6-тарау

- |  |   |
|--|---|
| • Таза, түксіз шүберектер  | • Таза губкалар   |
| • Таза 30 мл (30 см <sup>3</sup> ) шприцтер                        | • Таза ыдыстар немесе контейнерлер  |
| • Су (қайта өңдеуге арналған)<br>(3.5-бөлім, «Су» бөлімін қараңыз) | • Жуғыш ерітінді<br>(3.3-бөлім, «Қолмен тазалауға арналған жуғыш ерітінді» бөлімін қараңыз) |
| • Стерильді, түксіз шүберектер                                     | • Стерильді 30 мл (30 см <sup>3</sup> ) шприцтер  |
| • Стерильді, кішкентай ыдыстар немесе контейнерлер                 | • 70% этил немесе 70% изопропил спирті<br>(3.7-бөлім, «Спирт» бөлімін қараңыз)              |

## ■ **Сыртқы беттерді тазалау**

- 1** Таза ыдысты өндіруші ұсынатын температура мен концентрациядағы жуғыш ерітіндімен толтырыңыз.
- 2** Барлық қосалқы жабдықты жуғыш ерітіндіге толық батырыңыз.
- 3** Қақпақты (МН-364) пайдаланғанда, қақпақтың басын сыртынан қалдықтар кеткенше қысыңыз.



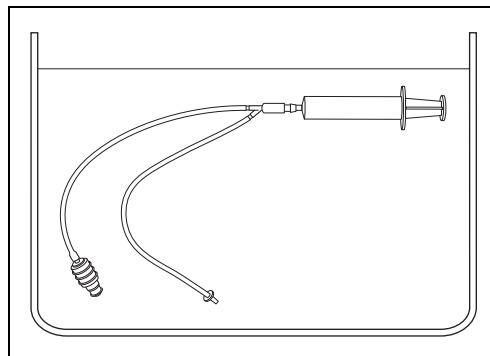
Сурет 6.1

- 4** Барлық қосалқы жабдықтарды жуғыш ерітіндіге толық батыру кезінде таза, түксіз шүберектерді немесе губкаларды пайдаланып, барлық қосалқы жабдықтардың сыртқы беттерін сүртіп, тазалаңыз.
- 5** Барлық қосалқы жабдықтарды жуғыш ерітіндіден алып шығып, барлық сыртқы беттерінде ерітінді қалдықтарының қалмағанын тексеріңіз.
- 6** Егер қандай да бір қалдықтар қалатын болса, 2 қадамын 5 арқылы қалдықтардың барлығы кеткенше қайталаңыз.
- 7** Қоқыстың барлығын кетіргеннен кейін, қосалқы жабдықтарды жуғыш ерітіндіге қайта салып қойыңыз.

## ■ Қосалқы жабдықтарды жуғыш ерітіндімен шаю

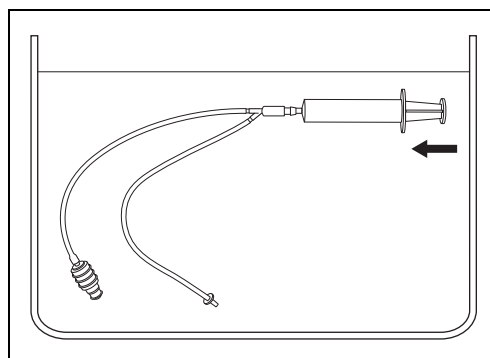
### ○ Сору тазалау адаптері (MAJ-222 немесе MAJ-1077)

- 1 Бүкіл шприцті жуғыш ерітіндіге толық батырып тұрып, таза 30 мл шприцке жуғыш ерітіндіні толтырыңыз.
- 2 Бүкіл шприцті және бүкіл сору тазалау адаптерін (MAJ-222 немесе MAJ-1077) жуғыш ерітіндіге толығымен салғанда, шприцті сору тазалау адаптеріне тіркеңіз.



Сурет 6.2

- 3 Шприц бар бүкіл сору тазалау адаптерін жуғыш ерітіндіге батырып тұрып, түтікті 30 мл жуғыш ерітіндімен шайыңыз.



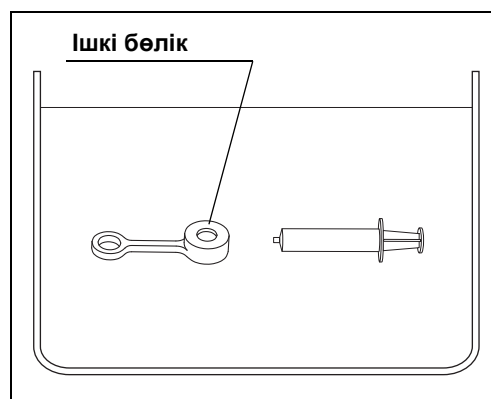
Сурет 6.3

- 4 Шаю кезінде түтіктен ауа көпіршіктері шықпайтынын тексеріңіз.
- 5 Егер ауа көпіршіктері әлі де шығатын болса, шприцті сору тазалау адаптерінің алшақ ұшынан ажыратып, ауа көпіршіктері кеткенше 1–4 аралығындағы қадамын қайталаңыз.
- 6 Бүкіл эндоскопты жуғыш ерітіндіге толығымен салғанда, шприцті сору тазалау адаптерінен ажыратыңыз.

6-тауар

### ○ Қақпақ (МН-364)

- 1 Бүкіл шприцті жуғыш ерітіндіге толық батырып тұрып, таза 30 мл шприцке жуғыш ерітіндіні толтырыңыз.
- 2 Қақпақты (МН-364) жуғыш ерітіндіге батырып тұрып, қақпақтың ішкі бөлігін 30 мл жуғыш ерітіндімен шайыңыз.



Сурет 6.4

- 3 1–2 аралығындағы қадамдарды қақпақтың ішкі бөлігінен ауа көпіршіктері шықпағанша қайталаңыз.

### ■ Қосалқы жабдықтарды жуғыш ерітіндіге салу

- 1 Барлық қосалқы жабдықтарды жуғыш затты өндірушінің нұсқауларына сәйкес, жуғыш ерітіндіде толығымен батырылған күйінде қалдырыңыз.
- 2 Барлық қосалқы жабдықты жуғыш ерітіндіден алыңыз.
- 3 Барлық қосалқы жабдықтардың беттеріндегі қоқыстардың кеткенін тексеріңіз.
- 4 Кез келген қосалқы жабдықта қалдықтар қалса, барлық қалдық кеткенше тазалау процедурасын қайталаңыз.
- 5 Барлық қосалқы жабдықты таза ыдыстарға немесе контейнерлерге қойыңыз.

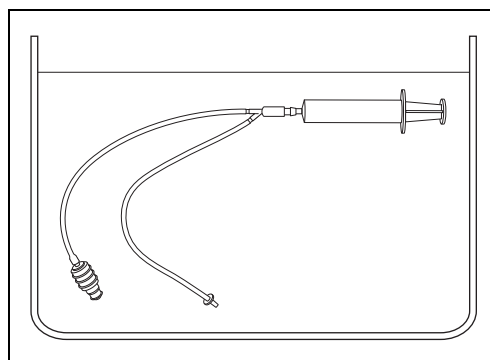
## ■ Жуғыш ерітіндіні барлық қосалқы жабдықтардан кетіру

### ○ Қосалқы жабдықтарды суға салу

- 1 Таза ыдысты 3.5-бөлім, «Су» бөлімінде сипатталғандай сумен толтырыңыз.
- 2 Барлық қосалқы жабдықтарды суға салыңыз.
- 3 Қосалқы жабдықтарды жуғыш ерітіндіге толық батырып тұрып, барлық қосалқы жабдықты абайлап шайқаңыз.

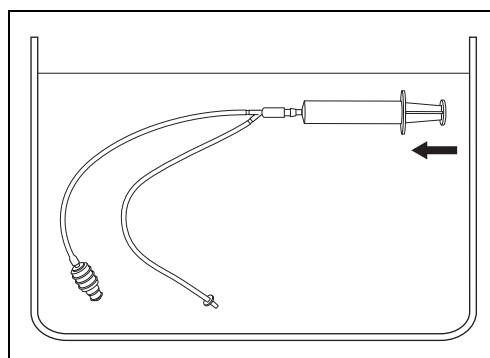
### ○ Сору тазалау адаптері (MAJ-222 немесе MAJ-1077)

- 1 Бүкіл шприцті суға толық батырып тұрып, 30 мл шприцке су толтырыңыз.
- 2 Бүкіл шприцті және бүкіл сору тазалау адаптерін (MAJ-222 немесе MAJ-1077) суға толығымен салғанда, шприцті сору тазалау адаптеріне тіркеңіз.



Сурет 6.5

- 3 Шприц бар бүкіл сору тазалау адаптерін суға толығымен батырып тұрып, сору тазалау адаптерін 30 мл сумен шайыңыз.



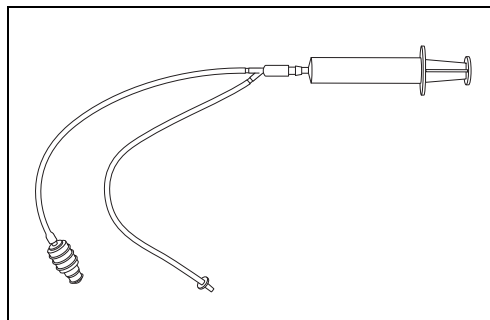
Сурет 6.6

- 4 Шприцті сору тазалау адаптеріне ажыратыңыз.
- 5 Сору тазалау адаптерін судан алыңыз.
- 6 Шприцке ауа толтырыңыз.

6-тарау

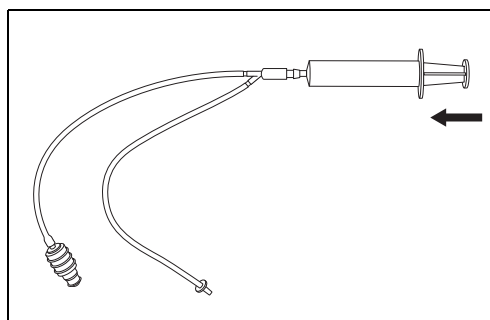
## 6.2 Қосалқы жабдықтарды қолмен тазалау

- 7 Шприцті сору тазалау адаптеріне тіркеңіз.



Сурет 6.7

- 8 Соруды тазалау адаптерін 30 мл ауамен шайыңыз.



Сурет 6.8

- 9 Соруды тазалау адаптерін таза ыдыстарға немесе контейнерлерге қойыңыз.

### ○ Барлық қосалқы жабдықтар

- 1 Барлық басқа қосалқы жабдықтарды судан алыңыз.
- 2 Оларды таза ыдыстарға немесе контейнерлерге қойыңыз.

### ■ (Қосымша) Спиртпен шаю

Егер қосалқы жабдықтарды тазалағаннан кейін ол зарарсыздандырылатын (қолмен немесе WD құралы арқылы) болса, бұл қадамды орындамауға болады.

- 1 Стерильді, таза контейнерді 3.7-бөлім, «Спирт» бөлімінде сипатталғандай етіп спиртпен толтырыңыз.
- 2 Стерильді 30 мл шприцті толтырып, соруды тазалау адаптерінің соруды саңылауына жалғап, адаптерді спиртпен барлық ауа көпіршігі кеткенше шайыңыз.
- 3 Шприцті толтырып, соруды тазалау адаптерінің соруды саңылауына жалғап, спиртті толық кетіру үшін адаптерді ауамен желдетіңіз.

## ■ Қосалқы жабдықтарды құрғату

---

Егер қосалқы жабдықтарды тазалағаннан кейін ол зарарсыздандырылатын (қолмен немесе WD құралы арқылы) болса, бұл қадамды орындамауға болады.

- 1** Барлық басқа қосалқы жабдықтарды судан шығарыңыз.
- 2** Шприцті ауамен толтырып, сору тазалау адаптеріге жалғап, түтікті 30 мл ауамен шайыңыз. Шаю кезінде түтікте судың жоқтығын тексеріңіз.
- 3** Су бар болса, 2 қадамын қайталаңыз.
- 4** Таза, түксіз шүберекпен сүрту арқылы барлық қосалқы жабдықтардың сыртқы беттерін толық құрғатыңыз.
- 5** Барлық қосалқы жабдықтарда қалған қоқыстарды тексеріңіз. Қандай да бір қосалқы жабдықта қалдықтар байқалса, 6.2-бөлім, «Қосалқы жабдықтарды қолмен тазалау» бас жағына оралып, тазалау процедурасын барлық қалдықтар кеткенше қайталаңыз.

**6-тарау**

## 6.3 Қосалқы жабдықтарды қолмен дезинфекциялау

### ■ Қажетті жабдық

Келесі жабдықты дайындаңыз.

- |   |  |
|---|--|
| <ul style="list-style-type: none"><li>• Таза, түксіз шүберектер</li><li>• Қатты бекітілген қақпақтары бар таза ыдыстар немесе контейнерлер</li><li>• Стерильді 30 мл (30 см<sup>3</sup>) шприцтер</li></ul> | <ul style="list-style-type: none"><li>• Таза 30 мл (30 см<sup>3</sup>) шприцтер</li><li>• Зарарсыздандырғыш ерітінді (3.4-бөлім, «Қолмен зарарсыздандыруға арналған зарарсыздандырғыш ерітінді» бөлімін қараңыз)</li></ul> |
|---|--|

6-тарау

### ■ Дайындау

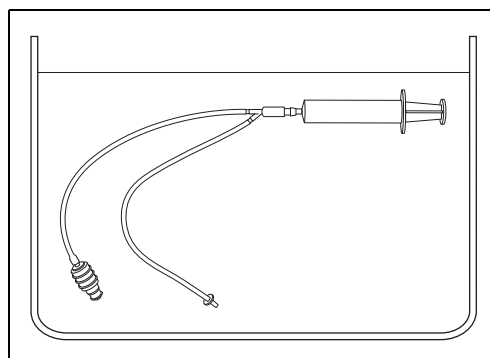
- 1 Таза ыдысты немесе контейнерді зарарсыздандырғыш өндірушісі ұсынатын температура мен концентрациядағы зарарсыздандырғыш ерітіндіге толтырыңыз. Концентрация мөлшері ұсынылған ең аз көрсеткіштен жоғары екенін растау үшін, зарарсыздандырғыш ерітіндінің концентрациясы өндіруші нұсқауларына сай екенін тексеріңіз.
- 2 Барлық қосалқы жабдықтарды жуғыш ерітіндіге толық батырыңыз.
- 3 Жабысып қалған ауа көпіршіктерін кетіру үшін, олардың сыртқы беттерін зарарсыздандырғыш ерітіндіге салынған күйінде қолғап киіп немесе таза түксіз шүберектермен сүртіңіз.



## ■ Қосалқы жабдықтарды зарарсыздандырғыш ерітіндімен шаю

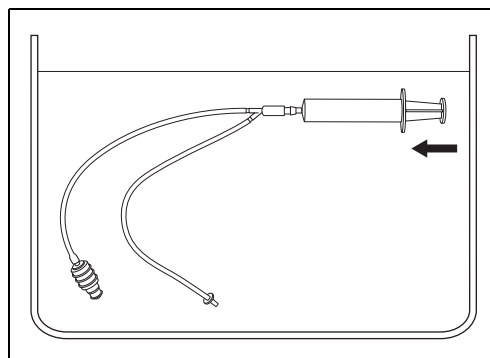
### ○ Сору тазалау адаптері (MAJ-222 немесе MAJ-1077)

- 1 Бүкіл шприцті зарарсыздандырғыш ерітіндіге толық батырып тұрып, таза 30 мл шприцке зарарсыздандырғыш ерітіндіні толтырыңыз.
- 2 Бүкіл шприцті және бүкіл сору тазалау адаптерін зарарсыздандырғыш ерітіндіге толығымен салғанда, шприцті сору тазалау адаптеріне тіркеңіз.



Сурет 6.9

- 3 Шприц бар бүкіл сору тазалау адаптерін зарарсыздандырғыш ерітіндіге батырып тұрып, түтікті 30 мл зарарсыздандырғыш ерітіндімен шайыңыз.



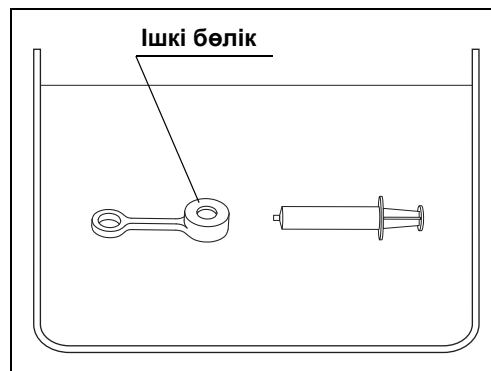
Сурет 6.10

- 4 Шаю кезінде түтіктен ауа көпіршіктері шықпайтынын тексеріңіз.
- 5 Егер ауа көпіршіктері әлі де шығатын болса, шприцті сору тазалау адаптерінің алшақ ұшынан ажыратып, ауа көпіршіктері кеткенше 1–4 аралығындағы қадамын қайталаңыз.
- 6 Бүкіл сору тазалау адаптерін зарарсыздандырғыш ерітіндіге толық батырып тұрып, шприцті сору тазалау адаптерінен ажыратыңыз.

6-тарау

## ○ Қақпақ (МН-364)

- 1 Бүкіл шприцті зарарсыздандырғыш ерітіндіге толық батырып тұрып, таза 30 мл шприцке зарарсыздандырғыш ерітіндіні толтырыңыз.
- 2 Қақпақты зарарсыздандырғыш ерітіндіге батырып тұрып, қақпақтың ішкі бөлігін 30 мл таза шприц арқылы шайыңыз.



Сурет 6.11

- 3 1–2 аралығындағы қадамдарды қақпақтың ішкі бөлігінен ауа көпіршіктері шықпағанша қайталаңыз.

## ■ Қосалқы жабдықтарды зарарсыздандырғыш ерітіндіге салу

### ЕСКЕРТПЕ

Дезинфекциялау барысында шприцті сору тазалау адаптерінен (MAJ-222 немесе MAJ-1077) ажыратылған күйінде сақтаңыз. Егер шприц сору тазалау адаптеріне тіркелген күйінде қалса, зарарсыздандырғыш ерітінді шприц пен сору тазалау адаптерінің арасындағы біріктірілген беттерге дұрыс тимейді. Оған қоса, қосалқы жабдықтарды сыртқы беттерінің барлығы зарарсыздандырғыш ерітіндімен жанаспайтындай етіп, зарарсыздандырғыш ерітіндіге толық батырыңыз. Қосалқы жабдықтар толық батырылмаса, құрылғылардың шығыңқы бөліктері дұрыс дезинфекцияланбауы мүмкін.

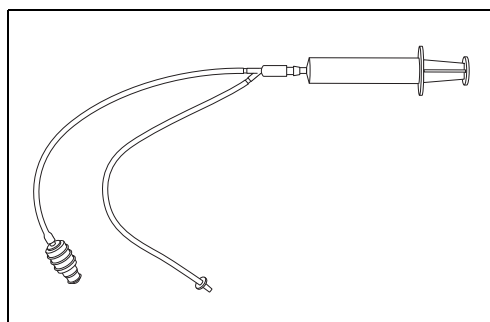
- 1** Барлық қосалқы жабдықтардың зарарсыздандыру ерітіндісіне толық батырылғанын тексеріңіз.
- 2** Барлық қосалқы жабдықтардың беттерінде ауа көпіршіктерінің болмауын тексеріңіз.
- 3** Ауа көпіршіктері беттеріне жабысып қалса, оларды қолғап киіп, саусақтарыңызбен немесе таза, түксіз шүберекпен сүртіңіз.
- 4** Зарарсыздандырғыш ерітінді буының таралуын азайту үшін, зарарсыздандырғыш ерітіндісі бар ыдысты қатты бекітілетін қақпақпен жауып қойыңыз.
- 5** Барлық қосалқы жабдықтарды зарарсыздандырғыш затты өндірушінің нұсқауларына сәйкес ұсынылған жанасу уақыты барысында зарарсыздандырғыш ерітіндіге толық батырулы күйде қалдырыңыз. Дезинфекцияның әсер ету уақытын дәл өлшеу үшін сағатты немесе таймерді пайдаланыңыз.

**6-тарау**

## ■ Зарарсыздандырғыш ерітіндіні барлық қосалқы жабдықтардан шығару

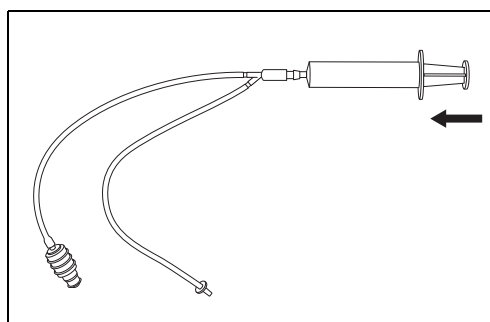
### ○ Сору тазалау адаптері (MAJ-222 немесе MAJ-1077)

- 1 Сору тазалау адаптерін (MAJ-222 немесе MAJ-1077) зарарсыздандырғыш ерітіндіден шығарыңыз.
- 2 30 мл шприцке ауа толтырыңыз.
- 3 Шприцті сору тазалау адаптеріне тіркеңіз.



Сурет 6.12

- 4 Түтікті 30 мл ауамен шайыңыз.



Сурет 6.13

- 5 Шаю кезінде түтікте зарарсыздандырғыш ерітінді жоқтығын тексеріңіз.
- 6 Егер зарарсыздандырғыш ерітінді бар болса, 2–5 қадамын қайталаңыз.
- 7 Сору тазалау адаптерін таза, үлкен ыдысқа қойыңыз.

### ○ Барлық қосалқы жабдықтар

- 1 Басқа барлық қосалқы жабдықтарды зарарсыздандырғыш ерітіндіден шығарыңыз.
- 2 Оларды таза, үлкен ыдысқа қойыңыз.

## 6.4 Дезинфекциялаудан кейін қосалқы жабдықтарды шаю

Бұл пайдалану нұсқаулығында қосалқы жабдықтарды шаюдан кейінгі шаю және құрғату процедуралары сипатталады.

### ЕСКЕРТПЕ

Шайғаннан кейін, қосалқы жабдықтарды толық құрғатыңыз. Әйтпесе бактериялар көбейіп, инфекциялық бақылау қаупі пайда болуы мүмкін.

### ЕСКЕРТУ

3.6-бөлім, «Шаюға арналған су» бөліміндегі сипаттамаға сәйкес, шаятын судың сапасына қатысты ақпарат алу үшін, ауруханалық мекеменің инфекциялық бақылау комитетіне хабарласыңыз.

6-тарау

## ■ Қажетті жабдық

Келесі жабдықты дайындаңыз.

• Стерильді, түксіз шүберектер* <sup>1</sup>	• Стерильді 30 мл (30 см <sup>3</sup> ) шприцтер* <sup>1</sup>
• Стерильді, кішкентай ыдыстар немесе контейнерлер* <sup>1</sup>	• Стерильді ыдыстар немесе контейнерлер* <sup>1</sup>
• Шаюға арналған су (3.6-бөлім, «Шаюға арналған су» бөлімін қараңыз)	• 70% этил немесе 70% изопропил спирті (3.7-бөлім, «Спирт» бөлімін қараңыз)

\*1 Дезинфекциялаудан кейін, қосалқы жабдықтарды ықтимал инфекциялық микроорганизмдермен қайта ластамау өте маңызды. Дезинфекциялаудан кейін қосалқы жабдықтарды шайған және құрғатқан кезде, стерильді жабдықты (мыс., ыдыстар, шүберектер, шприцтер, т.б.) пайдалану ұсынылады. Егер стерильді жабдық қолжетімді болмаса, қосалқы жабдықтарды ықтимал инфекциялық микроорганизмдермен қайта ластамайтын таза жабдықты пайдаланыңыз. Қайта өңдеу жабдығы бойынша жергілікті саясаттарға немесе талаптарға қатысты ақпарат алу үшін, ауруханалық мекеменің инфекциялық бақылау комитетіне хабарласыңыз.

## ■ Қосалқы жабдықтарды шаю

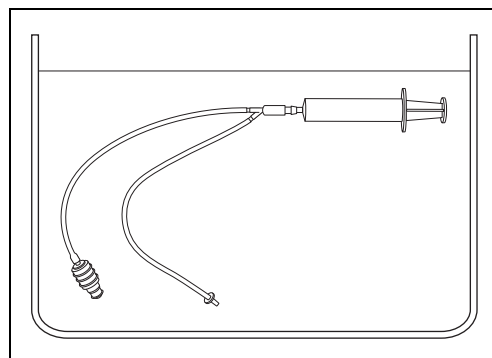
3.6-бөлім, «Шаюға арналған су» бөлімінде көрсетілгендей тиісті шаюға арналған суды пайдаланыңыз.

## ○ Дайындау

- 1 3.6-бөлім, «Шаюға арналған су» бөлімінде сипатталғандай, стерильді ыдысты шаюға арналған сумен толтырыңыз.
- 2 Барлық қосалқы жабдықтарды шаюға арналған суға салыңыз.
- 3 Қосалқы жабдықтар шаятын суға толығымен батырылған кезде, оларды абайлап шайқаңыз.
- 4 Барлық қосалқы жабдықтарды шаюға арналған суға толық батырып тұрып, олардың сыртқы беттерін стерильді, түксіз шүберектермен сүртіңіз.

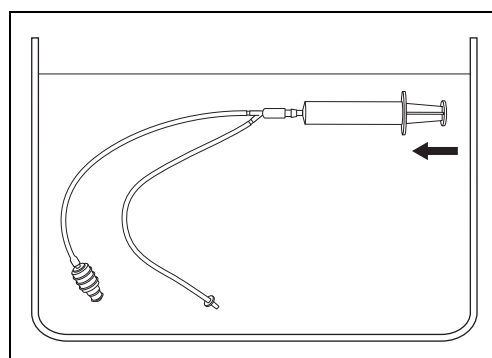
## ○ Сору тазалау адаптері (MAJ-222 немесе MAJ-1077)

- 1 Бүкіл шприцті шаюға арналған суға толық батырып тұрып, стерильді 30 мл шприцке шаюға арналған су толтырыңыз.
- 2 Бүкіл шприцті және бүкіл сору тазалау адаптерін (MAJ-222 немесе MAJ-1077) шаюға арналған суға толығымен салғанда, шприцті сору тазалау адаптеріне тіркеңіз.



Сурет 6.14

- 3 Шприц бар бүкіл сору тазалау адаптерін шаюға арналған суға толығымен батырып тұрып, түтікті 30 мл шаюға арналған сумен шайыңыз.



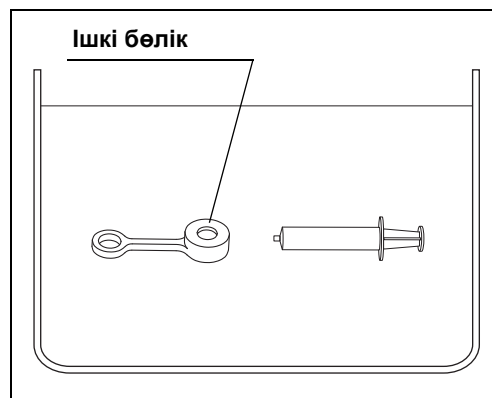
Сурет 6.15

- 4 Шаю кезінде түтіктен ауа көпіршіктері шықпайтынын тексеріңіз.
- 5 Егер ауа көпіршіктері әлі де шығатын болса, шприцті сору тазалау адаптерінің алшақ ұшынан ажыратып, ауа көпіршіктері кеткенше 1–4 аралығындағы қадамын қайталаңыз.

- 6 Бүкіл сору тазалау адаптерін шаюға арналған суға толық батырып тұрып, шприцті сору тазалау адаптерінен ажыратыңыз.

### ○ Қақпақ (МН-364)

- 1 Бүкіл шприцті шаюға арналған суға толық батырып тұрып, таза 30 мл шприцке шаюға арналған су толтырыңыз.
- 2 Қақпақты шаюға арналған суға батырып тұрып, қақпақтың (МН-364) ішкі бөлігін 30 мл шаюға арналған сумен шайыңыз.



Сурет 6.16

- 3 1–2 аралығындағы қадамдарды қақпақтың ішкі бөлігінен ауа көпіршіктері шықпағанша қайталаңыз.

### ○ Шаюды қайталау

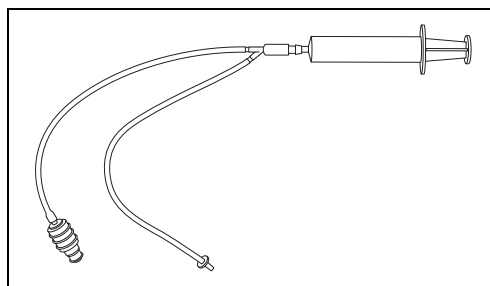
147-беттегі «■ Қосалқы жабдықтарды шаю» бөлімінің бас жағына оралып, процедураларды зарарсыздандырғыш заттың өндіруші нұсқаулығында сипатталғандай қажетті көлемде қайталаңыз. Егер көрсетілмесе, кемінде екі рет орындаңыз.

6-тарау

## ■ Қосалқы жабдықтарды шаятын судан шығарыңыз

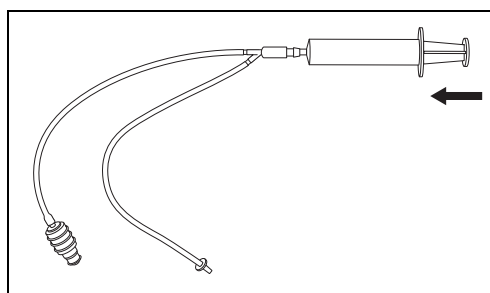
### ○ Сору тазалау адаптері (MAJ-222 немесе MAJ-1077)

- 1 Сору тазалау адаптерін (MAJ-222 немесе MAJ-1077) шаюға арналған судан шығарыңыз.
- 2 Шприцке ауа толтырыңыз.
- 3 Шприцті сору тазалау адаптеріне тіркеңіз.



Сурет 6.17

- 4 Түтікті 30 мл ауамен шайыңыз.



Сурет 6.18

- 5 Сору тазалау адаптерін стерильді ыдысқа қойыңыз.

### ○ Барлық қосалқы жабдықтар

- 1 Барлық басқа қосалқы жабдықтарды шаюға арналған судан шығарыңыз.
- 2 Оларды стерильді ыдыстарға қойыңыз.

## ■ (Қосымша) Спиртпен шаю

Процедура бірдей болғандықтан 140-беттегі «■ (Қосымша) Спиртпен шаю» бөлімін қараңыз.

## ■ Қосалқы жабдықтарды құрғату

Процедура бірдей болғандықтан 141-беттегі «■ Қосалқы жабдықтарды құрғату» бөлімін қараңыз.



## 6.5 Қосалқы жабдықтарды стерильдеу

Бұл бөлімде сутек пероксидімен стерильдеу не бумен стерильдеу (автоклаппен стерильдеу) әдісімен үйлесімді болатын, 3.1-кесте-кестедегі қосалқы жабдықтарды стерильдеу әдістері сипатталады.

### ■ Қосалқы жабдықтарды бумен стерильдеу (автоклаппен стерильдеу)

#### ЕСКЕРТПЕ

- Қосалқы жабдықтарды стерильдеу алдында толық құрғатыңыз.
- Қосалқы жабдықтарды автоклавтан шығармастан бұрын, олардың бөлме температурасына дейін салқындауын күтіңіз. Себебі олар күйдіруі мүмкін.
- Қосалқы жабдықтарды бумен стерильдеу әдісін 3.12-бөлім, «Бумен стерильдеу (автоклаппен стерильдеу)» бөлімінде сипатталған шарттарға сәйкес орындау керек. Көрсетілген жағдайларға сәйкес келмейтін стерильдеу циклін пайдалану арқылы қосалқы жабдықтарды автоклаппен стерильдеу нәтижесінде қосалқы жабдықтарды стерильдеуге қол жеткізу мүмкін болмайды.
- Өр жабдық қаптамасының тесілмегенін, жырылмағанын немесе басқа да зақымдардың пайда болмағанын тексеріңіз. Жабдық қаптамасы ашылған немесе зақымдалған болса, жабдықты жаңа қаптамаға салып, оны төменде сипатталғандай етіп қайта стерильдеңіз.
- Бумен стерильдеу әдісімен үйлесімді стерильдеуге арналған орамдарды ғана пайдаланыңыз.

#### САҚТЫҚ ШАРАЛАРЫ

- Ұсынылған стерильдеу параметрлерінен асыру қосалқы жабдықтардың бұзылуына әкелуі мүмкін.
- Бумен стерильдеуден (автоклаппен стерильдеуден) кейін, барлық компоненттерді бөлме температурасына дейін біртіндеп салқындатыңыз. Температураның кенет өзгеруі қосалқы жабдықтарды зақымдауы мүмкін.

- 1 Стерильдеу алдында қосалқы жабдықтар құрғақ екенін тексеріңіз. Егер олар құрғақ болмаса, оларды келесі әдіспен құрғатыңыз. Барлық қосалқы жабдықты 140-беттегі «■ (Қосымша) Спиртпен шаю» және 141-беттегі «■ Қосалқы жабдықтарды құрғату» бөлімінде сипатталғандай спиртпен және ауамен толық құрғатыңыз.

6-тауар

- 2 Қосалқы жабдықтарды мекемеңіздің протоколына сәйкес бұмен стерильдеу үшін жарамды жеке орамдарға салыңыз.
- 3 Қаптамадағы қосалқы жабдықтарды 3.12-бөлім, «Бұмен стерильдеу (автоклавпен стерильдеу)» бөлімінде сипатталған параметрлерге сәйкес стерильдеңіз. Оған қоса, стерильдеу заттарын өндірушінің нұсқауларын әрқашан орындаңыз.

## ■ STERRAD® 100S/NX® құралымен стерильдеу

---

### ЕСКЕРТПЕ

- Қосалқы жабдықтарды стерильдеу алдында толық құрғатыңыз.
- Әр жабдық қаптамасының тесілмегенін, жыртылмағанын немесе басқа да зақымдардың пайда болмағанын тексеріңіз. Жабдық қаптамасы ашылған немесе зақымдалған болса, жабдықты жаңа қаптамаға салып, оны төменде сипатталғандай етіп қайта стерильдеңіз.

### САҚТЫҚ ШАРАЛАРЫ

Ұсынылған стерильдеу параметрлерінен асыру қосалқы жабдықтардың бұзылуына әкелуі мүмкін.

### ЕСКЕРТУ

STERRAD® 100NX® құралы (DUO циклі) үшін тек қосалқы жабдықтарды стерильдеуге болмайды. STERRAD® 100NX® құралын пайдаланғанда, стерильдеу үшін қосалқы жабдықтарды 5.8-бөлім бөліміндегі сипаттамаға сәйкес эндоскоп бар құрал наусына қойыңыз.

- 1 Барлық қосалқы жабдықтарды 141-беттегі «■ Қосалқы жабдықтарды құрғату»-бетте сипатталғандай толық құрғатыңыз.
- 2 Қосалқы жабдықтарды мекемеңіздің протоколына сәйкес STERRAD® 100S/NX® құралымен стерильдеуге жарамды жеке қаптамаға салыңыз.
- 3 Оралған қосалқы жабдықтарды стерильдеу құралының өндірушісі нұсқауларына сәйкес стерильдеңіз.

## ■ V-PRO® maX құралымен стерильдеу

---

### ЕСКЕРТПЕ

- Қосалқы жабдықтарды стерильдеу алдында толық құрғатыңыз.
- Әр жабдық қаптамасының тесілмегенін, жыртылмағанын немесе басқа да зақымдардың пайда болмағанын тексеріңіз. Жабдық қаптамасы ашылған немесе зақымдалған болса, жабдықты жаңа қаптамаға салып, оны төменде сипатталғандай етіп қайта стерильдеңіз.

### САҚТЫҚ ШАРАЛАРЫ

Ұсынылған стерильдеу параметрлерінен асыру қосалқы жабдықтардың бұзылуына әкелуі мүмкін.

- 1** Барлық қосалқы жабдықтарды 141-беттегі «■ Қосалқы жабдықтарды құрғату»-бетте сипатталғандай толық құрғатыңыз.
- 2** Қосалқы жабдықтарды мекемеңіздің протоколына сәйкес V-PRO® maX құралымен стерильдеуге жарамды жеке қаптамаға салыңыз.
- 3** Оралған қосалқы жабдықтарды стерильдеу құралының өндірушісі нұсқауларына сәйкес стерильдеңіз.

**6-тарау**

## 6.5 Қосалқы жабдықтарды стерильдеу

**6-тарау**

## **Тарау: 7      Эндоскоптар мен қосалқы жабдықтарды AER/WD арқылы қайта өңдеу**

### **7.1 Эндоскоптар мен қосалқы жабдықтарды AER арқылы қайта өңдеу**

Эндоскоптарды және қосалқы жабдықтарды AER құралдарымен қайта өңдегенде, 4.2-бөлім, «Эндоскоптар мен қосалқы жабдықтарды қайта өңдеуге арналған жұмыс процесі» бөлімінде сипатталғандай етіп жұмыс процесін орындаңыз.

Барлық қажетті коннекторларды эндоскопқа және қосалқы жабдықтарға жалғанғанын тексеріңіз. Тиісті коннекторларға қатысты мәліметтер алу үшін AER құрылғысының өндіруші нұсқаулығын қараңыз.

AER құралдарымен үйлесімді емес кез келген эндоскопты және қосалқы жабдықтарды қолмен тазалаңыз және дезинфекциялаңыз.

**7-тарау**

#### **САҚТЫҚ ШАРАЛАРЫ**

AER құралын пайдаланып эндоскопты қайта өңдеген соң, эндоскоп коннекторының электр сымдарын ауа арқылы емес, стерильді түксіз шүберекпен сүрту арқылы құрғатыңыз. Өйтпесе қатты су қалдықтары электр контактілеріне жиналып, эндоскопты пайдаланғанда эндоскоп кескіндеріне кері әсерін тигізуі мүмкін.

## 7.2 Эндоскоптар мен қосалқы жабдықтарды ETD арқылы қайта өңдеу

### ■ ETD

---

- Эндоскопты ETD құралындағы стандартты циклі арқылы қайта өңдеңіз.
- Осы эндоскопты ETD құралына салуға дейінгі қажетті қайта өңдеу қадамдарының мәліметтеріне қатысты ақпаратты ETD құралына арналған пайдалану нұсқаулығынан қараңыз.
- ETD немесе «3.8 ETD (EndoThermo зарарсыздандырғыштар)» құралының пайдалану нұсқаулығына сәйкес осы эндоскоп үшін міндетті түрде дұрыс адаптерлерді пайдаланыңыз.

#### ЕСКЕРТПЕ

ETD құралын пайдаланғанда, эндоскопты ETD құралына орнатудан бұрын осы нұсқаулықта көрсетілгендей қайта тазалаудың және қолмен тазалаудың барлық қадамын орындаңыз.

7-тарау

### ■ (Қосымша) Спиртпен шаю

---

Процедуралар бірдей болғандықтан, эндоскоптың 105-беттегі «■ (Қосымша) Спиртпен шаю» бөлімін және қосалқы жабдықтардың 140-беттегі «■ (Қосымша) Спиртпен шаю» бөлімін қараңыз.

### ■ Эндоскопты және қосалқы жабдықтарды құрғату

---

Процедуралар бірдей болғандықтан, эндоскоптың 107-беттегі «■ Эндоскопты құрғату» бөлімін және қосалқы жабдықтардың 141-беттегі «■ Қосалқы жабдықтарды құрғату» бөлімін қараңыз.

## 7.3 Эндоскоптар мен қосалқы жабдықтарды OER-AW арқылы қайта өңдеу

### ■ OER-AW

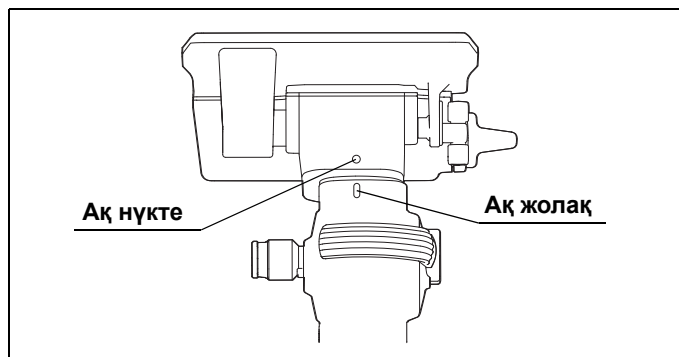
- Эндоскопты OER-AW құралымен қайта өңдеңіз.
- Осы эндоскопты OER-AW құралына салуға дейінгі қажетті қайта өңдеу қадамдарының мәліметтеріне қатысты ақпаратты OER-AW құралына арналған пайдалану нұсқаулығынан қараңыз.
- OER-AW немесе «3.9 OER-AW (Olympus эндоскоптың қайта өңдегіші)» құралының пайдалану нұсқаулығына сәйкес осы эндоскоп үшін міндетті түрде дұрыс адаптерлерді пайдаланыңыз.
- OER-AW құрылғысы EO мүше аймақтарында қолжетімді емес.

### ■ Қайта өңделетін эндоскопты OER-AW қайта өңдеу ыдысына қою

7-тарау

#### ЕСКЕРТПЕ

- MAF-DM2, MAF-GM2 немесе MAF-TM2 құралдарын OER-AW тазалау түтігіне орнатқанда, эндоскопты камера бөлігінің ақ нүктесімен және басқару бөлігінің ақ жолағымен сәйкестендіріп орнатыңыз. Әйтпесе эндоскоп бөлігі зарарсыздандырғыш ерітіндіге батырылмай, эндоскопты жеткіліксіз түрде тазалау және зарарсыздандыру не стерильдеу емделушіге және/немесе эндоскоппен келесі процедураны орындайтын операторларға инфекциялық бақылау қаупін тудыруы мүмкін.

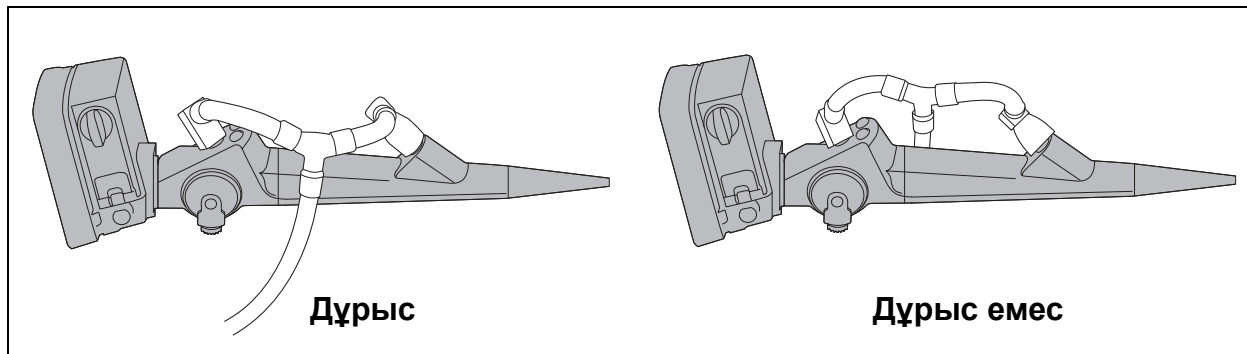


Сурет 7.1

### ЕСКЕРТПЕ

- Эндоскопиялық қайта өңдегіш пайдаланылса, MAF-DM2, MAF-GM2 немесе MAF-TM2 құрылғысын кез келген басқа эндоскоптармен бірге қайта өңдеуге болмайды. MAF-DM2, MAF-GM2 немесе MAF-TM2 құралын тек біртіндеп қайта өңдеуге болады. Олай болмаса, эндоскопты тиісінше тазаламағаннан және/немесе дезинфекциялағаннан, емделушіге және/немесе эндоскоппен келесі процедураларды орындайтын операторларға инфекция жұғуы мүмкін.
- Эндоскопиялық қайта өңдегіш пайдаланылса, MAF-DM2, MAF-GM2 немесе MAF-TM2 құрылғысын кез келген басқа эндоскоптармен бірге қайта өңдеуге болмайды. MAF-DM2, MAF-GM2 немесе MAF-TM2 құралын тек біртіндеп қайта өңдеуге болады. Олай болмаса, эндоскопты тиісінше тазаламағаннан және/немесе дезинфекциялағаннан, емделушіге және/немесе эндоскоппен келесі процедураларды орындайтын операторларға инфекция жұғуы мүмкін.
- MAF-DM2, MAF-GM2 немесе MAF-TM2 құралын OER-AW тазалау түтігіне орнатқанда, эндоскопты түтіктен шығарып, байланыстырғыш түтігін (MAJ-1513 немесе MAJ-1516) эндоскопқа төмендегідей (7.2-сурет Дұрыс) тіркеңіз, бірақ байланыстырғыш түтігін эндоскопқа төмендегідей (7.2-сурет Дұрыс емес) тіркемеңіз. Олай болмаса, эндоскопты тиісінше тазаламағаннан және/немесе дезинфекциялағаннан, емделушіге және/немесе эндоскоппен келесі процедураларды орындайтын операторларға инфекция жұғуы мүмкін.

7-тарау



Сурет 7.2

### ЕСКЕРТУ

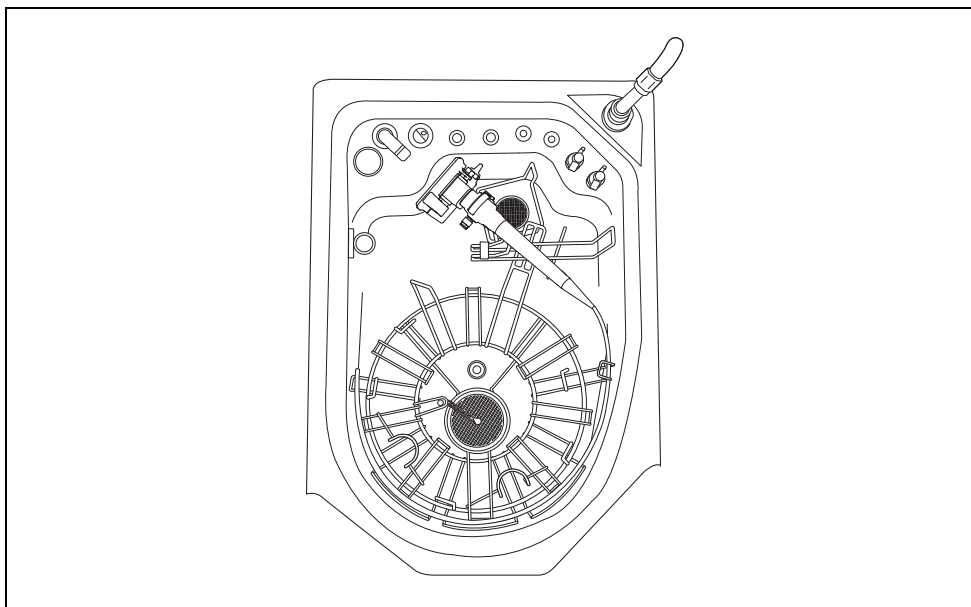
- Эндоскопты OER-AW құралында тазалағанда және зарарсыздандырғанда, эндоскоп моделімен үйлесімді коннекторларды пайдаланыңыз.
- Эндоскоп моделімен үйлесімді коннектор «Үйлесімді эндоскоптар/байланыстырғыш түтіктер тізімі» бөлімінде және MAF-TM2 құрылғысына арналған пайдалану нұсқаулығында немесе «3.9 OER-AW (Olympus эндоскоптың қайта өңдегіші)» кестесінде берілуі керек.



### ЕСКЕРТУ

- MAF-DM2 және MAF-GM2 құрылғысымен үйлесімді коннектор «Үйлесімді эндоскоптар/байланыстырғыш түтіктер тізімі» бөлімінде және OER-AW құрылғысына арналған пайдалану нұсқаулығында немесе «3.9 OER-AW (Olympus эндоскоптың қайта өңдегіші)» кестесінде берілуі керек.
- Эндоскоп OER-AW пайдаланатын бірдей немесе басқа эндоскоп үлгілерімен бірдей тазаланғанда және дезинфекцияланғанда, «Үйлесімді эндоскоптар/байланыстырғыш түтіктер тізімі» бөлімінде, қосымшада көрсетілген эндоскоптардың топтық санын және комбинацияны тексеру үшін OER-AW пайдалану нұсқаулығын қараңыз. Эндоскоп моделінің топ нөмірі «3.9 OER-AW (Olympus эндоскоптың қайта өңдегіші)» кестесінде берілуі тиіс.

Эндоскопты OER-AW құралында орнатқанда, эндоскопты 7.3-сурет бөлімінде көрсетілгендей орналастырыңыз.



Сурет 7.3

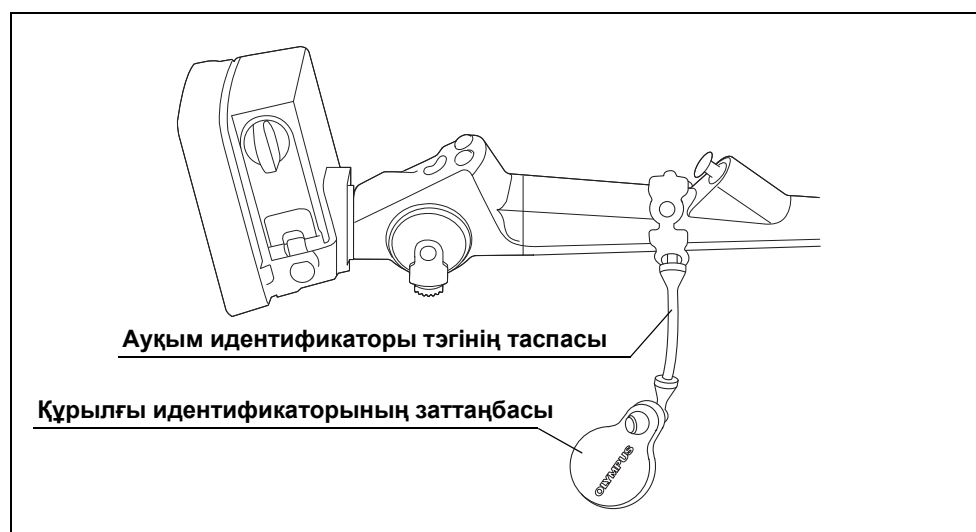
7-тарау

## ■ Ауқым идентификаторы қойындысын жалғау (MAJ-1545)

MAF-DM2, MAF-GM2 немесе MAF-TM2 құралдарына тіркеу орнынан басқа, ауқым идентификаторы қойындысын қолдану бойынша нұсқаулық алу үшін ауқым идентификаторы қойындысының пайдалану нұсқаулығын қараңыз.

Ауқым идентификаторы қойындысын эндоскоптың басқару бөлігіне төмендегідей тіркеңіз.

## 7.4 WD арқылы қосалқы жабдықтарды қайта өңдеу



Сурет 7.4

### ■ (Қосымша) Спиртпен шаю

7-тарау

105-беттегі «■ (Қосымша) Спиртпен шаю» бөлімін қараңыз.

### ■ Эндоскопты құрғату

107-беттегі «■ Эндоскопты құрғату» бөлімін қараңыз.

## 7.4 WD арқылы қосалқы жабдықтарды қайта өңдеу

Қосалқы жабдықтарды WD құралдарымен қайта өндегенде, 4.2-бөлім, «Эндоскоптар мен қосалқы жабдықтарды қайта өңдеуге арналған жұмыс процесі» бөлімінде сипатталғандай етіп жұмыс процесін орындаңыз.

Барлық қажетті коннекторларды қосалқы жабдықтарға жалғанғанын тексеріңіз. Тиісті коннекторларға қатысты мәліметтер алу үшін, WD өндірушісінің нұсқауларын қараңыз.

WD құралдарымен үйлесімді емес қосалқы жабдықтарды қолмен тазалаңыз және дезинфекциялаңыз.

#### ЕСКЕРТУ

Қуыстар толық шайылуы және сыртқы беттері химикаттармен әрекеттесуі үшін олар WD құралына жалғануы қажет.

## ■ **Жуғыш-зарарсыздандырғыш құрал**

---

Қосалқы жабдықтарды WD ішіне салмас бұрын талап етілетін қайта өңдеу қадамдарының толық ақпаратын WD және химиялық заттарға арналған нұсқаулықтан қараңыз.

## ■ **(Қосымша) Спиртпен шаю**

---

Процедуралар бірдей болғандықтан, 140-беттегі «■ (Қосымша) Спиртпен шаю» бөлімін қараңыз.

## ■ **Қосалқы жабдықтарды құрғату**

---

Процедуралар бірдей болғандықтан, 141-беттегі «■ Қосалқы жабдықтарды құрғату» бөлімін қараңыз.

| 7.4 WD арқылы қосалқы жабдықтарды қайта өңдеу

**7-тарау**

## Тарау: 8 Сақтау және жою

### 8.1 Сақтау және жою бойынша алдын ала сақтық шаралары

#### ЕСКЕРТПЕ

- Қайта өңдеу процесі аяқталғаннан кейін, қайта өңделген эндоскоптар мен қосалқы жабдықтарды ластанған жабдықтан аулақ ұстау үшін, тиісті тасымалдау және сақтау процедураларын орындаңыз. Қайта өңделген эндоскоп немесе қосалқы жабдықтар келесі емделушіге ем жасау алдында ластанса, олармен байланысатын емделушілерге және/немесе операторларға инфекциялық бақылау қаупі пайда болуы мүмкін.
- Эндоскоп сақталатын шкафты тазалау және дезинфекциялау әдісі мен жиілігіне, шкафты аша алатын қызметкерлерге, шкафта сақталатын құралдарға қатысты жергілікті саясат орнатыңыз.
- Сақтау алдында сыртқы және ішкі беттерді (қуыстар) мұқият құрғатпау сияқты қате сақтау тәжірибелері инфекция жұқтыру қатеріне әкеледі.

#### САҚТЫҚ ШАРАЛАРЫ

- Эндоскопты және/немесе қосалқы жабдықтарды физикалық зақымдалудан қорғайтын эндоскоп сақталатын бөлмеге сақтаңыз.
- Зақымдалмас үшін, эндоскопты және/немесе қосалқы жабдықтарды күн көзі тікелей түсетін, жоғары температурада, қатты ылғалды немесе рентген немесе ультракүлгін сәулелері немесе озон әсер ететін жерлерде сақтамаңыз.
- Зақымдалмас үшін, эндоскопты және/немесе қосалқы жабдықтарды химикаттармен бірге немесе газ шығатын аймақта сақтамаңыз.
- Диаметрі 12 см кем эндоскоптың енгізу түтігін бұрамаңыз. Осындай қате сақтау нәтижесінде эндоскоп зақымдалуы мүмкін.

8-тарау

## 8.2 Дезинфекцияланған эндоскопты және қосалқы жабдықтарды сақтау

### ЕСКЕРТПЕ

- Инфекциялық бақылау бойынша дұрыс тәжірибелер жүргізуде дұрыс қайта өңдеу процедураларын жүргізумен қатар, дұрыс сақтау процедуралары да маңызды. Эндоскоп сақтайтын шкаф дұрыс жасақталған, таза, құрғақ және жақсы желдетілетін болуы қажет. Сақтамас бұрын барлық жабдықтарды толығымен құрғату керек. Микроорганизмдер сулы/ылғал ортада тез көбейеді. Жабдықты қоршаған орта әсерінен ластанудан және кездейсоқ жанасудан қорғау үшін, шкаф есіктерін жауып қойыңыз. Сақталған жабдықтар рұқсаты жоқ қызметкерлер үшін қолжетімді болмауы тиіс.
- Тек тиісті түрде қайта өңделген эндоскоптар мен қосалқы жабдықтарды эндоскопты сақтауға арналған шкафқа сақтаңыз.
- Эндоскопты және/немесе қосалқы жабдықтарды эндоскопты тасымалдауға арналған қорапта сақтамаңыз. Тасымалдауға арналған қорап емделушіге қолдануға дайын эндоскоптарға тиісті түрде сақтау ортасын қамтамасыз етпейді. Емделушіге қолдануға дайын эндоскопты тасымалдауға арналған қорапта сақтау инфекциялық бақылау қаупін тудыруы мүмкін. Тасымалдауға арналған қорапты тек эндоскопты және/немесе қосалқы жабдықтарды тасымалдау үшін пайдаланыңыз. Тасымалдауға арналған қораптан шығарылған эндоскопты немесе қосалқы жабдықты емделушіге пайдаланбас бұрын немесе эндоскоп сақталатын шкафқа сақтаудан бұрын қайта өңдеу қажет.
- Лас эндоскопты тасымалдауға арналған қорапқа салуға тыйым салынады, себебі ол тасымалдау қорабын ластайды. Ластанған тасымалдауға арналған қорапты тасымалдау қорабы ретінде әрі қарай пайдалану үшін тиісті түрде тазалау мүмкін емес.

### ЕСКЕРТУ

- Кейбір ұлттық немесе кәсіби нұсқаулар соңғы құрғату сапасын тексеруді және қажет болса, сақтау алдында сығылған, сүзгіден өткен ауамен эндоскопты қолмен құрғатуды ұсынады.
- Кейбір кәсіби нұсқаулар және Olympus компаниясы эндоскопты енгізу түтігін тігінен іліп қою арқылы эндоскоп сақталатын шкафқа сақтауды ұсынады.
- Дезинфекцияланған эндоскоптарды сақтау уақыты асептикалық күйді сақтау әдісіне, сақтау тәсіліне, қоршаған орта күйіне және қолдану күйіне байланысты әртүрлі. Ең көп кезеңді дезинфекцияланған эндоскоптарды әрбір медициналық мекемеде келесі пайдалануды анықтауға дейін сақтауға болады.

- 1 Эндоскоп және қосалқы жабдықтардың барлық беттері құрғақ болуын тексеріңіз.
- 2 Дезинфекцияланған эндоскопты және қосалқы жабдықтарды дұрыс сақтаңыз.

## 8.3 Стерильденген эндоскопты және қосалқы жабдықтарды сақтау

### САҚТЫҚ ШАРАЛАРЫ

Стерильді қаптаманы зақымдамаңыз.

Стерильденген эндоскопты және қосалқы жабдықтарды мекемеңіздің нұсқауларына, күші бар ұлттық заңдар мен стандарттарға және кәсіби әлеуметтік әдістемелік нұсқаулықтар мен ұсынылған тәжірибелерге сәйкес тиісті сақтау шкафында сақтаңыз.

### ЕСКЕРТУ

- Стерильденген эндоскоптарды стерильдеу орамдарында тегіс күйде сақтауға болады.
- Стерильденген эндоскоптарды сақтау уақыты асептикалық күйді сақтау әдісіне, сақтау тәсіліне, қоршаған орта күйіне және қолдану күйіне байланысты әртүрлі. Ең көп кезеңді стерильденген эндоскоптарды әрбір медициналық мекемеде келесі пайдалануды анықтауға дейін сақтауға болады.

8-тауар

## 8.4 Жою

Эндоскопты, қосалқы жабдықтарды, орамдарды және қайта өңдеу үшін қолданылған қосымша құралдарды (мысалы, қолғаптар, шүберектер және қайта өңдеу үшін пайдаланылған сұйықтықтар) жойғанда, қайта өңдеу аймағынан ластануының жайылып кетуін болдырмайтын жағдайда осы құралдарды қолданыңыз және жою бойынша барлық қолданыстағы ұлттық және жергілікті заңдарды орындаңыз.











© 2021 OLYMPUS MEDICAL SYSTEMS CORP. Барлық құқықтары қорғалған.  
Осы басылымның ешбір бөлігін OLYMPUS MEDICAL SYSTEMS CORP  
компаниясының анық жазбаша рұқсатынсыз көшіруге немесе үлестіруге  
болмайды.

OLYMPUS – OLYMPUS CORPORATION компаниясының тіркелген сауда  
белгісі.

Осы құжатта пайдаланылған сауда белгілері, өнім атаулары, логотиптер мен  
сауда атаулары әр компанияның жалпы тіркелген сауда белгілері немесе  
сауда белгілері болып табылады.



# OLYMPUS®

---

— Өндіруші —



**OLYMPUS MEDICAL SYSTEMS CORP.**

2951 Ishikawa-cho, Hachioji-shi, TOKYO 192-8507, JAPAN  
Телефон № +81 42 642-2111, Факс № +81 42 646-2429

— Таратушы —



**OLYMPUS EUROPA SE & CO. KG**

Wendenstraße 20, 20097 HAMBURG, GERMANY  
Postfach 10 49 08, 20034 HAMBURG, GERMANY  
Телефон № +49 40 23773-0

**ООО ОЛИМПАС МОСКВА**

107023 Россия г. МОСКВА, ул. Электрозаводская, д. 27, стр. 8  
Телефон № +7 495 926 70 77